

Zmywarki kapturowe
Seria PT

winterhalter

Top Performance – nowa efektywność zmywania



Top Performance – zawsze perfekcyjna czystość

Firma Winterhalter, stworzoną przez siebie serią GS 500, już od dawna wyznacza standardy na rynku zmywarek kapturowych. Równie wysokie wymagania postawiono sobie przy opracowywaniu nowej generacji zmywarek. Efektem tego jest seria urządzeń, które przewyższają wszystkie dotychczasowe modele, a pod względem wydajności i ergonomii są absolutnie przełomowe:

Po prostu perfekcyjne

Nieporównywalne efekty zmywania

Zdecydowanie szybciej

Najkrótszy czas zmywania oraz szybsze napełnianie i nagrzewanie

Gwarancja oszczędności

Minimalne zużycie zasobów i inteligentne odzyskiwanie energii

Naczynia szklane, normalne naczynia, talerze do pizzy, blachy GN-2/1 czy europojemniki – zakłady gastronomiczne muszą radzić sobie ze zmywaniem najróżniejszych naczyń. Aby sprostać tym wymaganiom, firma Winterhalter stworzyła nową serię PT w trzech różnych wielkościach.

Za pomocą linków i kodów QR umieszczonych w niniejszej broszurze można wyświetlić animacje, kalkulacje i wiele innych informacji na temat serii PT.



- Rezultat zmywania

Po prostu perfekcyjne





Profesjonalna zmywarka musi gwarantować higieniczną czystość zmywania również w okresach największego natężenia pracy. Codziennosc w kuchni pokazuje jednak, że szczególnie w przypadku uporczywych zabrudzeń nie jest to proste. Dzięki zastosowaniu innowacyjnych rozwiązań technicznych seria PT sprostą każdemu wyzwaniu. Wszystkie czynniki i procesy zmywania są precyzyjnie do siebie dopasowane. Efekt to doskonałe rezultaty zmywania, których dotąd nie zapewniała żadna inna zmywarka.



Rezultaty zmywania w maszynie PT-M zostały potwierdzone przez niezależny niemiecki instytut TÜV Rheinland LGA Products GmbH

- Rezultat zmywania



Gwarancją doskonałych efektów są:

- zmienne ciśnienie zmywania – dostosowane do rodzaju naczyń i stopnia ich zabrudzenia
- zmywanie na całej powierzchni
- zawsze czysta woda

Perfekcyjny efekt dla najbardziej wymagających



Wnętrze maszyny (z góry)

Indywidualnie dostosowana wydajność zmywania

Ciśnienie wody jest czynnikiem gwarantującym higieniczną czystość zmywania. Poprzez wybór odpowiedniego programu system VarioPower dopasowuje moc zmywania do rodzaju naczyń i ich stopnia zabrudzenia. Mycie naczyń lekko zabrudzonych odbywa się pod niskim ciśnieniem, silnie zabrudzonych – pod wyższym. System VarioPower zapewnia w ten sposób doskonałe efekty, chroniąc jednocześnie naczynia.

Dostosowanie innych czynników

Oprócz regulacji ciśnienia VarioPower, wszystkie inne czynniki odpowiedzialne za proces zmywania – przede wszystkim temperatura, czas, środek myjący i nabłyszczający – są dostosowywane automatycznie. Gwarantuje to zawsze perfekcyjne efekty również w przypadku uporczywych zabrudzeń.

Maksymalny zasięg

Eliptyczne pola zmywania z wbudowanymi dyszami myjącymi i dyszami płukania zapewniają maksymalny zasięg działania. Każda z dysz ma tak zaprojektowany kształt, wielkość i kąt ustawienia, aby wszędzie zapewnić doskonały efekt zmywania, w każdym miejscu i w każdym załamaniu.



Wnętrze zbiornika (przekrój)

Stale czysta woda

W nowej serii PT woda zmywająca jest filtrowana i monitorowana podczas całego procesu. Trzy przełomowe elementy konstrukcyjne zapewniają stale czystą wodę o niespotykanej dotąd jakości.

Opatentowany system filtracji pełnostrumieniowej, składający się z pokrywy zbiornika, sita cylindrycznego i sita pompy, filtruje 100 % wody. Dodatkowo sprawdzony już system Mediamat wykorzystujący siłę odśrodkową usuwa najdrobniejsze zabrudzenia, jak na przykład fusy z kawy.

Czujnik stale monitoruje jakość wody. W razie potrzeby zbiornik zasilany jest większą ilością świeżej wody, co umożliwia stopniową regenerację wody do zmywania. W ten sposób zapewniony jest zawsze doskonały higieniczny efekt zmywania.

Animacje w aplikacji PT-Scout (www.winterhalter.biz/pt-scout) w ciekawy sposób pokazują sposób działania filtracji pełnostrumieniowej i regulacji ciśnienia poprzez system VarioPower.



Zdecydowanie szybciej





Perfekcyjne rezultaty zmywania w jak najkrótszym czasie – to decydujące kryterium optymalnej logistyki w zmywalni. W celu zminimalizowania ilości naczyń oraz powierzchni niezbędnej do ich składowania, czyste naczynia muszą natychmiast ponownie znaleźć się w użyciu. Szczególnie w okresach największego natężenia pracy konieczna jest efektywna organizacja procesów. Firma Winterhalter na nowo definiuje proces zmywania: seria PT oferuje krótszy od standardowego czas zmywania, zapewniając jednocześnie doskonały efekt mycia. Dzięki innowacyjnym rozwiązaniom zarówno czasy nagrzewania, jak i długości programów uległy znacznemu skróceniu.



Szybkość zapewniana przez:

- dostosowanie ilości energii do zapotrzebowania
- krótsze programy
- znacznie krótsze czasy nagrzewania

Większe tempo to większa przepustowość



Wnętrze i dolna część maszyny (przekrój)

Krótsze programy

Zmywarki kapturowe firmy Winterhalter posiadają nowy system aktywnego zarządzania energią. Pozwala on na skrócenie czasu zmywania, a co za tym idzie, zwiększenie liczonej w kosztach wydajności nawet o 28 % na godzinę.

Elastyczna regulacja ciśnienia wody VarioPower, eliptyczne pola zmywania, zapewniające mycie na całej powierzchni oraz opatentowana filtracja pełnostrumieniowa zapewniają doskonały efekt zmywania nawet w przypadku najkrótszych programów.

Krótkie czasy oczekiwania

Firma Winterhalter jako pierwsza wyposażyla wszystkie zmywarki serii PT (poza PT-500) w wymiennik ciepła EnergyLight, odzyskujący energię z wody ściekowej. Zimna woda dopływowa jest stale ogrzewana, co pozwala na szybsze osiągnięcie wymaganej temperatury wody do płukania. Czas ogrzewania wody do płukania zmniejsza się przy tym nawet o 26 %. Umożliwia to zmywanie kosz przy koszu w okresach największego natężenia pracy.

Skrócony czas nagrzewania

System aktywnego zarządzania energią w optymalny sposób wykorzystuje dostępną energię, aby maszyna była szybko gotowa do pracy. Czas ogrzewania skraca się w ten sposób nawet o 50 %. W porównaniu z innymi zmywarkami kapturowymi maszyny serii PT są dużo szybciej gotowe do pracy.

Gwarancja oszczędności

Oszczędne gospodarowanie zasobami i energią stanowi istotny element technologii zmywania. Inwestując w zmywarkę trzeba uwzględnić przede wszystkim bieżące koszty jej utrzymania. Między innymi ze względu na stale rosnące ceny prądu i wody stały się one decydującym kryterium rentowności. Niższe koszty eksploatacji mogą w krótkim czasie zamortyzować cenę zakupu. Już w 2007 roku – wraz z modelami Energy – firma Winterhalter jako pierwsza wyznaczyła nowe standardy w dziedzinie odzyskiwania energii. Seria PT to druga generacja urządzeń, która dzięki efektywności energetycznej ponownie odgrywa rolę pioniera.

Wyposażona w szereg innowacyjnych rozwiązań technicznych seria PT jest wzorcowym przykładem zasady ekonomiczności Winterhalter, która obejmuje trzy aspekty: efektywne wykorzystanie energii, konsekwentne odzyskiwanie energii i oszczędne korzystanie z zasobów.





Większa wydajność w niższej cenie

Efektywne wykorzystanie energii

Po raz pierwszy w branży wszystkie zmywarki kapturowe serii PT firmy Winterhalter (poza PT-500) są wyposażone w system odzysku ciepła. Kompaktowy wymiennik ciepła EnergyLight wykorzystuje energię z wody ściekowej do podgrzania zimnej wody dopływowej. Zapewnia to niezwykle ekonomiczną pracę i redukcję kosztów energii do ok. 10%.

Konsekwentne odzyskiwanie energii

Zmywarki serii PT można wyposażyć również w duży wymiennik ciepła odzyskujący energię z wody ściekowej i dodatkowy wymiennik ciepła do powietrza wylotowego. Modele EnergyPlus wykorzystują w ten sposób energię z wody ściekowej oraz z powietrza wylotowego do dwustopniowego ogrzewania zimnej wody dopływowej. Dzięki temu koszty pracy zredukowane zostają o 20% w każdym cyklu mycia. W związku z tym, że jednocześnie temperatura powietrza wylotowego spada o ponad połowę, zakup dodatkowego kaptaża wylotowego może nie się okazać zbędny.*

Modele EnergyPlus to rentowna inwestycja, pozwalająca na długofalową oszczędność energii: dodatkowe koszty zakupu systemu EnergyPlus amortyzują się w krótkim czasie. Indywidualną amortyzację można obliczyć korzystając z linka poniżej.

* Należy przestrzegać obowiązujących dyrektyw dotyczących napowietrzania i odpowietrzania pomieszczeń kuchennych.



Oszczędne korzystanie z zasobów naturalnych

Nowy system płukania z napędem (wyposażenie dodatkowe) sprawia, że nie jest już potrzebna świeża woda do rotacji pól zmywania. Ten rewolucyjny napęd znacznie redukuje standardową ilość wody do płukania. Pozwala to zaoszczędzić ok. 12% kosztów eksploatacyjnych na jeden proces zmywania. Udoskonalony w ten sposób system płukania gwarantuje doskonały efekt, mimo zużycia znacznie mniejszej ilości świeżej wody.

Maksymalna ekonomiczność

Połączenie systemu EnergyPlus i systemu płukania z napędem w zmywarkach serii PT zapewnia maksymalną ekonomiczność. W porównaniu z popularnymi zmywarkami kapturowymi koszty eksploatacji ulegają zmniejszeniu nawet o 32%.

Kolejne możliwości oszczędzania wynikają z zastosowania systemu zmywania w niskich temperaturach effect.



Nowy kalkulator pozwala w łatwy sposób obliczyć koszty eksploatacji i zużycie CO₂ przez poszczególne modele PT. Można go znaleźć również w aplikacji PT-Scout (www.winterhalter.biz/pt-scout), wraz z dwiema ciekawymi animacjami na temat „systemu płukania z napędem” oraz „EnergyPlus”.



Gwarancja oszczędności dzięki:

- najwyższej efektywności energetycznej
- konsekwentnemu odzyskiwaniu energii
- minimalnemu zużyciu zasobów
- obniżonym kosztom eksploatacji

Dziecinnie prosta obsługa

Obsługa zmywarki musi być łatwa i intuicyjna. Niewprawni i często zmieniający się pracownicy muszą szybko się w niej rozeznać. Nowe zmywarki kapturowe Winterhalter są dziecinnie proste w obsłudze dzięki przejrzystym symbolom.

Maszyny regulują wiele procesów automatycznie i potrafią rozpoznać błędy, poinformować o nich, a niektóre nawet same te błędy usunąć. Znacznie ułatwia to codzienną pracę w zmywalni – umożliwia odciążenie pracowników i niemal całkowite wykluczenie błędów w obsłudze.

Nie tylko obsługa jest precyzyjnie przemyślana. Seria ta zdecydowanie wyróżnia się również pod względem ergonomii i klimatu w pomieszczeniu.





- Łatwość obsługi i ergonomia



Dziecinnie łatwa obsługa:

- niezależna od języka, intuicyjna
- perfekcyjnie dopasowane programy zmywania
- lepszy klimat w pomieszczeniu zmywalni
- ergonomiczna konstrukcja

Maksymalny komfort obsługi dla większego bezpieczeństwa



Wnętrze zmywarki z polem zmywania (widok z góry)

Najprostsza obsługa

Ekran dotykowy jest podstawą logicznej, niezależnej od języka obsługi: w zależności od rodzaju naczyń lub stopnia ich zabrudzenia można wybrać jeden z trzech programów standardowych.

Wyboru dokonuje się naciskając na odpowiedni piktogram. Dopasowanie wszystkich czynników zmywania, jak ciśnienie wody, ilość środka myjącego, temperatura i czas, odbywa się automatycznie.

Sygnaly optyczne i akustyczne umożliwiają szybkie rozpoznanie komunikatów maszyny, np. o zablokowanych polach zmywania czy braku środka do mycia. Pracownicy mogą natychmiast zareagować i od razu usunąć usterkę. Zapewnia to higieniczną czystość zmywania.

Poziom szefa kuchni z dostępem chronionym kodem PIN umożliwia dostęp do dziennika pracy i higieny. Dziennik dokumentuje zdarzenia istotne z punktu widzenia higieny, jak brak środka do mycia, przebieg zmywania i nieprawidłowe działanie.

Przyjemny klimat w pomieszczeniu

Modele EnergyPlus obniżają temperaturę powietrza wylotowego i wilgotność, co w trwały sposób poprawia klimat w pomieszczeniu.

Przemysłana ergonomia

Ergonomiczne wzornictwo ułatwia procesy robocze w zmywalni. Ergonomiczne uchwyty na kapturze oraz system automatycznego otwierania kaptura (wyposażenie dodatkowe) pozwalają bez trudu obsługiwać zmywarkę nawet w trakcie długich cykli pracy. W razie potrzeby programowany system sterowania czasowego automatycznie uruchamia zmywarkę rano, a wieczorem ją wyłącza.

Codzienną pracę w zmywalni ułatwiają również innowacyjne programy specjalne i higieniczna konstrukcja wnętrza urządzenia.

W aplikacji PT-Scout (www.winterhalter.biz/pt-scout) można sprawdzić, jak łatwa jest obsługa różnorodnych funkcji poprzez interaktywny ekran dotykowy.



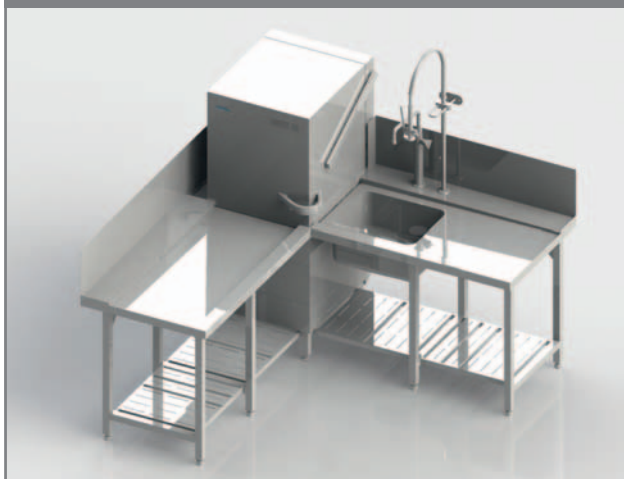
• Wyposażenie

| Seria PT | PT-M | PT-L | PT-XL |
|---|------|------|-------|
| Efekt zmywania / prędkość | | | |
| Eliptyczne pola zmywania ze specjalną geometrią dysz | ● | ● | ● |
| System regulacji ciśnienia zmywania VarioPower | ● | ● | ● |
| Filtracja pełnostrumieniowa: pokrywa zbiornika, sito cylindryczne, sito pompy z system bezpieczeństwa, Mediamat | ● | ● | ● |
| Czujnik zmętnienia | ● | ● | ● |
| Zintegrowany dozownik środka do mycia | ○ | ○ | ○ |
| Zintegrowany dozownik nablyszczacza | ● | ● | ● |
| Wbudowany zmiękcacz | ○ | ○ | ○ |
| System aktywnego zarządzania energią | ● | ● | ● |
| Ekonomiczność | | | |
| System odzysku ciepła EnergyLight | ● | ● | ● |
| System odzysku ciepła EnergyPlus | ○ | ○ | ○ |
| System płukania z napędem (magnetycznym) | - | ○ | ○ |
| Program specjalny ECO | ● | ● | ● |
| Łatwość obsługi i ergonomia | | | |
| Ekran dotykowy | ● | ● | ● |
| Kodowana kolorami obsługa jednym przyciskiem ze wskaźnikiem postępu | ● | ● | ● |
| Program do naczyń szklanych, naczyń różnych, bistro i do sztućców | ● | ● | ● |
| Programy krótkie i programy intensywne | ● | ● | ● |
| Program mycia zasadniczego | ● | ● | ● |
| Program specjalny Silence | ● | ● | ● |
| Sterowany program samooczyszczenia urządzenia | ● | ● | ● |
| Program odkamieniania | ● | ● | ● |
| Funkcja automatycznego uruchomienia sterowana czasowo | ● | ● | ● |
| Funkcja automatycznego wyłączenia, sterowana czasowo | ● | ● | ● |
| Akustyczna sygnalizacja zdarzenia | ● | ● | ● |
| Oddzielna sygnalizacja braku środka do mycia/nablyszczacza | ● | ● | ● |
| Sygnalizacja usterki blokady pół zmywania | ● | ● | ● |
| Sygnalizacja braku soli (w przypadku wbudowanego zmiękcacza) | ○ | ○ | ○ |
| Wskaźnik częstotliwości konserwacji | ● | ● | ● |
| Poziom szefa kuchni z dostępem chronionym kodem PIN | ● | ● | ● |
| Poziom serwisanta z dostępem chronionym kodem PIN | ● | ● | ● |
| Zintegrowane dzienniki higieny oraz pracy | ● | ● | ● |
| Animowana instrukcja obsługi i wskazówki dot. zmywania | ● | ● | ● |
| Zapisywanie danych kontaktowych serwisantów i dostawców środków chemicznych | ● | ● | ● |
| Dwuścienny kaptur z pozycją blokady | ● | ● | ● |
| Automatyczne otwarcie kaptura | ○ | ○ | ○ |
| Automatyczny start kaptura | ● | ● | ● |
| Głęboko tłoczony zbiornik higieniczny | ● | ● | ● |
| Higieniczna grzałka zbiornika | ● | ● | ● |
| Higieniczny nośnik kosza | ● | ● | ● |
| Inne | | | |
| TwinSet (połączenie 2 zmywarek PT) | ○ | ○ | ○ |
| Wersja Cool (płukanie zimną wodą) | ○ | ○ | ○ |
| Wersja HighTemp | ○ | ○ | ○ |
| System zmywania w niskich temperaturach effect do naczyń szklanych/naczyń | ○ | ○ | ○ |
| Możliwość wbudowania trzeciego dozownika | ○ | ○ | ○ |
| Łagodny rozruch pompy | ● | ● | ● |
| Termostop zapewniający higienę | ● | ● | ● |
| Pompa odpływowa | ● | ● | ● |
| Pompa podnosząca ciśnienie wody | ● | ● | ● |
| Czujnik przecieków | ● | ● | ● |
| Wielofazowość | ● | ● | ● |
| Złącza danych RS 232/RS 422 | ○ | ○ | ○ |
| Listwa przyłączeniowa do dozowników zewnętrznych | ● | ● | ● |
| Wyjście wielofunkcyjne jako złącze do urządzeń zewnętrznych | ● | ● | ● |

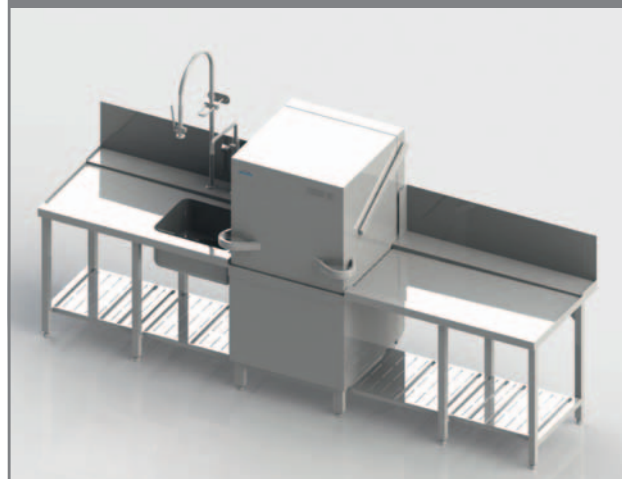
● Standard ○ Opcja – Niedostępne

Przykładowe projekty serii PT

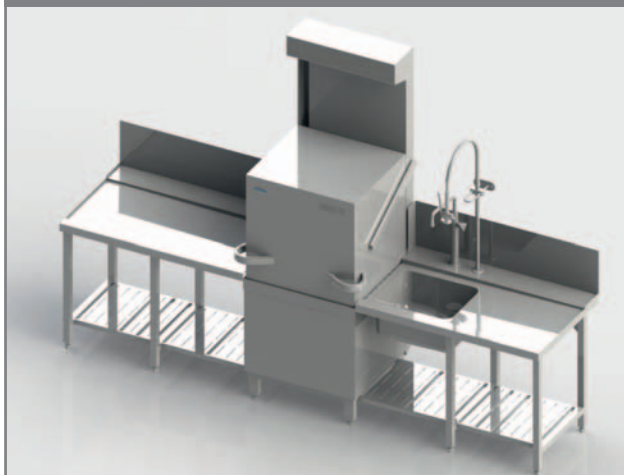
Ustawienie narożne PT-M z kierunkiem przepływu w prawo-w przód



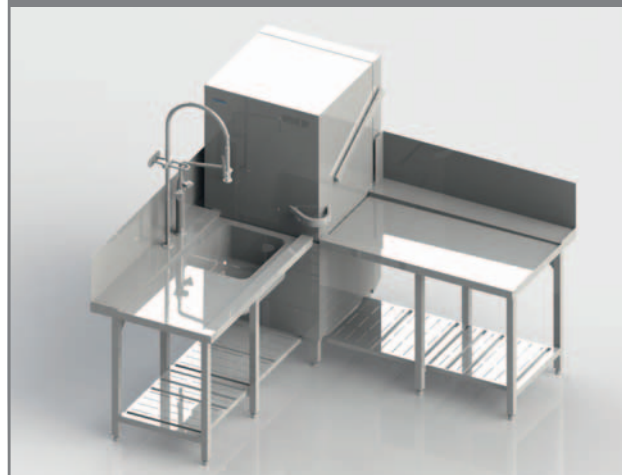
PT-L z kierunkiem przepływu w lewo-w prawo



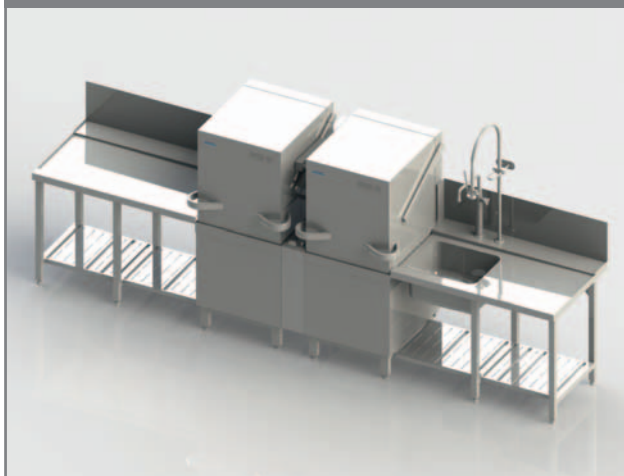
PT-L EnergyPlus z kierunkiem przepływu w prawo-w lewo



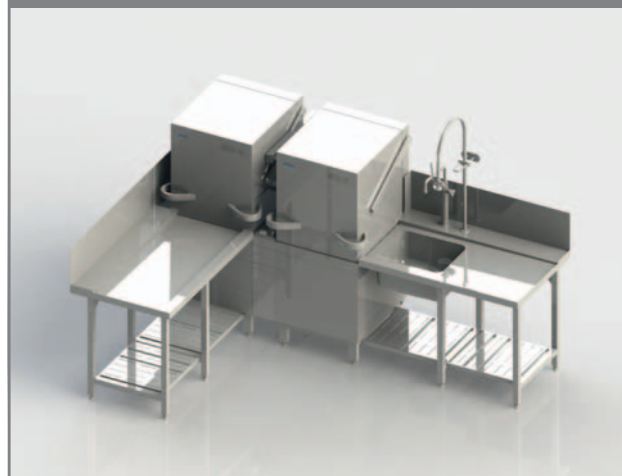
Ustawienie narożne PT-XL z kierunkiem przepływu w przód-w prawo



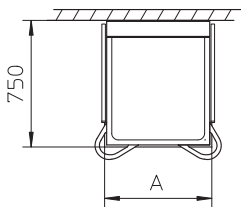
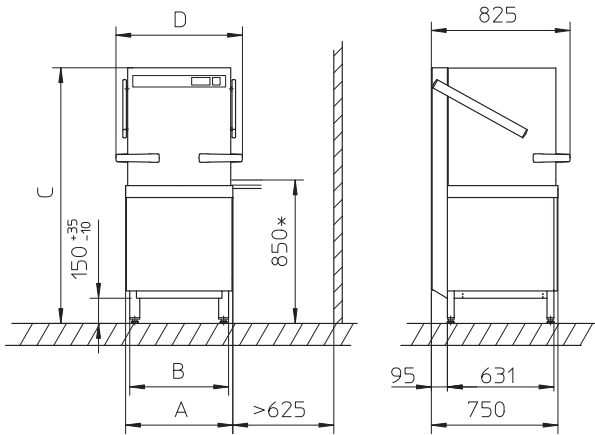
PT-M TwinSet z kierunkiem przepływu w prawo-w lewo



Ustawienie narożne PT-M TwinSet z kierunkiem przepływu w prawo-w przód

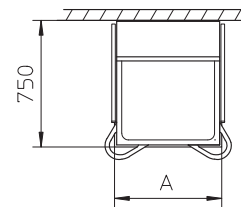
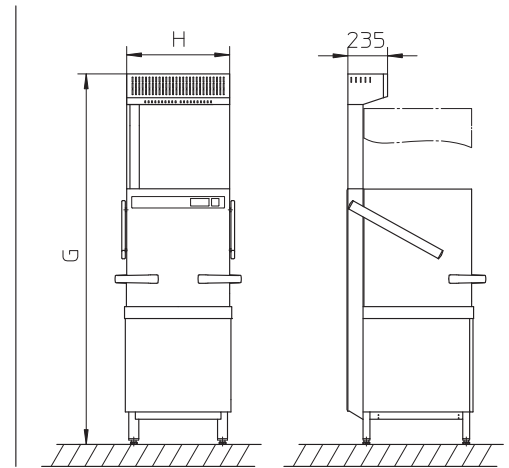


Bez EnergyPlus

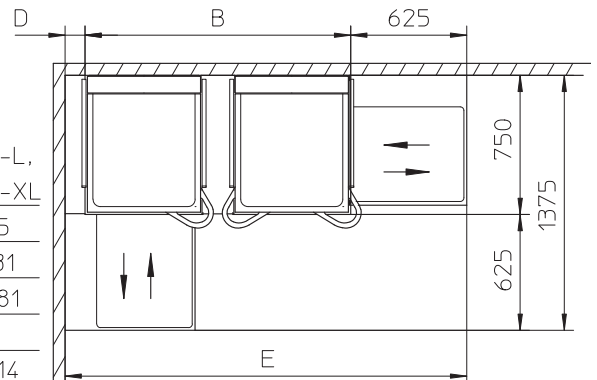
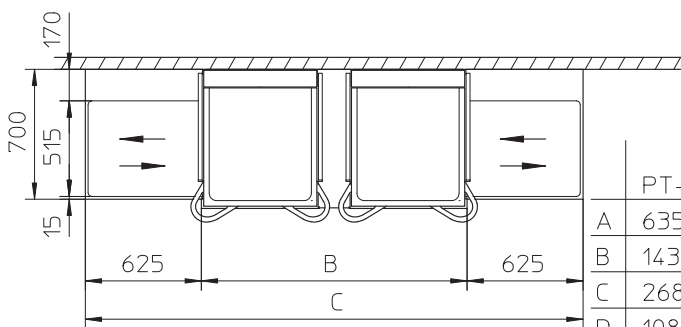
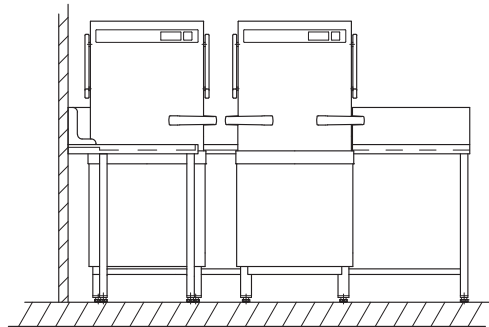
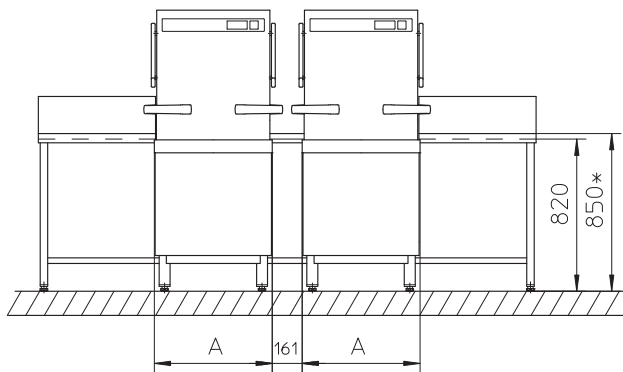


| | PT-M | PT-L | PT-XL |
|---|------|------|-------|
| A | 635 | 735 | 735 |
| B | 585 | 685 | 685 |
| C | 1515 | 1515 | 1635 |
| D | 750 | 850 | 850 |
| E | 1995 | 1995 | 2115 |
| F | 440 | 440 | 560 |
| G | 2195 | 2195 | 2435 |
| H | 610 | 710 | 710 |

Z EnergyPlus



Wymiary i warianty ustawienia PT TwinSet



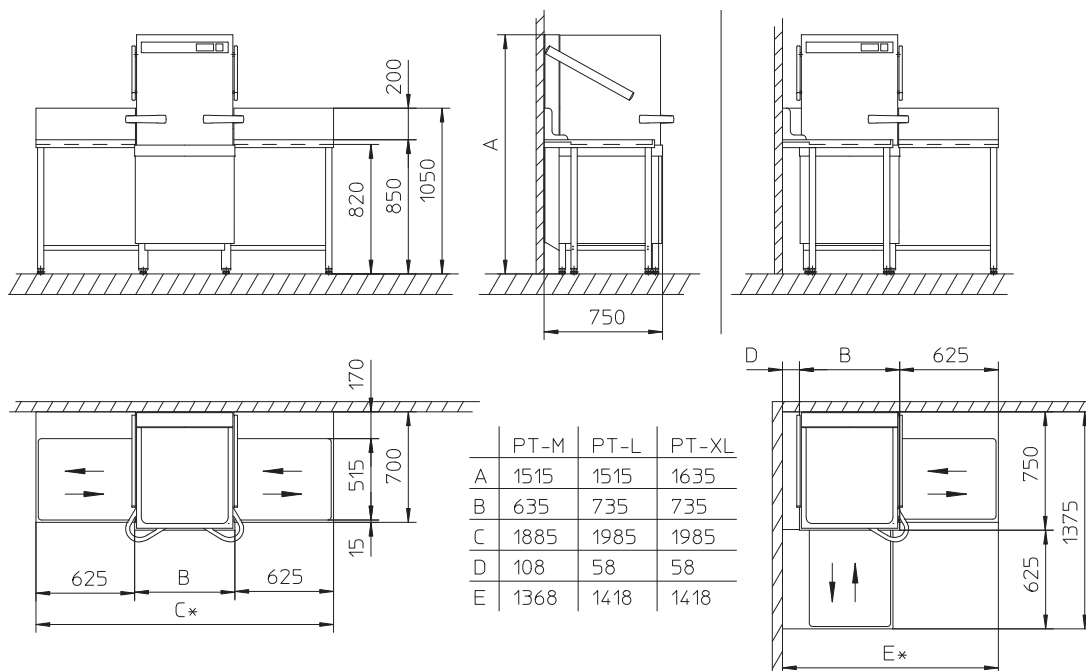
| | PT-M | PT-L, PT-XL |
|---|------|----------------|
| A | 635 | 735 |
| B | 1431 | 1631 |
| C | 2681 | 2881 |
| D | 108 | 58 |
| E | 2164 | 2314 |

*Wysokość robocza opcjonalnie również 900 mm zamiast 850 mm. Wymiary pionowe zwiększają się przez to o 50 mm. Warianty ustawienia na stronie 23.

Szerokość stołu: 700 mm / długość stołu: 625 mm i 1.200 mm

Wysokość robocza opcjonalnie również 900 mm zamiast 850 mm.

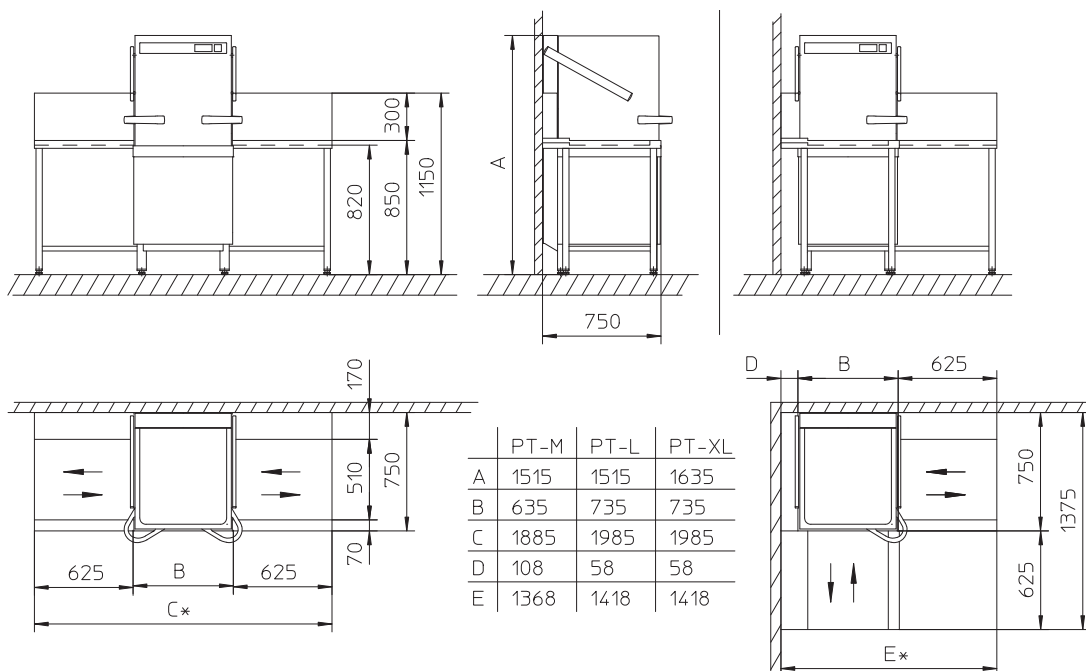
Szerokość stołu 800 mm dostępna na zamówienie.



Szerokość stołu: 750 mm / długość stołu: 625 mm – 2.900 mm

Wysokość robocza opcjonalnie również 900 mm zamiast 850 mm.

Szerokość stołu 800 mm dostępna na zamówienie.



*Wymiary C i E zależą od długości stołu. Na rysunku przedstawiono stół o długości 625 mm.

Dane techniczne

| Seria PT | | PT-M | PT-L | PT-XL |
|---|-----------|---|-----------------|-----------------|
| Ilość programów | | maks. 3 (+programy specjalne) | | |
| Wydajność teoretyczna | [kosze/h] | zależnie od oprogramowania, patrz strona 25 na górze | | |
| Zużycie wody | | | | |
| Pojemność zbiornika | [l] | 35 | 35 | 35 |
| Zużycie wody do płukania na cykl mycia | [l] | 2,4 | 2,4 | 2,4 |
| Temperatury | | | | |
| Temperatura zbiornika | [°C] | zależnie od oprogramowania, patrz strona 25 na górze | | |
| Temperatura płukania | [°C] | zależnie od oprogramowania, patrz strona 25 na górze | | |
| Wymiary | | | | |
| Szerokość | [mm] | 635 | 735 | 735 |
| Głębokość | [mm] | 750 | 750 | 750 |
| Wysokość z zamkniętym kapturem | [mm] | 1.515 | 1.515 | 1.635 |
| Wysokość z otwartym kapturem | [mm] | 1.995 | 1.995 | 2.115 |
| Wysokość modelu z EnergyPlus | [mm] | 2.195 | 2.195 | 2.435 |
| Wysokość robocza | [mm] | 850 | 850 | 850 |
| Wewnętrzna wysokość wejścia do komory zmywarki | [mm] | 440 | 440 | 560 |
| Wymiary koszy | [mm] | 500x500 | 500x600 | 500x600 |
| Parametry elektryczne | | | | |
| Całkowita moc przyłączeniowa | | | | |
| – Prąd trójfazowy | [kW] | w zależności od kraju i zabezpieczenia, patrz strona 25 na dole | | |
| – Prąd prądowy | [kW] | w zależności od kraju i zabezpieczenia, patrz strona 25 na dole | | |
| Zabezpieczenie | [A] | w zależności od kraju i zabezpieczenia, patrz strona 25 na dole | | |
| Pompa obiegowa (P1) | [kW] | 1,0 | 1,5 | 1,5 |
| Ogrzewanie zbiornika | [kW] | 2,5 | 2,5 | 2,5 |
| Ogrzewanie zbiornika w wersji Cool | [kW] | 2x2,5 | 2x2,5 | 2x2,5 |
| Podgrzewanie bojlera | | | | |
| – Prąd trójfazowy | [kW] | w zależności od kraju i zabezpieczenia, patrz strona 25 na dole | | |
| – Prąd prądowy | [kW] | w zależności od kraju i zabezpieczenia, patrz strona 25 na dole | | |
| Inne informacje | | | | |
| Maks. temperatura dopływu wody | [°C] | 60 | 60 | 60 |
| Wymagane ciśnienie hydrauliczne | [bar/kPa] | 1,0–6,0/100–600 | 1,0–6,0/100–600 | 1,0–6,0/100–600 |
| Wymagane ciśnienie hydrauliczne w modelach z EnergyPlus | [bar/kPa] | 1,5–6,0/150–600 | 1,5–6,0/150–600 | 1,5–6,0/150–600 |
| Zabezpieczenie przed pryskaniem | | IP X5 | IP X5 | IP X5 |
| Masa netto/brutto | [kg] | 134/159 | 137/165 | 140/171 |
| – modele z EnergyPlus netto/brutto | [kg] | 157/185 | 165/196 | 173/207 |

Zmiany techniczne zastrzeżone.

Porównywane kalkulacje bazują na zestawieniu z poprzednimi maszynami GS 502.

Ustawienia oprogramowania

| | | Standard | Cool | effect | EnergyPlus*5 | HighTemp |
|--|-----------|-----------|-----------|-----------|--------------|-----------|
| Zmywarki do szkła | | | | | | |
| Wydajność teoretyczna 1/2/3*1 | [kosze/h] | 22/32/48 | 22/32/48 | 20/20/20 | 22/32/48 | - |
| Program skrócony | [kosze/h] | 77 | 77 | 36 | 77 | - |
| Zużycie wody do płukania na cykl mycia (system płukania z napędem)*2 | [l] | 2,4 (2,0) | 4,0 (3,6) | 2,4 (2,0) | 2,4 (2,0) | - |
| Temperatura zbiornika | [°C] | 62 | 55 | 45 | 62 | - |
| Temperatura płukania | [°C] | 65 | *3/*4 | 50/*4 | | |
| Zmywarki do naczyń | | | | | | |
| Wydajność teoretyczna 1/2/3*1 | [kosze/h] | 44/32/22 | - | 20/20/20 | 44/32/22 | 25/20/15 |
| Program skrócony | [kosze/h] | 72 | - | 36 | 72 | - |
| Zużycie wody do płukania na cykl mycia (system płukania z napędem)*2 | [l] | 2,4 (2,0) | - | 2,4 (2,0) | 2,4 (2,0) | 3,8 (3,8) |
| Temperatura zbiornika | [°C] | 62 | - | 55 | 62 | 66 |
| Temperatura płukania | [°C] | 85 | - | 60/*6 | 85 | 85 |
| Zmywarki do naczyń Bistro | | | | | | |
| Wydajność teoretyczna 1/2/3*1 | [kosze/h] | 28/32/40 | - | - | 28/32/40 | - |
| Program skrócony | [kosze/h] | 72 | - | - | 72 | - |
| Zużycie wody do płukania na cykl mycia (system płukania z napędem)*2 | [l] | 2,4 (2,0) | - | - | 2,4 (2,0) | - |
| Temperatura zbiornika | [°C] | 62 | - | - | 62 | - |
| Temperatura płukania | [°C] | 85 | - | - | 85 | - |
| Zmywarki do sztućców | | | | | | |
| Wydajność teoretyczna 1/2/3*1 | [kosze/h] | 11 | - | - | 11 | - |
| Program skrócony | [kosze/h] | 21 | - | - | 21 | - |
| Zużycie wody do płukania na cykl mycia (system płukania z napędem)*2 | [l] | 4,0 (3,6) | - | - | 4,0 (3,6) | - |
| Temperatura zbiornika | [°C] | 69 | - | - | 69 | - |
| Temperatura płukania | [°C] | 86 | - | - | 86 | - |

*1 W zależności od warunków po stronie inwestora (temperatura dopływu wody/przyłącze elektryczne) podane wartości mogą ulec zmniejszeniu.

*2 W warunkach idealnych. Precyzyjna regulacja przeprowadzana jest przy uruchomieniu.

*3 W zależności od temperatury dopływu.

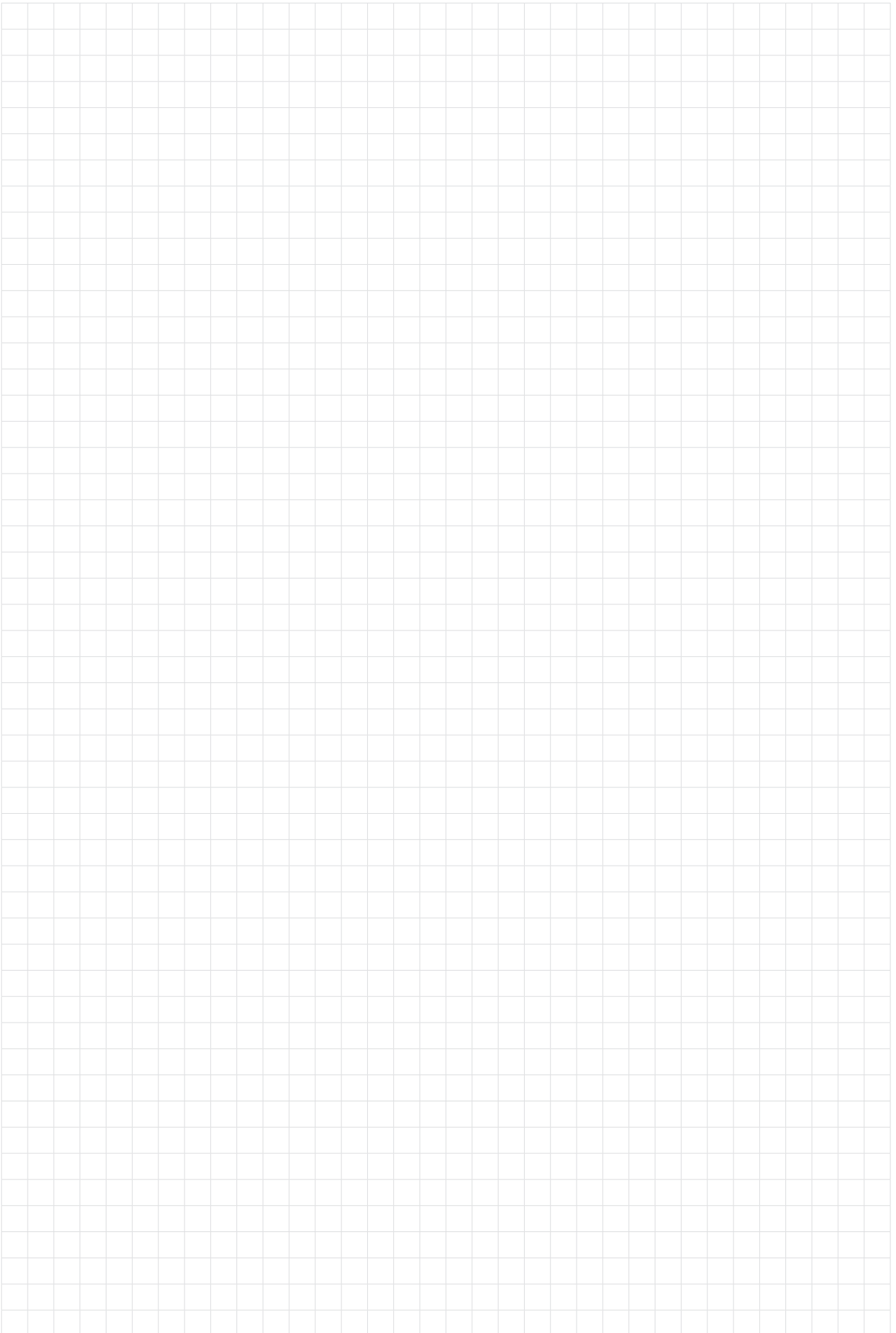
*4 Można przełączyć na 65 °C.

*5 Temperatura dopływu wody < 20 °C.

*6 Można przełączyć na 85 °C.

Wartości elektryczne

| Napięcie | Zabezpieczenie | Całkowita moc przyłączeniowa z ogrzewaniem bojlera o mocy 6,4 kW | Całkowita moc przyłączeniowa z ogrzewaniem bojlera o mocy 10,8 kW |
|------------------------|----------------|--|---|
| 380 V / 3N~ / 50-60 Hz | 16 A | 7,1 kW | 8,3 kW |
| 400 V / 3N~ / 50-60 Hz | 16 A | 7,9 kW | 9,1 kW |
| | 25 A | 10,2 kW | 13,2 kW |
| | 32 A | - | 14,7 kW |
| 415 V / 3N~ / 50-60 Hz | 15 A | 6,9 kW | 9,5 kW |
| | 16 A/20 A | 8,4 kW | 9,7 kW |
| | 25 A | 10,9 kW | 14,2 kW |
| | 32 A | - | 15,7 kW |
| 200 V / 3N~ / 50-60 Hz | 25 A | 6,6 kW | 7,1 kW |
| | 32 A | 8,0 kW | 8,1 kW |
| 230 V / 3N~ / 50-60 Hz | 25 A | 7,8 kW | - |
| | 32 A | 10,1 kW | - |
| | 50 A | - | 14,5 kW |
| 230 V / 1N~ / 50-60 Hz | 32 A | 6,9 kW | - |
| 240 V / 1N~ / 50-60 Hz | 25 A | 5,1 kW | - |
| | 32 A | 6,8 kW | - |
| | 40 A | 8,4 kW | - |
| | 50 A | 10,9 kW | - |





Winterhalter Gastronom Polska Sp. z o.o.
Zmywarki przemysłowe i systemy zmywania

ul. Trakt Brzeski 62 B
05-077 Warszawa-Wesoła
Polska
Telefon +48 (0) 22 773 25 52 lub 773 00 13
Fax +48 (0) 22 773 33 03

www.winterhalter.com.pl
biuro@winterhalter.com.pl