



100% Profesjonalizmu

23
LATA
NA RYNKU

MEBLE
TECHNOLOGICZNE
2013/2014

SPIS TREŚCI

OPIS TECHNICZNY	II
GRUPA 100	
MEBLE DO PRACY, OBRÓBK I WSTĘPNEJ I PRZYGOTOWYWANIA POTRAW	1
STOŁY PROSTE, SZKIELETOWE	1
STOŁY SZAFKOWE	7
NADSTAWKI NA STÓŁ	15
PODSTAWY POD PIEC	17
KLOC ROZBIOROWY	17
GRUPA 200	
MEBLE DO OBRÓBK JARZYN, MIĘSA, RYB ORAZ MEBLE DO ZMYWALNI	24
ZLEWOZMYWAKI, STOŁY ZE ZLEWAMI	24
STOŁY SPECJALISTYCZNE	35
STOŁY Z BASENEM	41
UMYWALKI	45
AKCESORIA	47
GRUPA 300	
MEBLE DO PRZECHOWYWANIA I MAGAZYNOWANIA	57
SZAFY	57
SZAFKI	63
REGAŁY	65
GRUPA 400	
SPRZĘT DO TRANSPORTU WEWNĘTRZNEGO	80
WÓZKI	80
POJEMNIKI NA ODPADKI	88
GRUPA 500	
WYPOSAŻENIE UZUPEŁNIAJĄCE	91
PÓŁKI	91
NAROŻNIKI	94
LISTWY ŚCIENNE	95
GRUPA MODUŁOWA	97
MEBLE W STANDARDZIE DM-H	105

SZANOWNI KLIENCI!

DORA METAL – wyspecjalizowany producent urządzeń i mebli gastronomicznych ze stali nierdzewnej ma przyjemność przedstawić Państwu swoją najnowszą ofertę w zakresie mebli technologicznych. Nasza nowa propozycja jest efektem wieloletnich doświadczeń, konsekwentnie realizowanej polityki podnoszenia jakości oraz ciągłego technicznego rozwoju firmy, której produkty funkcjonują już w ponad 100 000-ach obiektów na całym świecie.

To nie przypadek, że proponowane w nich rozwiązania łączą w jedną całość: ergonomię, funkcjonalność oraz estetykę wykonania. Wyroby naszej firmy, zaprojektowane według najnowszych światowych trendów oraz spełniające międzynarodowe normy jakości i bezpieczeństwa, to gwarancja wysokiej jakości oraz długoletniej i niezawodnej eksploatacji.

Z uwagi na zróżnicowane Państwa oczekiwania i wymagania co do zastosowanych rozwiązań technologicznych, prezentujemy ofertę mebli technologicznych w trzech standardach:

DM
DM-S
DM-H

Jeżeli poszukują Państwo wyrobów do pracy o nowoczesnej i ergonomicznej konstrukcji, z profesjonalnie zaprojektowanym, funkcjonalnym wnętrzem, bardzo trwałych i niezawodnych, spełniających wymagania światowych norm, a przy tym łatwych w obsłudze i oszczędnych w eksploatacji i przyjaznych dla środowiska, proponujemy Państwu model z serii **DM**.

Jeżeli poszukują Państwo bardziej zaawansowanych rozwiązań - z pewnością wybiorą Państwo model z serii **DM-S**.

Jeżeli zaś oczekują Państwo rozwiązań absolutnych – idealnym rozwiązaniem jest dla Państwa model z serii **DM-H**. Więcej informacji o wyrobach w standardzie DM-H na stronie 106.

Prosimy nie zapomnieć, iż wykonujemy wyroby na indywidualne zamówienia. Naturalnie, że robimy to profesjonalnie.

OPIS TECHNICZNY

PRZEZNACZENIE

Asortyment prezentowany w katalogu, umożliwia w pełni wyposażenie obiektów zbiorowego żywienia w wyroby niezbędne do realizacji podstawowych procesów technologicznych takich jak: przygotowanie i obróbka wstępna surowców, tzw. obróbka mokra, składowanie sprzętu kuchennego oraz półproduktów i produktów przetworzonych, a także dystrybucja potraw.

ASORTYMENT

Ze względu na konstrukcję i przeznaczenie, wyroby w katalogu podzielono na:

- Grupa 100 – meble do pracy, obróbki wstępnej i przygotowywania potraw
- Grupa 200 – meble do obróbki jarzyn, mięsa i ryb oraz meble do zmywalni
- Grupa 300 – meble do przechowywania i magazynowania
- Grupa 400 – sprzęt do transportu wewnętrznego
- Grupa 500 – wyposażenie uzupełniające
- Grupa modułowa

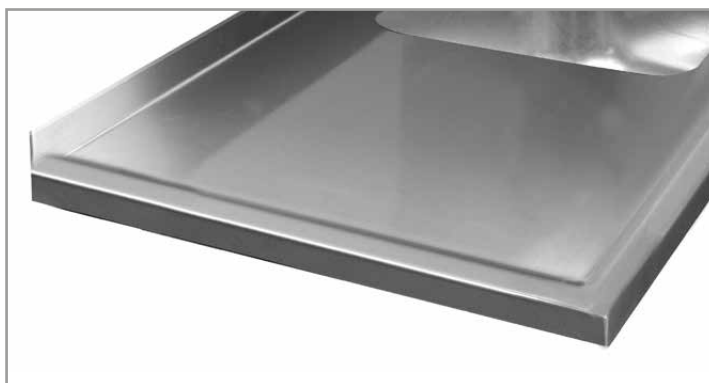
WYKONANIE

1. Kształt płyty wierzchniej:

- standard DM posiada zalety typowej płaskiej płyty do pracy o gładkiej powierzchni, łatwej w utrzymaniu czystości i odpornej na zniszczenia. Płyty płaskie wykonywane są z blachy o grubości 0,8 lub 1,0 mm i dodatkowo wygłuszone materiałami tłumiącymi drgania i nie chłoniącymi wilgoci. Płyty ze zlewozmywakami wykonywane są z blachy 1,5 mm, a system wzmocnień zapewnia im odpowiednią sztywność,



DM



DM

- standard DM-S wyposażyliśmy w wysoką antybryzgową krawędź tylną (H=100 mm) oraz łagodnie zaokrągloną krawędź przednią z zabezpieczającym korpusy wyrobów „kapinoskiem”. Płyty płaskie wykonywane są z blach o grubości 1,25 mm, dodatkowo wygłuszane materiałami tłumiącymi drgania i nie chłonicymi wilgoci. Płyty ze zlewami są wykonywane z blach o grubości 1,5 lub 2,0 mm, a system usztywnień zapewnia im sztywność i odporność na uderzenia.



DM-S



DM-S

2. Kształt i sposób wykonania uchwyty drzwi i szuflad:

- standard DM i DM-S wyposażyliśmy w ergonomiczny nierdzewny uchwyt wyprofilowany z poszycia wzdłuż całej wysokości drzwi lub długości szuflad.



DM



DM



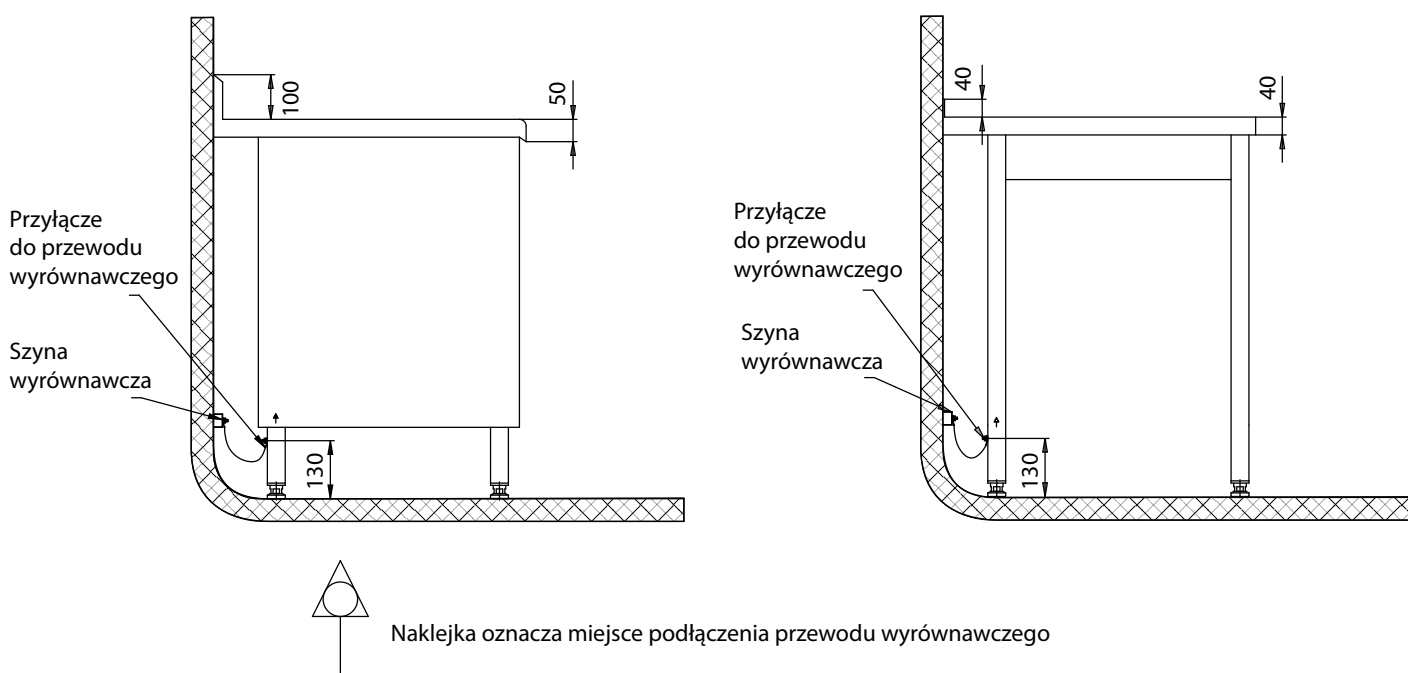
DM-S



DM-S

3. Wspólne dla standardów DM i DM-S rozwiązania konstrukcyjne:

- wszystkie wyroby wykonane są z atestowanej wysokogatunkowej stali nierdzewnej w gatunku AISI 304 oraz innych atestowanych stali nierdzewnych
- powierzchnia robocza płyt ze zlewozmywakami wyprofilowana jest z 10 mm zagłębieniem zabezpieczającym przed spływaniem wody poza obrys stołu,
- wszystkie krawędzie wewnętrzne komór zlewozmywaków są zaokrąglone, co zapobiega gromadzeniu się zanieczyszczeń oraz ułatwia utrzymanie ich w czystości,
- dno komór wyprofilowane jest w sposób zapewniający całkowite odprowadzenie wody,
- szafy i szafki w zależności od modelu mają drzwi uchylne na zawiasach skrzydełkowych lub przesuwne zawieszane na wózkach rolkowych,
- szafki z szufladami wyposażone są w prowadnice rolkowe o nośności 40 kg. Wymiary szuflad pozwalają na umieszczenie w nich pojemników GN 1/1 lub 2/3,
- spawana konstrukcja szkieletowa lub korpusowa mebli DM zapewniająca sztywność i wytrzymałość na równomiernie rozłożone obciążenia pionowe (do 2000 N) i boczne (do 1000 N); w standardzie DM-S obciążenia te można zwiększyć o 20%,
- stopki regulowane wykonane są z wysokogatunkowego oraz odpornego na zarysowania i chemikalia tworzywa, łatwe do czyszczenia i utrzymania w czystości, o zakresie regulacji $+25 \div -10$ mm,
- wyroby mobilne wyposażone są samonastawne zespoły jezdne z elastycznym bieźnikiem z niebrudzącej gumy. Standardowo w wyrobach montowane są dwa zestawy jezdne z blokadą ruchu,
- wszystkie wyroby standardowo wyposażone są w ochronny kołek uziemiający, który umożliwia przyłączenie przewodu wyrównującego gromadzące się ładunki elektryczne na powierzchniach roboczych.



ŚWIADECTWA I CERTYFIKATY

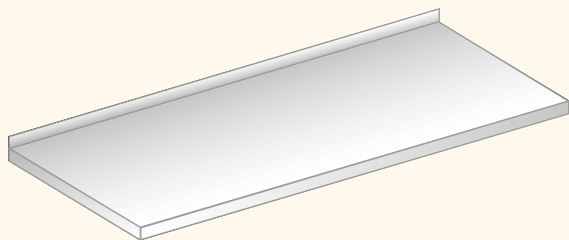
Wszystkie oferowane w katalogu wyroby, wykonywane są zgodnie z wymogami stawianymi przez przemysł gastronomiczny oraz instytucje powołane do sprawowania nadzoru nad warunkami sanitarno-epidemiologicznymi w obiektach zbiorowego żywienia i posiadają niezbędne świadectwa i certyfikaty, między innymi **Świadectwo Państwowego Zakładu Higieny** dopuszczające wyroby do obrotu i kontaktu z żywnością.

Wysoką jakość produkowanych wyrobów zapewnia, funkcjonujący w firmie od kilku lat, System Zarządzania Jakością potwierdzony **Certyfikatem ISO 9001: 2000**, przyznany przez Germanischer Lloyd Certification GmbH, który swym zakresem obejmuje projektowanie, prace rozwojowe, produkcję, instalowanie i serwis.

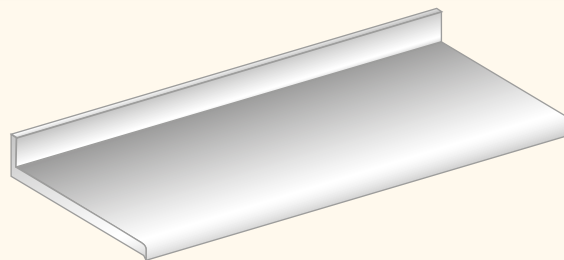
Wyroby wyprodukowane przez firmę posiadają trwałe oznaczenie, potwierdzające ich autentyczność oraz pochodzenie.

GRUPA 100: MEBLE DO PRACY, OBRÓBK I WSTĘPNEJ I PRZYGOTOWYWANIA POTRAW

BLAT DO PRACY DM-3001, DM-S-3001



DM-3001



DM-S-3001

A [mm]	Masa (kg)			
	DM-3001		DM-S-3001	
	B=600 mm	B=700 mm	B=600 mm	B=700 mm
600	10	11	12	16
700	12	13	14	17
800	13	14	16	19
900	14	16	17	21
1000	16	17	19	23
1100	17	19	21	25
1200	18	21	22	27
1300	20	22	24	28
1400	21	24	26	30
1500	22	26	27	32
1600	24	27	29	34
1700	25	29	31	36
1800	26	31	33	38
1900	27	32	34	39
2000	29	34	36	41
2100	30	35	38	43
2200	31	37	39	45
2300	33	39	41	47
2400	34	40	43	48
2500	35	42	44	50
2600	37	44	46	52
2700	38	45	48	54
2800	39	47	50	56

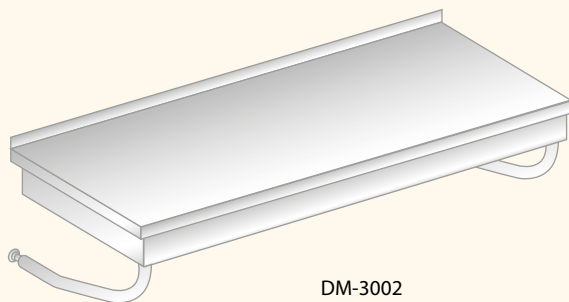
Opcje:

- płyta wierzchnia wg *str. 18*

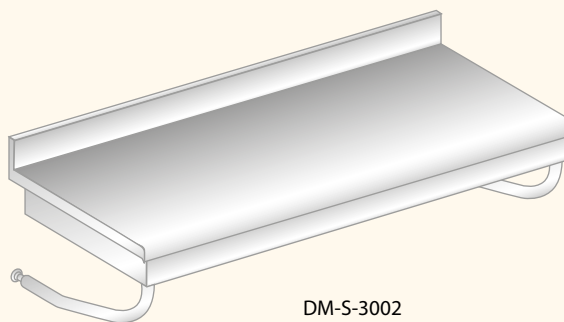
Uwagi:

- przykład zastosowania blatu jako wstawki na *str. 22*

STÓŁ PODWIESZANY DM-3002, DM-S-3002



DM-3002



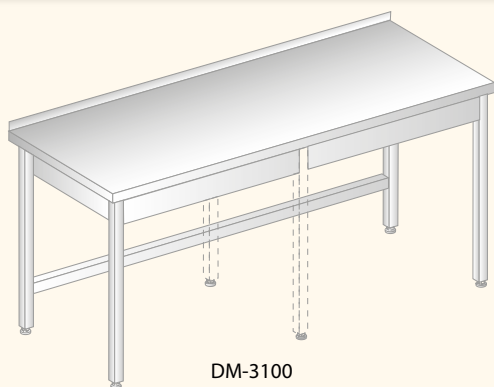
DM-S-3002

C.D. STÓŁ PODWIESZANY DM-3002, DM-S-3002

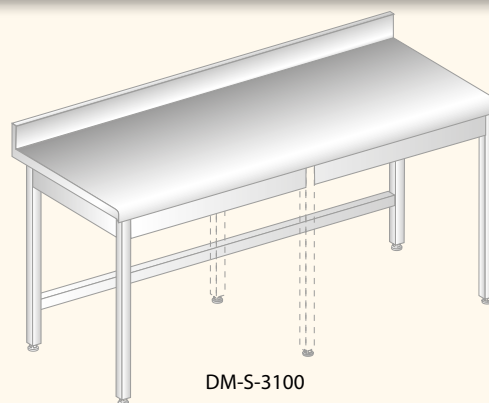
A [mm]	Masa (kg)				H [mm]
	DM-3002		DM-S-3002		
	B=600 mm	B=700 mm	B=600 mm	B=700 mm	
600	15	16	17	21	375
700	17	18	19	23	
800	18	20	20	25	
900	20	22	22	27	
1000	21	24	23	29	
1100	23	25	25	31	
1200	24	27	26	33	
1300	26	29	28	35	
1400	27	31	30	37	
1500	28	33	31	39	
1600	30	35	33	41	
1700	31	37	34	43	
1800	33	39	36	45	
1900	34	41	37	47	

Opcje:

- płyta wierzchnia wg str. 18

STÓŁ DO PRACY
DM-3 100, DM-S-3 100

DM-3100



DM-S-3100

A [mm]	Masa (kg)				H [mm]
	DM-3100		DM-S-3100		
	B=600 mm	B=700 mm	B=600 mm	B=700 mm	
600	17	18	19	23	850
700	19	20	21	25	
800	21	22	23	27	
900	22	24	25	29	
1000	24	26	27	32	
1100	26	28	29	34	
1200	27	30	31	36	
1300	29	32	33	38	
1400	31	34	35	40	
1500	32	36	37	42	
1600	34	38	39	45	
1700	36	40	41	47	
1800	37	42	43	49	
1900	39	44	46	51	
2000	40	46	48	53	
2100	42	48	50	55	
2200	44	50	52	58	
2300	45	52	54	60	
2400	47	54	56	62	
2500	49	56	58	64	
2600	50	58	60	66	
2700	52	60	62	68	
2800	54	62	64	71	

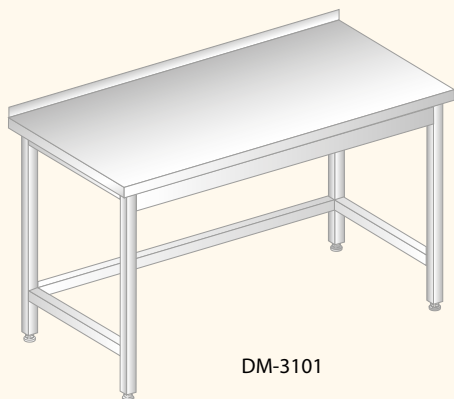
Opcje:

- płyta wierzchnia wg str. 18

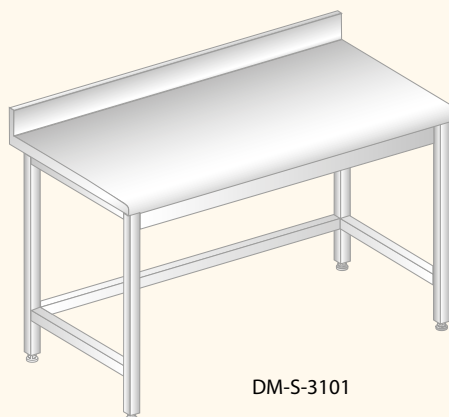
Uwagi:

- od wymiaru A=2000 mm stół na 6 nogach

STÓŁ DO PRACY DM-3 101, DM-S-3 101



DM-3101



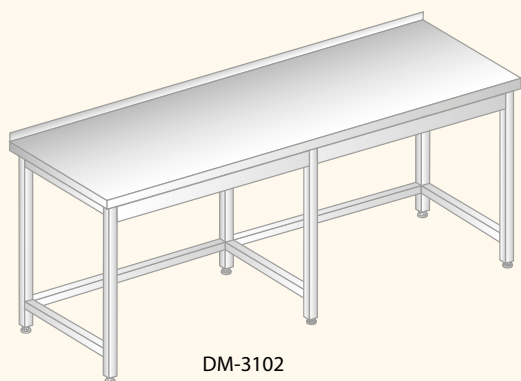
DM-S-3101

A [mm]	Masa (kg)				H [mm]
	DM-3101		DM-S-3101		
	B=600 mm	B=700 mm	B=600 mm	B=700 mm	
600	18	19	20	24	850
700	20	21	22	26	
800	21	23	24	28	
900	23	24	26	30	
1000	24	26	27	32	
1100	26	28	29	34	
1200	27	30	31	36	
1300	29	32	33	38	
1400	30	34	35	40	
1500	32	35	37	42	
1600	33	37	39	44	
1700	35	39	41	46	
1800	36	41	43	48	
1900	38	43	45	50	

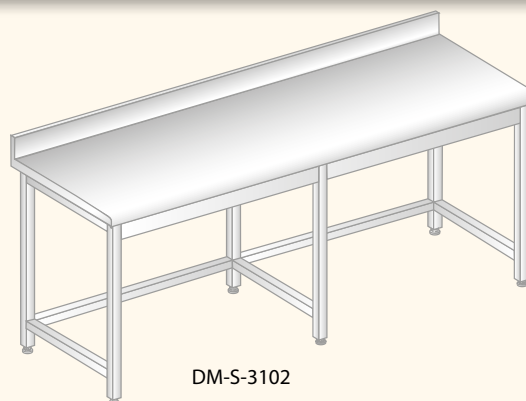
Opcje:

- płyta wierzchnia wg str. 18

STÓŁ DO PRACY DM-3 102, DM-S-3 102



DM-3102



DM-S-3102

A [mm]	Masa (kg)				H [mm]
	DM-3102		DM-S-3102		
	B=600 mm	B=700 mm	B=600 mm	B=700 mm	
2000	41	48	49	55	850
2100	44	50	51	57	
2200	45	51	53	59	
2300	47	53	55	61	
2400	48	55	57	63	
2500	50	57	59	65	
2600	51	59	61	67	
2700	53	61	63	69	
2800	54	62	65	71	

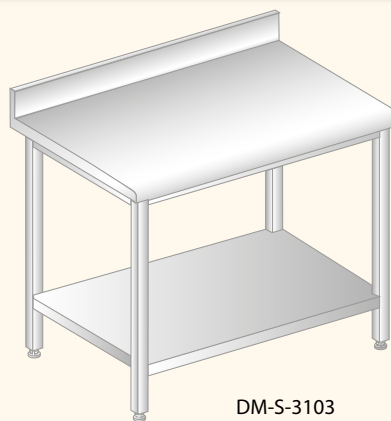
Opcje:

- płyta wierzchnia wg str. 18

STÓŁ DO PRACY Z PÓŁKĄ DM-3 103, DM-S-3 103



DM-3103



DM-S-3103

A [mm]	Masa (kg)				H [mm]
	DM-3103		DM-S-3103		
	B=600 mm	B=700 mm	B=600 mm	B=700 mm	
600	20	21	21	25	850
700	22	23	23	28	
800	24	25	26	30	
900	26	28	28	33	
1000	28	30	30	35	
1100	30	32	33	38	
1200	32	34	35	40	
1300	34	37	37	43	
1400	36	39	40	45	
1500	38	41	42	48	
1600	40	43	45	50	
1700	42	46	47	52	
1800	44	48	49	55	
1900	46	50	52	57	

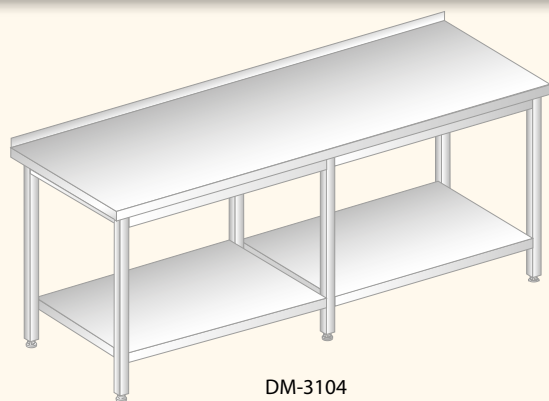
Opcje:

- płyta wierzchnia wg str. 18
- półka wg str. 18

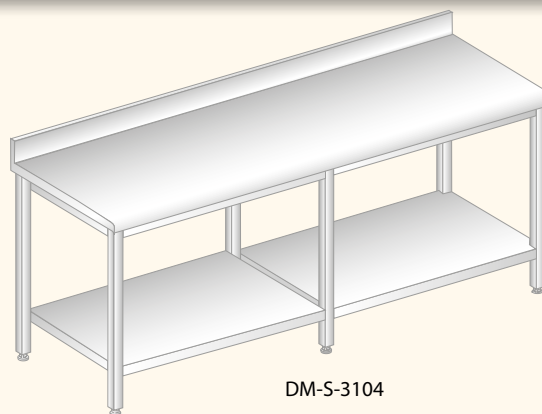
Uwagi:

- max. obciążenie półki 750 N/m²

STÓŁ DO PRACY Z PÓŁKĄ DM-3 104, DM-S-3 104



DM-3104



DM-S-3104

A [mm]	Masa (kg)				H [mm]
	DM-3104		DM-S-3104		
	B=600 mm	B=700 mm	B=600 mm	B=700 mm	
2000	51	56	57	63	850
2100	53	58	59	65	
2200	55	61	62	68	
2300	57	63	64	70	
2400	59	65	66	73	
2500	61	67	69	75	
2600	63	70	71	78	
2700	65	72	73	80	
2800	67	74	76	83	

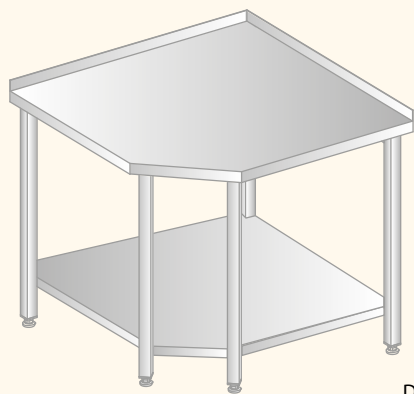
Opcje:

- płyta wierzchnia wg str. 18
- półka wg str. 18

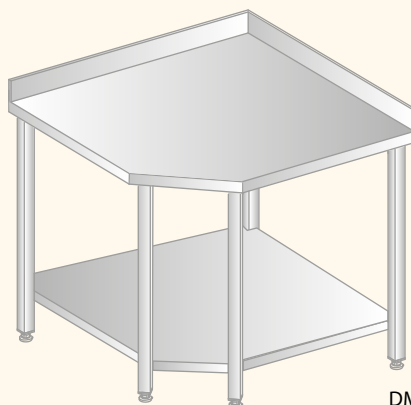
Uwagi:

- max. obciążenie półki 750 N/m²

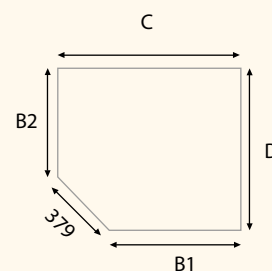
STÓŁ NAROŻNY Z PÓŁKĄ DM-3 105, DM-S-3 105



DM-3105



DM-S-3105



Wyróżnik wyrobu		Masa (kg)		C x D [mm]	H [mm]
B1	B2	DM-3105	DM-S-3105		
600	600	28	31	868 x 868	850
600	700	31	34	868 x 968	
700	700	34	37	968 x 968	
700	600	31	34	968 x 868	

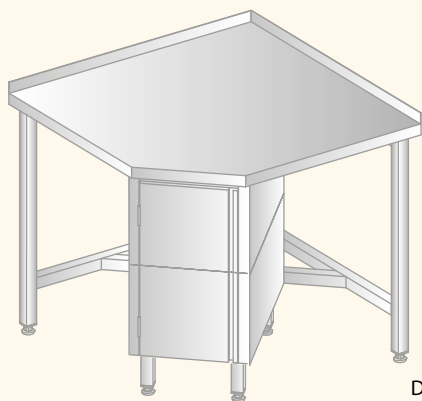
Opcje:

- płyta typ A - jak na rys.
- płyta typ B
- półka wg str. 18

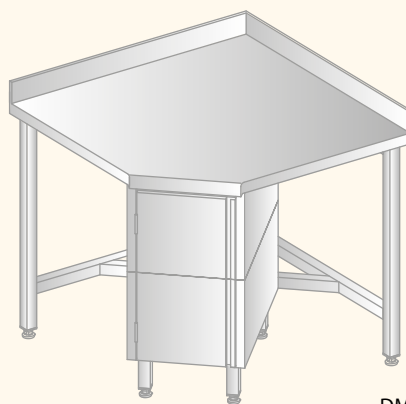
Uwagi:

- w zamówieniu określić wymiary według tabeli
- oznaczenie: B1 x B2 x H)
- max. obciążenie półki 750 N/m²

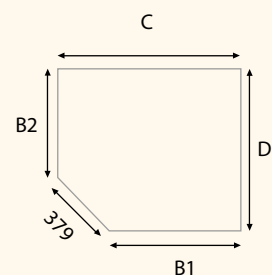
STÓŁ NAROŻNY Z SZAFKĄ DM-3 110, DM-S-3 110



DM-3110



DM-S-3110



Wyróżnik wyrobu		Masa (kg)		C x D [mm]	H [mm]
B1	B2	DM-3110	DM-S-3110		
600	600	51	53	868 x 868	850
600	700	54	56	868 x 968	
700	700	56	58	968 x 968	
700	600	54	56	968 x 868	

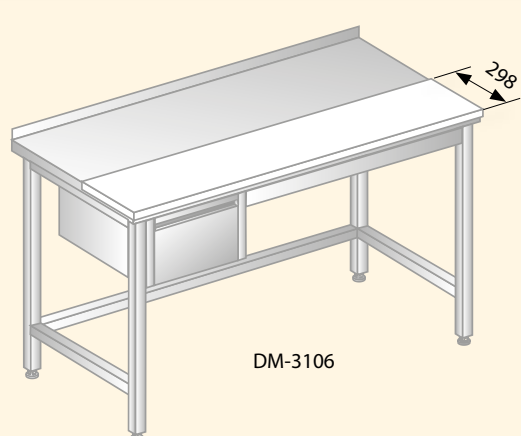
Opcje:

- płyta typ A - jak na rys.
- płyta typ B

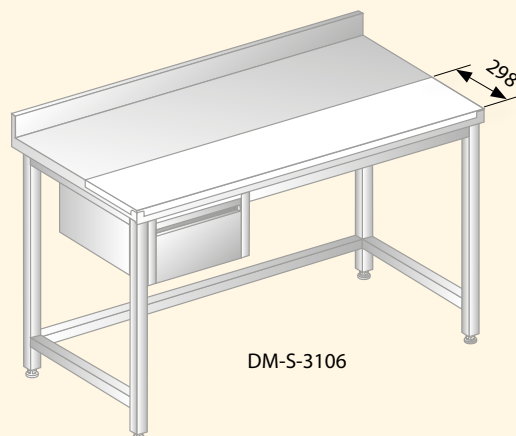
Uwagi:

- w zamówieniu określić wymiary według tabeli
- oznaczenie: B1 x B2 x H)

STÓŁ Z PŁYTĄ DO KROJENIA I SZUFLADĄ DM-3 106, DM-S-3 106



DM-3106



DM-S-3106

A [mm]	Masa (kg)				H [mm]
	DM-3106		DM-S-3106		
	B=600 mm	B=700 mm	B=600 mm	B=700 mm	
1000	31	32	31	33	850
1100	33	35	34	36	
1200	35	38	36	39	
1300	37	41	38	42	
1400	39	44	40	45	
1500	41	46	42	48	
1600	43	49	45	51	
1700	45	52	47	54	
1800	47	55	49	56	
1900	49	58	51	59	

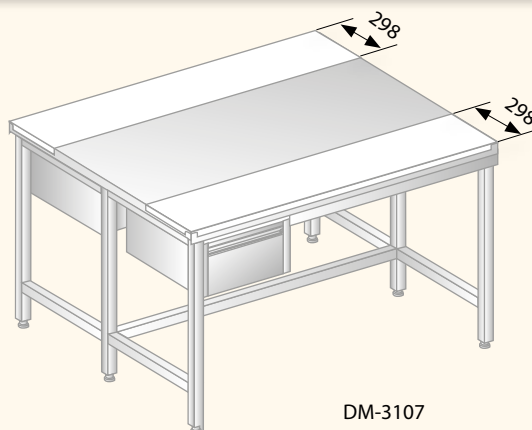
Opcje:

- szuflada typ „SP” wg str. 19 i 22
- stół lewy (L) - jak na rys.
- stół prawy (P) - lustrzane odbicie

Uwaga:

Wymiar deski do krojenia:
≈25x(A-2)x298

STÓŁ Z PŁYTAMI DO KROJENIA I SZUFLADAMI DM-3 107



DM-3107

A [mm]	Masa (kg)		H [mm]
	DM-3107		
	B=1200 mm	B=1400 mm	
1000	57	61	850
1100	61	66	
1200	65	71	
1300	69	76	
1400	73	81	
1500	77	86	
1600	81	91	
1700	85	96	
1800	89	101	
1900	93	106	

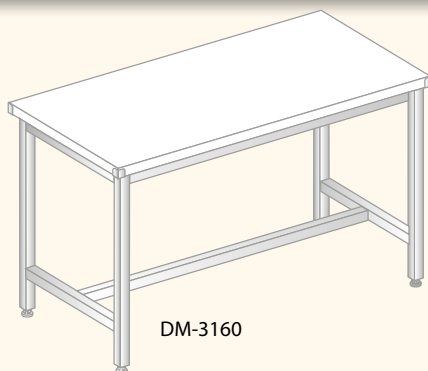
Opcje:

- szuflada typ „SP” wg str. 19 i 22
- (usytuowanie szuflad jak na rysunku)

Uwagi:

- stół wykonywany jest jako centralny; przestawianie płyty stołu w stosunku do szkieletu wynosi 15 mm z każdej strony.
- wymiar deski do krojenia:
≈25x(A-2)x298

STÓŁ DO PRACY Z PŁYTĄ POLIAMIDOWĄ DM-3 160



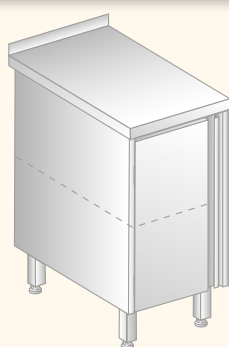
DM-3160

A [mm]	Masa (kg)		H [mm]
	B=600 mm	B=700 mm	
1000	22	25	850
1100	24	27	
1200	26	29	
1300	28	31	
1400	29	33	
1500	31	35	
1600	33	37	
1700	34	39	
1800	36	41	
1900	38	43	

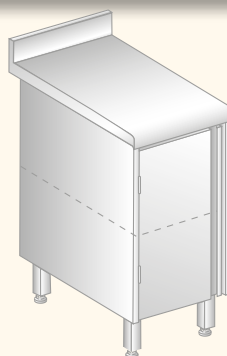
Uwagi:

Stół wykonywany jest jako centralny. Przeszawianie płyty stołu w stosunku do szkieletu wynosi 15 mm z każdej strony.

STÓŁ Z SZAFKĄ DM-3 108, DM-S-3 108



DM-3108



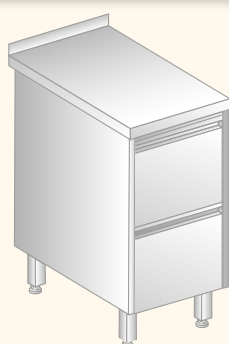
DM-S-3108

A [mm]	Masa (kg)				H [mm]
	DM-3108		DM-S-3108		
	B=600 mm	B=700 mm	B=600 mm	B=700 mm	
400	25	26	26	31	850
600	33	35	34	39	

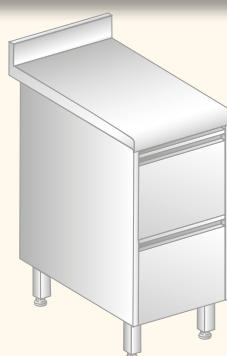
Opcje:

- płyta wierzchnia wg str. 18
- stół lewy (L) - jak na rys.
- stół prawy (P) - lustrzane odbicie

STÓŁ Z SZUFLADAMI DM-3 109, DM-S-3 109



DM-3109



DM-S-3109

C.D STÓŁ Z SZUFLADAMI DM-3 109, DM-S-3 109

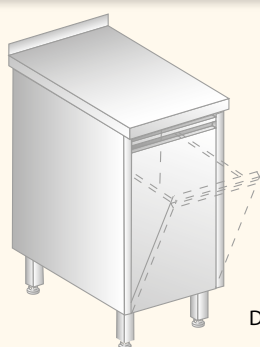
A [mm]	Masa (kg)				H [mm]
	DM-3109		DM-S-3109		
	B=600 mm	B=700 mm	B=600 mm	B=700 mm	
400	32	35	33	37	850
600	36	39	38	42	
800	40	43	43	47	

Opcje:

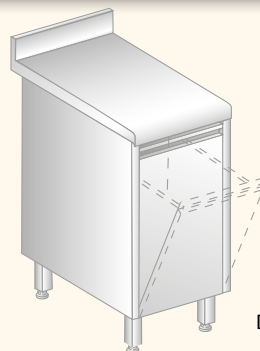
- płyta wierzchnia wg *str. 18*
- szuflady S2 (S3, S4) wg *str. 19 i 21*

Uwaga:

Szuflady A=600 oraz A=800 nie są przy-
stosowane do pojemników GN

STÓŁ Z POJEMNIKIEM WYCHYLNYM
DM-3 141, DM-S-3 141

DM-3141

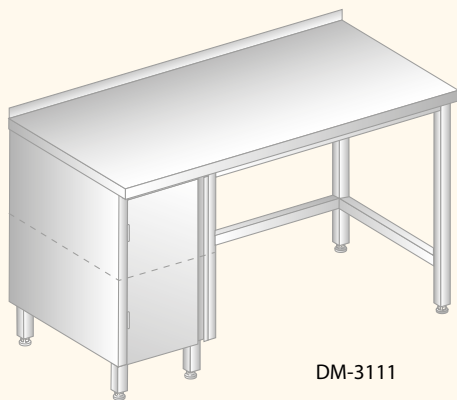


DM-S-3141

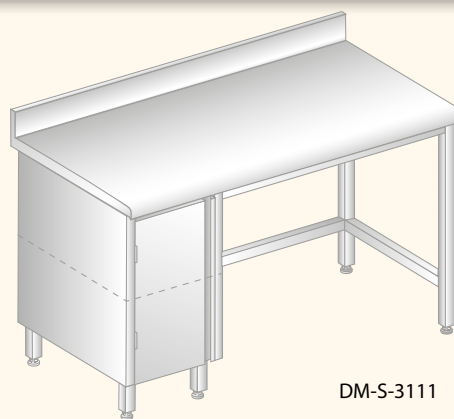
A [mm]	Masa (kg)				H [mm]
	DM-3141		DM-S-3141		
	B=600 mm	B=700 mm	B=600 mm	B=700 mm	
400	26	27	27	31	850

Opcje:

- płyta wierzchnia wg *str. 18*

STÓŁ Z SZAFKĄ
DM-3 111, DM-S-3 111

DM-3111



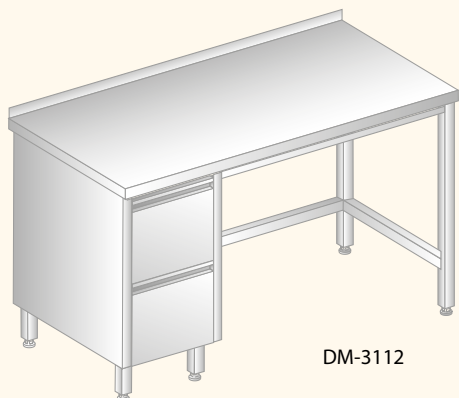
DM-S-3111

A [mm]	Masa (kg)				H [mm]
	DM-3111		DM-S-3111		
	B=600 mm	B=700 mm	B=600 mm	B=700 mm	
1000	48	52	51	56	850
1100	50	54	53	58	
1200	51	56	55	60	
1300	53	58	57	62	
1400	55	60	59	64	
1500	56	62	61	67	
1600	58	64	63	69	
1700	60	66	65	71	
1800	61	68	67	73	
1900	63	70	69	75	
2000	64	72	71	77	
2100	66	74	74	80	
2200	68	76	76	82	
2300	69	78	78	84	

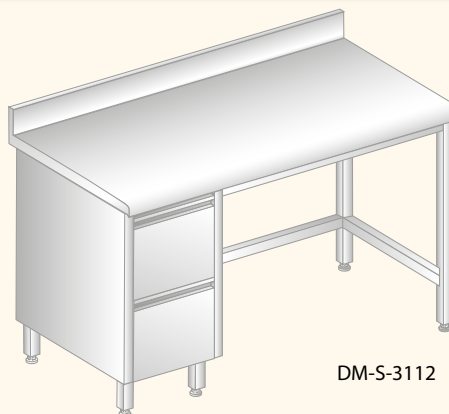
Opcje:

- płyta wierzchnia wg *str. 18*
- stół lewy (L) - jak na rys.
- stół prawy (P) - lustrzane odbicie

STÓŁ Z SZUFLADAMI DM-3 112, DM-S-3 112



DM-3112



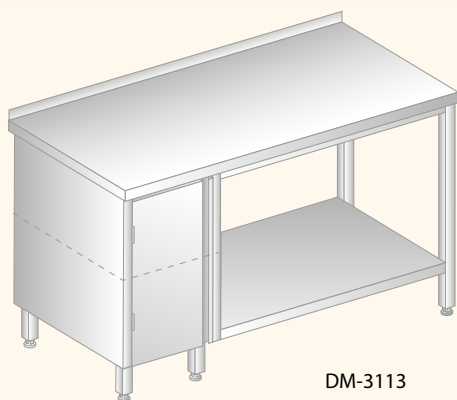
DM-S-3112

A [mm]	Masa (kg)				H [mm]
	DM-3112		DM-S-3112		
	B=600 mm	B=700 mm	B=600 mm	B=700 mm	
1000	53	58	55	61	850
1100	54	60	58	64	
1200	56	62	60	66	
1300	57	64	62	68	
1400	59	66	64	70	
1500	61	68	66	72	
1600	62	70	68	74	
1700	64	72	70	77	
1800	66	74	72	79	
1900	67	76	74	81	
2000	69	78	76	83	
2100	71	80	78	85	
2200	72	82	80	87	
2300	74	84	82	90	

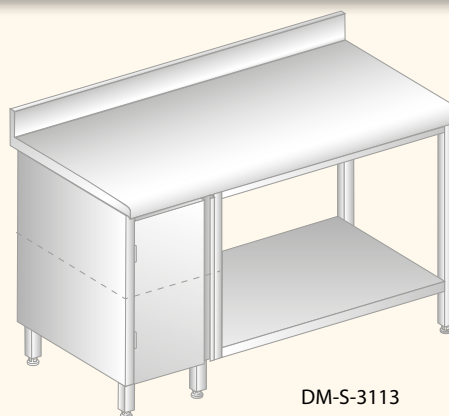
Opcje:

- płyta wierzchnia wg *str. 18*
- stół lewy (L) - jak na rys.
- stół prawy (P) - lustrzane odbicie
- szuflady S2 (S3, S4) wg *str. 19 i 21*

STÓŁ Z SZAFKĄ I PÓŁKĄ DM-3 113, DM-S-3 113



DM-3113



DM-S-3113

A [mm]	Masa (kg)				H [mm]
	DM-3113		DM-S-3113		
	B=600 mm	B=700 mm	B=600 mm	B=700 mm	
1000	43	46	46	52	850
1100	45	48	48	54	
1200	47	51	51	56	
1300	48	53	53	59	
1400	50	55	55	61	
1500	52	57	57	64	
1600	54	60	60	66	
1700	56	62	62	69	

Opcje:

- płyta wierzchnia wg *str. 18*
- półka wg *str. 18*
- stół lewy (L) - jak na rys.
- stół prawy (P) - lustrzane odbicie

Uwagi:

- max. obciążenie półki 750 N/m²

C.D STÓŁ Z SZAFKĄ I PÓŁKĄ DM-3 113, DM-S-3 113

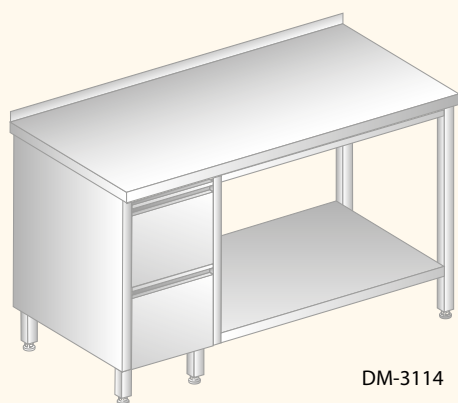
A [mm]	Masa (kg)				H [mm]
	DM-3113		DM-S-3113		
	B=600 mm	B=700 mm	B=600 mm	B=700 mm	
1800	58	64	64	71	850
1900	60	66	66	74	
2000	62	69	69	76	
2100	63	71	71	79	
2200	65	73	73	81	
2300	67	76	75	83	

Opcje:

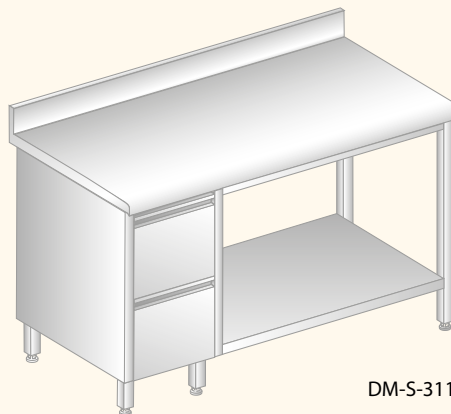
- płyta wierzchnia wg *str. 18*
- półka wg *str. 18*
- stół lewy (L) - jak na rys.
- stół prawy (P) - lustrzane odbicie

Uwagi:

- max. obciążenie półki 750 N/m²

STÓŁ Z SZUFLADAMI I PÓŁKĄ
DM-3 114, DM-S-3 114

DM-3114



DM-S-3114

A [mm]	Masa (kg)				H [mm]
	DM-3114		DM-S-3114		
	B=600 mm	B=700 mm	B=600 mm	B=700 mm	
1000	48	53	51	58	850
1100	50	55	53	61	
1200	51	57	55	63	
1300	53	60	58	66	
1400	55	62	60	68	
1500	57	64	62	71	
1600	59	66	64	73	
1700	61	69	67	76	
1800	63	71	69	78	
1900	64	73	71	80	
2000	66	76	73	83	
2100	68	78	76	85	
2200	70	80	78	88	
2300	72	82	80	90	

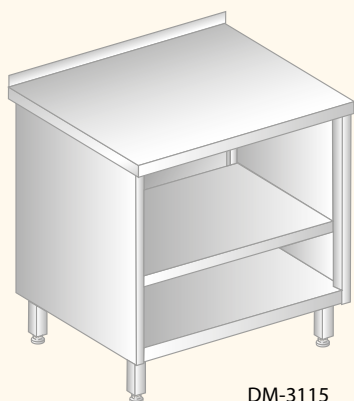
Opcje:

- płyta wierzchnia wg *str. 18*
- półka wg *str. 18*
- szuflady S2 (S3, S4) wg *str. 19 i 21*
- stół lewy (L) - jak na rys.
- stół prawy (P) - lustrzane odbicie

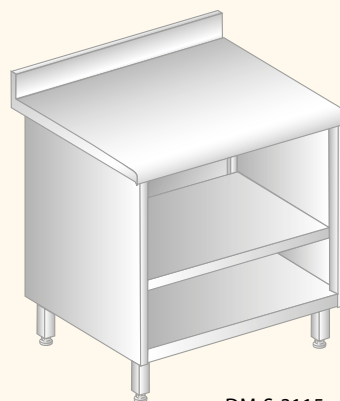
Uwagi:

- max. obciążenie półki 750 N/m²

STÓŁ Z SZAFKĄ OTWARTĄ I PÓŁKĄ DM-3 115, DM-S-3 115



DM-3115



DM-S-3115

A [mm]	Masa (kg)				H [mm]
	DM-3115		DM-S-3115		
	B=600 mm	B=700 mm	B=600 mm	B=700 mm	
600	28	30	29	35	850
700	31	33	33	38	
800	34	36	36	42	
900	36	40	40	45	
1000	39	43	43	49	
1100	42	46	46	52	
1200	45	49	50	56	
1300	48	53	53	59	
1400	51	56	57	63	
1500	54	59	60	67	
1600	57	62	64	70	
1700	60	65	68	73	
1800	63	68	71	77	
1900	66	71	75	80	

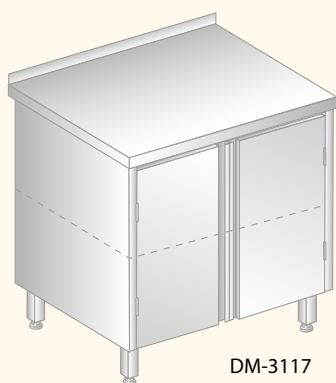
Opcje:

- płyta wierzchnia wg *str. 18*

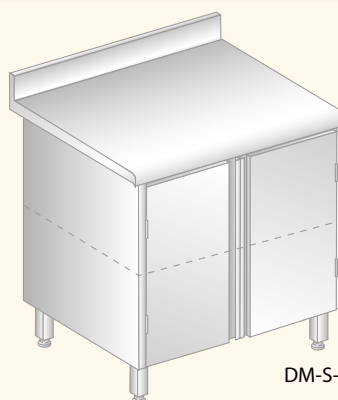
Uwagi:

- max. obciążenie półki 500 N/m²

STÓŁ Z SZAFKĄ DM-3 117, DM-S-3 117



DM-3117



DM-S-3117

A [mm]	Masa (kg)				H [mm]
	DM-3117		DM-S-3117		
	B=600 mm	B=700 mm	B=600 mm	B=700 mm	
800	41	44	43	49	850
900	45	48	48	53	
1000	49	52	52	58	
1100	53	56	56	62	
1200	56	60	60	67	

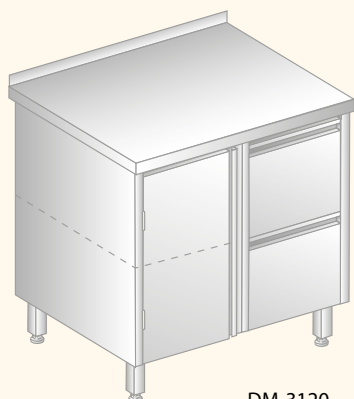
Opcje:

- płyta wierzchnia wg *str. 18*

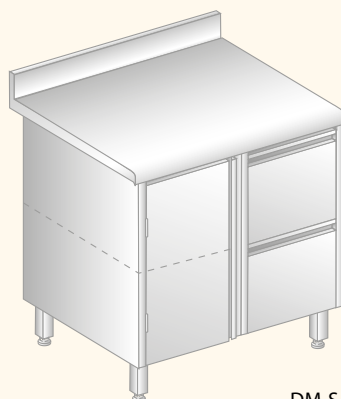
Uwagi:

- max. obciążenie półki w szafce 500 N/m²

STÓŁ Z SZAFKĄ I SZUFLADAMI DM-3 120, DM-S-3 120



DM-3120



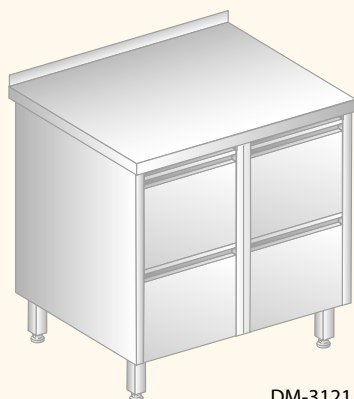
DM-S-3120

A [mm]	Masa (kg)				H [mm]
	DM-3120		DM-S-3120		
	B=600 mm	B=700 mm	B=600 mm	B=700 mm	
800	45	46	46	55	850

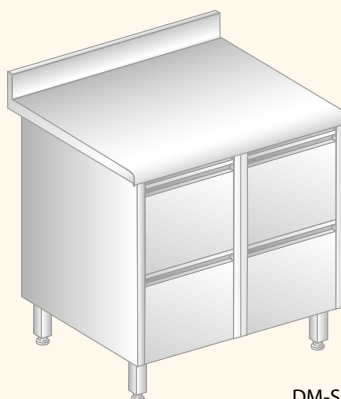
Opcje:

- płyta wierzchnia wg *str. 18*
- szuflady S2 (S3, S4) wg *str. 19 i 21*
- stół lewy (L) - jak na rys.
- stół prawy (P) - lustrzane odbicie

STÓŁ Z SZUFLADAMI DM-3 121, DM-S-3 121



DM-3121



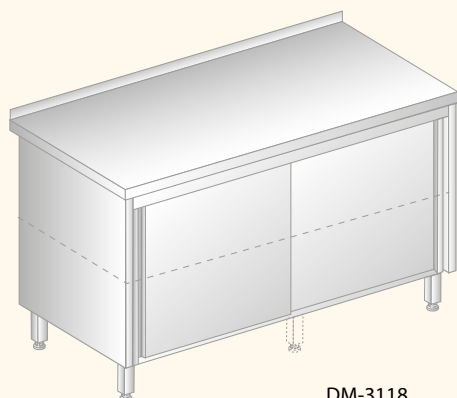
DM-S-3121

A [mm]	Masa (kg)				H [mm]
	DM-3121		DM-S-3121		
	B=600 mm	B=700 mm	B=600 mm	B=700 mm	
800	63	68	65	76	850

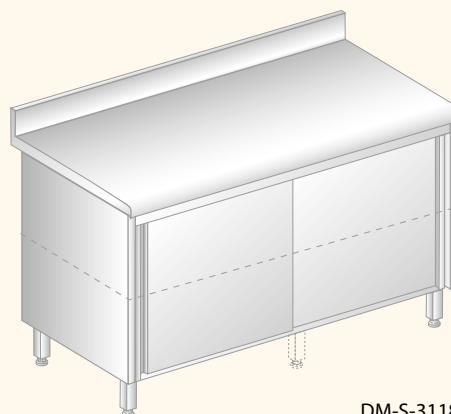
Opcje:

- płyta wierzchnia wg *str. 18*
- szuflady S2 (S3, S4) wg *str. 19 i 21*

STÓŁ Z SZAFKĄ DM-3 118, DM-S-3 118



DM-3118



DM-S-3118

A [mm]	Masa (kg)								H [mm]
	DM-3118 N		DM-S-3118 N		DM-3118 P		DM-S-3118 P		
	B=600 mm	B=700 mm	B=600 mm	B=700 mm	B=600 mm	B=700 mm	B=600 mm	B=700 mm	
800	39	44	42	49	40	44	42	49	850
900	43	48	46	53	44	48	46	54	
1000	46	52	49	57	47	53	51	58	
1100	50	55	53	61	51	57	55	63	
1200	53	59	57	65	55	61	59	67	
1300	57	63	61	69	59	65	63	71	
1400	60	67	65	73	63	70	68	76	
1500	64	71	69	78	67	74	72	81	
1600	67	75	73	82	71	79	76	85	
1700	71	79	77	86	75	83	81	90	
1800	74	83	81	90	79	87	85	94	
1900	78	87	85	94	82	91	89	98	

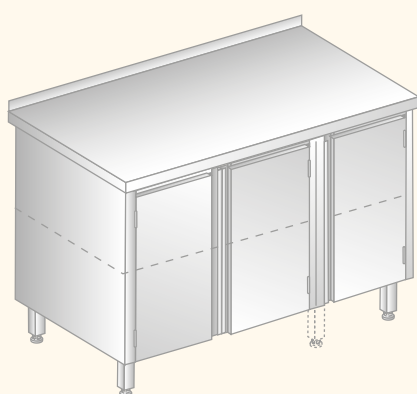
Opcje:

- płyta wierzchnia wg *str. 18*
- szafka nieprzelotowa - oznaczenie N
- szafka przelotowa - oznaczenie P
- dla szafki typ P - płyta wierzchnia typ B

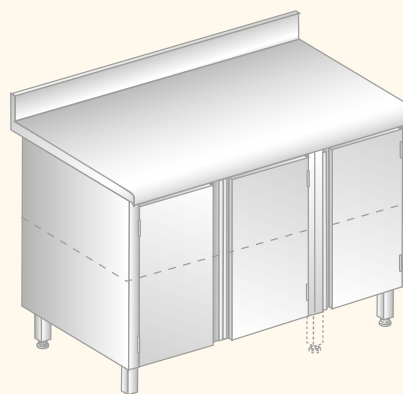
Uwagi:

- max. obciążenie półki w szafce 500 N/m²
- od wymiaru A=1500 mm stół na 6 nogach
- w standardzie DM-S oznaczenie P (przelotowy) w płycie typu B kapinosek z dwóch stron i promień

STÓŁ Z DWIEMA SZAFKAMI DM-3 125, DM-S-3 125



DM-3125



DM-S-3125

A [mm]	Masa (kg)				H [mm]
	DM-3125		DM-S-3125		
	B=600 mm	B=700 mm	B=600 mm	B=700 mm	
1200	66	69	69	80	850
1300	70	73	73	85	
1400	74	77	77	89	
1500	77	81	81	94	
1600	81	86	86	98	

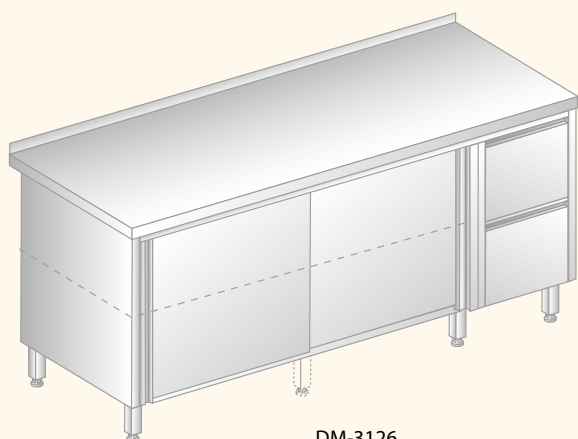
Opcje:

- płyta wierzchnia wg *str. 18*
- stół prawy (P)- jak na rys.
- stół lewy (L) - lustrzane odbicie

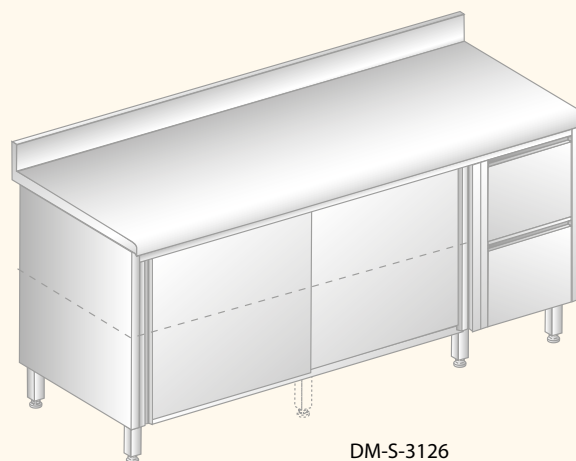
Uwagi:

- max. obciążenie półki w szafce 500 N/m²
- dla wymiaru A=1600 mm stół na 6 nogach

STÓŁ Z SZAFKĄ I SZUFLADAMI DM-3 126, DM-S-3 126



DM-3126



DM-S-3126

A [mm]	Masa (kg)				H [mm]
	DM-3126		DM-S-3126		
	B=600 mm	B=700 mm	B=600 mm	B=700 mm	
1400	78	86	83	96	850
1500	82	90	87	100	
1600	85	94	91	105	
1700	89	98	95	109	
1800	92	102	99	113	
1900	96	106	103	117	
2000	100	110	107	121	
2100	103	114	111	125	
2200	106	118	115	129	
2300	110	122	119	133	

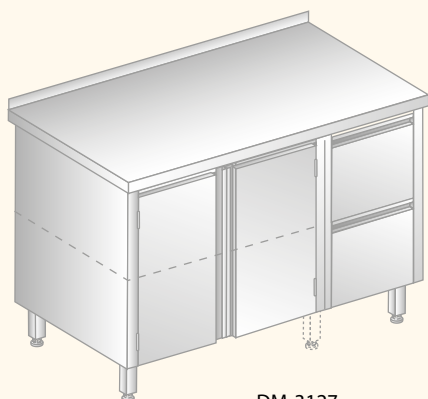
Opcje:

- płyta wierzchnia wg *str. 18*
- szuflady S2 (S3, S4) wg *str. 19 i 21*
- stół prawy (P) - jak na rys.
- stół lewy (L) - lustrzane odbicie

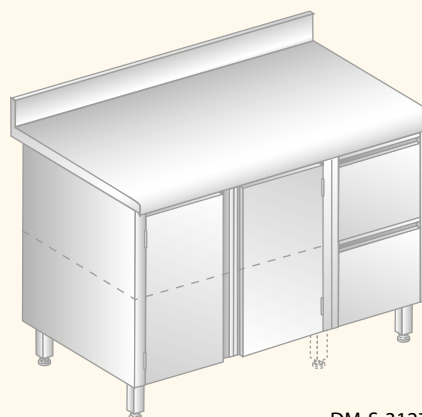
Uwagi:

- max. obciążenie półki w szafce 500 N/m²
- od wymiaru A=1900 mm stół na 8 nogach

STÓŁ Z SZAFKĄ I SZUFLADAMI DM-3 127, DM-S-3 127



DM-3127



DM-S-3127

A [mm]	Masa (kg)				H [mm]
	DM-3127		DM-S-3127		
	B=600 mm	B=700 mm	B=600 mm	B=700 mm	
1200	72	78	75	87	850
1300	76	82	79	91	
1400	80	86	83	96	
1500	84	90	87	100	
1600	88	95	92	105	

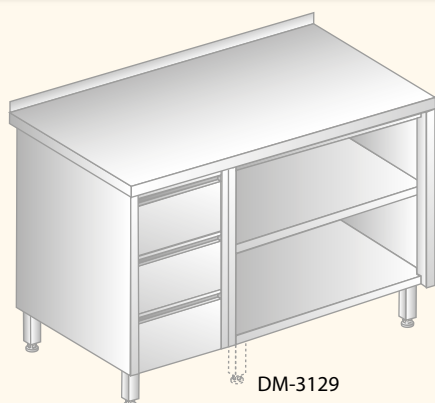
Opcje:

- płyta wierzchnia wg *str. 18*
- szuflady S2 (S3, S4) wg *str. 19 i 21*
- stół prawy (P) - jak na rys.
- stół lewy (L) - lustrzane odbicie

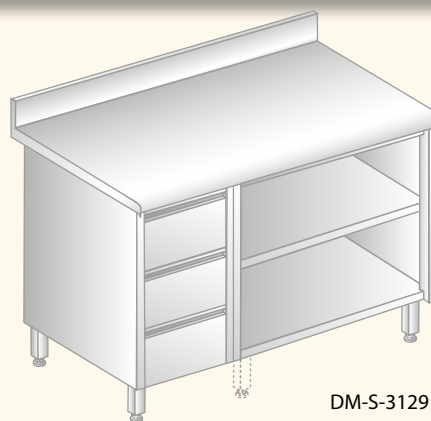
Uwagi:

- max. obciążenie półki w szafce 500 N/m²
- dla wymiaru A=1600 mm stół na 6 nogach

STÓŁ Z SZAFKĄ OTWARTĄ I SZUFLADAMI DM-3 129, DM-S-3 129



DM-3129



DM-S-3129

A [mm]	Masa (kg)				H [mm]
	DM-3129		DM-S-3129		
	B=600 mm	B=700 mm	B=600 mm	B=700 mm	
800	54	57	55	65	850
900	57	60	58	69	
1000	60	63	62	72	
1100	63	67	65	76	
1200	65	70	69	79	
1300	68	73	72	83	
1400	71	76	75	86	
1500	74	79	79	90	
1600	77	83	82	94	
1700	80	86	86	97	
1800	83	90	89	101	
1900	86	93	93	104	
2000	89	96	96	108	

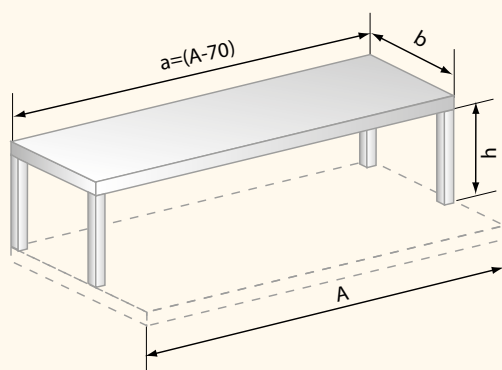
Opcje:

- płyta wierzchnia wg str. 18
- półka wg str. 18
- szuflady S3 (S2, S4) wg str. 19 i 21
- stół lewy (L) - jak na rys.
- stół prawy (P) - lustrzane odbicie

Uwagi:

- max. obciążenie półki w szafce 500 N/m²
- od wymiaru A=1600 mm stół na 6 nogach

NADSTAWKA NA STÓŁ DM-3 138



DM-3138

a [mm]	Masa (kg)		h [mm]	ilość nóg
	b=300 mm	b=400 mm		
530	3	3	300	4
630	3	4		
730	3	4		
830	3	4		
930	4	4		
1030	4	5		
1130	4	5		
1230	4	5		
1330	4	5		
1430	5	6		

Opcje:

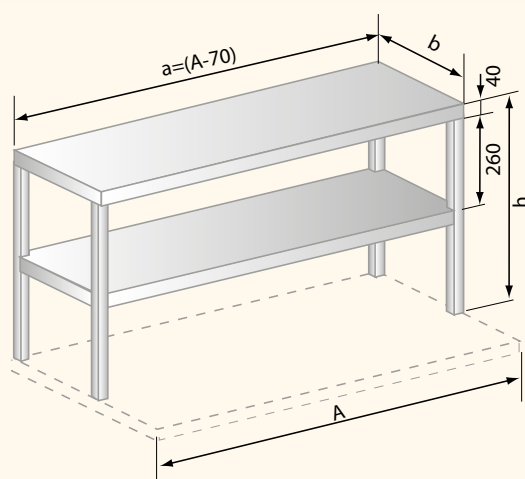
- nastawiane - oznaczenie N
- mocowane - oznaczenie M wg str. 23

C.D. NADSTAWKA NA STÓŁ **DM-3 138**

a [mm]	Masa (kg)		h [mm]	ilość nóg
	b=300 mm	b=400 mm		
1530	6	7	300	6
1630	6	7		
1730	6	7		
1830	6	8		
1930	7	8		

Opcje:

- nastawiane - oznaczenie N
- mocowane - oznaczenie M wg str. 23

NADSTAWKA NA STÓŁ
DM-3 139

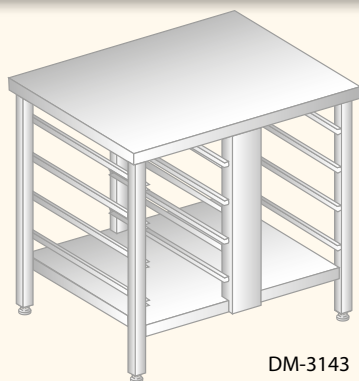
DM-3139

a [mm]	Masa (kg)		h [mm]	ilość nóg
	b=300 mm	b=400 mm		
530	6	7	600	4
630	6	7		
730	7	8		
830	7	8		
930	7	9		
1030	8	9		
1130	8	10		
1230	9	10		6
1330	9	11		
1430	9	11		
1530	12	14		
1630	12	14		
1730	13	15		
1830	13	15		
1930	13	16		

Opcje:

- nastawiane - oznaczenie N
- mocowane - oznaczenie M wg str. 23

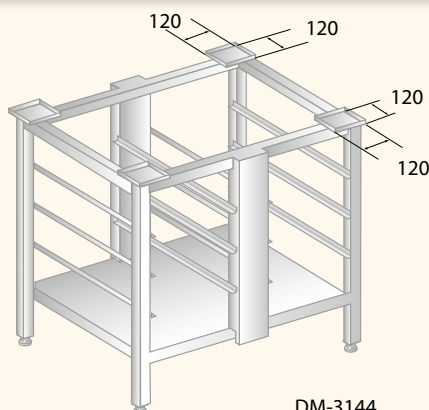
PODSTAWA POD PIEC
DM-3 143



DM-3143

A [mm]	Masa (kg)	H [mm]	Opcje: • płyta wierzchnia wg str. 18
	B=720 mm		
910	41	850	

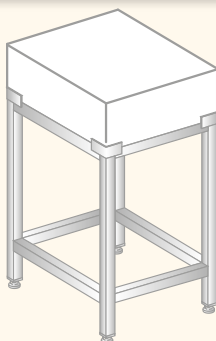
PODSTAWA POD PIEC
DM-3 144



DM-3144

A [mm]	Masa (kg)	H [mm]	Uwagi: • możliwość wykonania podstawy pod wskazany typ pieca
	B=650 mm		
850	27	850	

KŁOC ROZBIOROWY DO MIĘSA DM-3 150
NA PODSTAWIE NIERDZEWNEJ DM-3 152



DM-3150

DM-3152

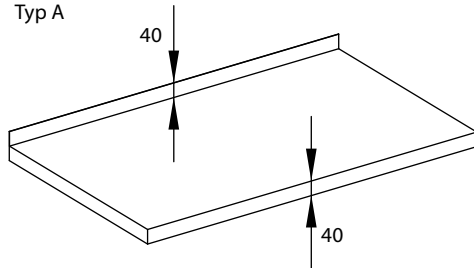
DM-3150	DM-3152
Wymiar [mm]	Wymiar [mm]
400x400x150	400x400x700
400x400x200	400x400x650
500x400x200	500x400x650
500x500x200	500x500x650
500x500x250	500x500x600

Uwagi:
• kłoc rozbiorowy wykonany z drewna bukowego

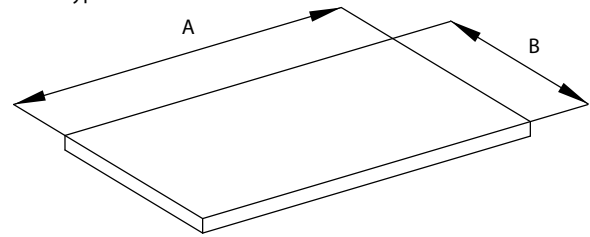
TYPY PŁYT WIERZCHNICH: A, B, C, RL (RP)

DM

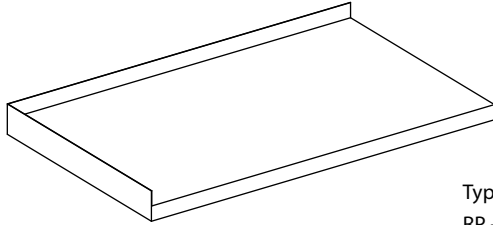
Typ A



Typ B

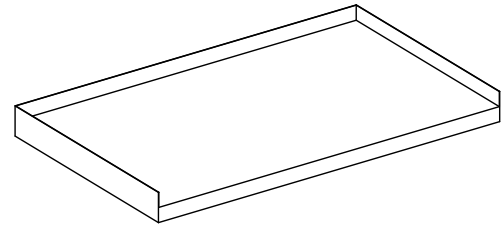


Typ RL (RP)



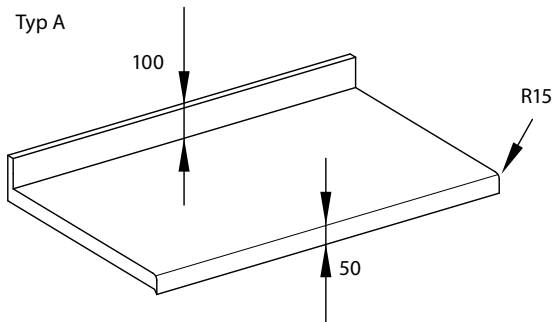
Typ RL - jak na rysunku
RP - lustrzane odbicie

Typ C

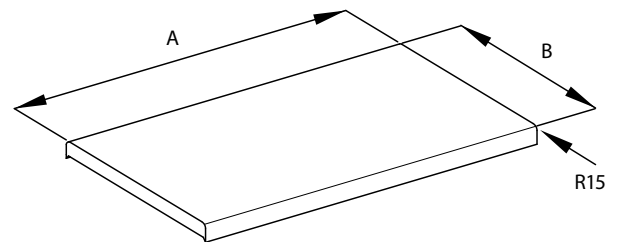


DM-S

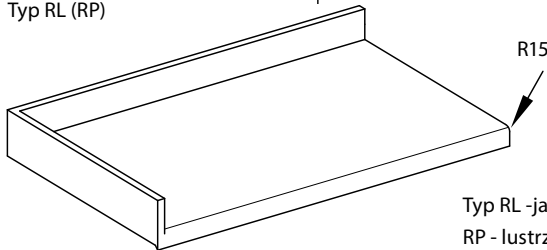
Typ A



Typ B

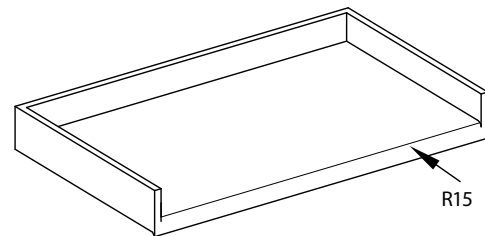


Typ RL (RP)



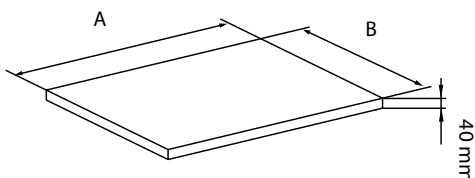
Typ RL - jak na rysunku
RP - lustrzane odbicie

Typ C

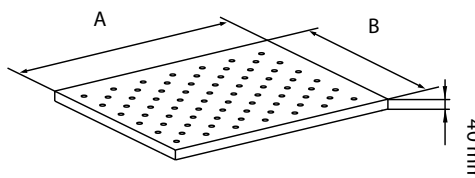


RODZAJE PÓŁEK: PEŁNE, PERFOROWANE, GRETINGOWE

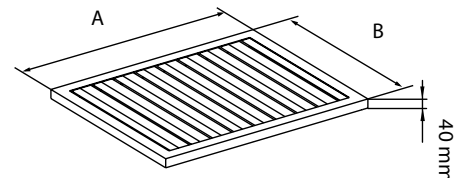
Pełna - oznaczenie 1



Perforowana - oznaczenie 2



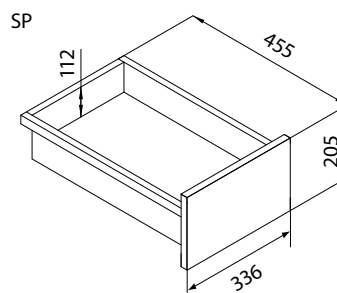
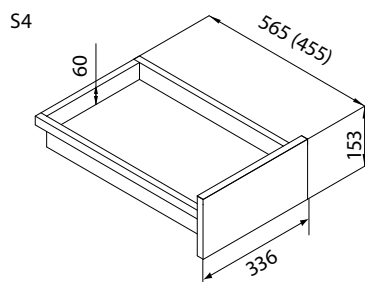
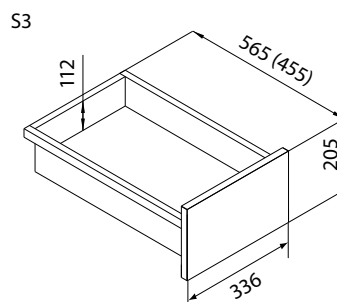
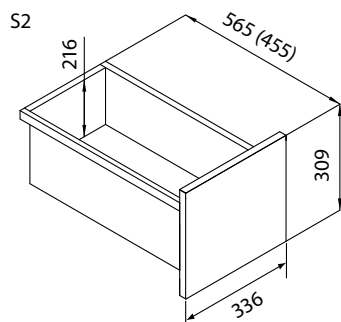
Gretingowa - oznaczenie 3



UWAGA!

1. Szafki stołów wyposażone standardowo w półki pełne, (grubość 30 mm) zaznaczone na rys. rodzimym wyrobu linią przerywaną.
2. Półki do stołów bez szafek w standardzie jako pełne (grubość 40 mm)
3. Jako wyposażenie specjalne dodatkowe półki wg oznaczenia:
DP1 - półka pełna; DP2 - półka perforowana; DP3 - półka gretingowa

RODZAJE SZUFLAD: S2, S3, S4, SP



Szuflady S2, S3, S4 (montowane w szafkach o długości A=400 mm)

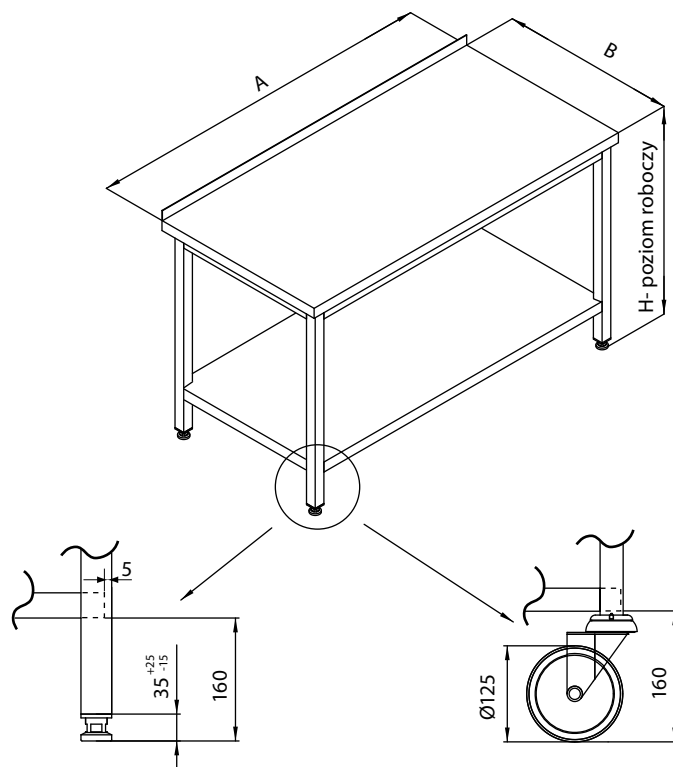
Szuflady SP (szuflada do modułu podwieszanego)

UWAGA!

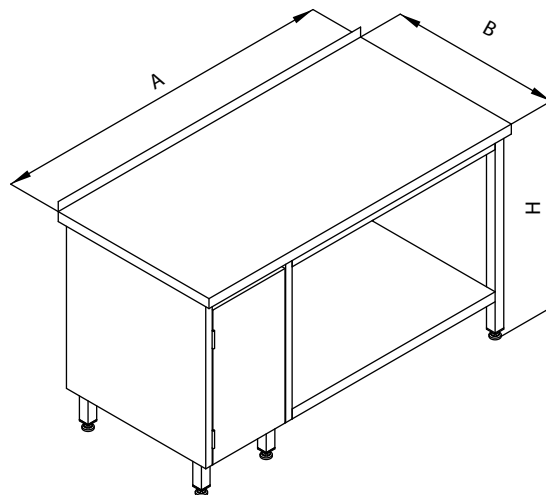
1. Wymiary w nawiasach odnoszą się do stołów o wymiarze B = 600 mm
2. W szufladach S2 ; S3; S4 o długościach 565 mm (stoły B = 700 mm oraz A=400) istnieje możliwość umieszczenia pojemnika 1/1 GN.
3. Szuflada SP może być montowana do stołów szkieletowych jako dodatkowe wyposażenie na odrębne zamówienie.
4. Maksymalne obciążenie szuflady 300 N.

ROZWIĄZANIA STANDARDOWE - WYMIARY KATALOGOWE

Sposób wymiarowania wyrobów



wersja stacjonarna



wersja mobilna wg indywidualnych zamówień

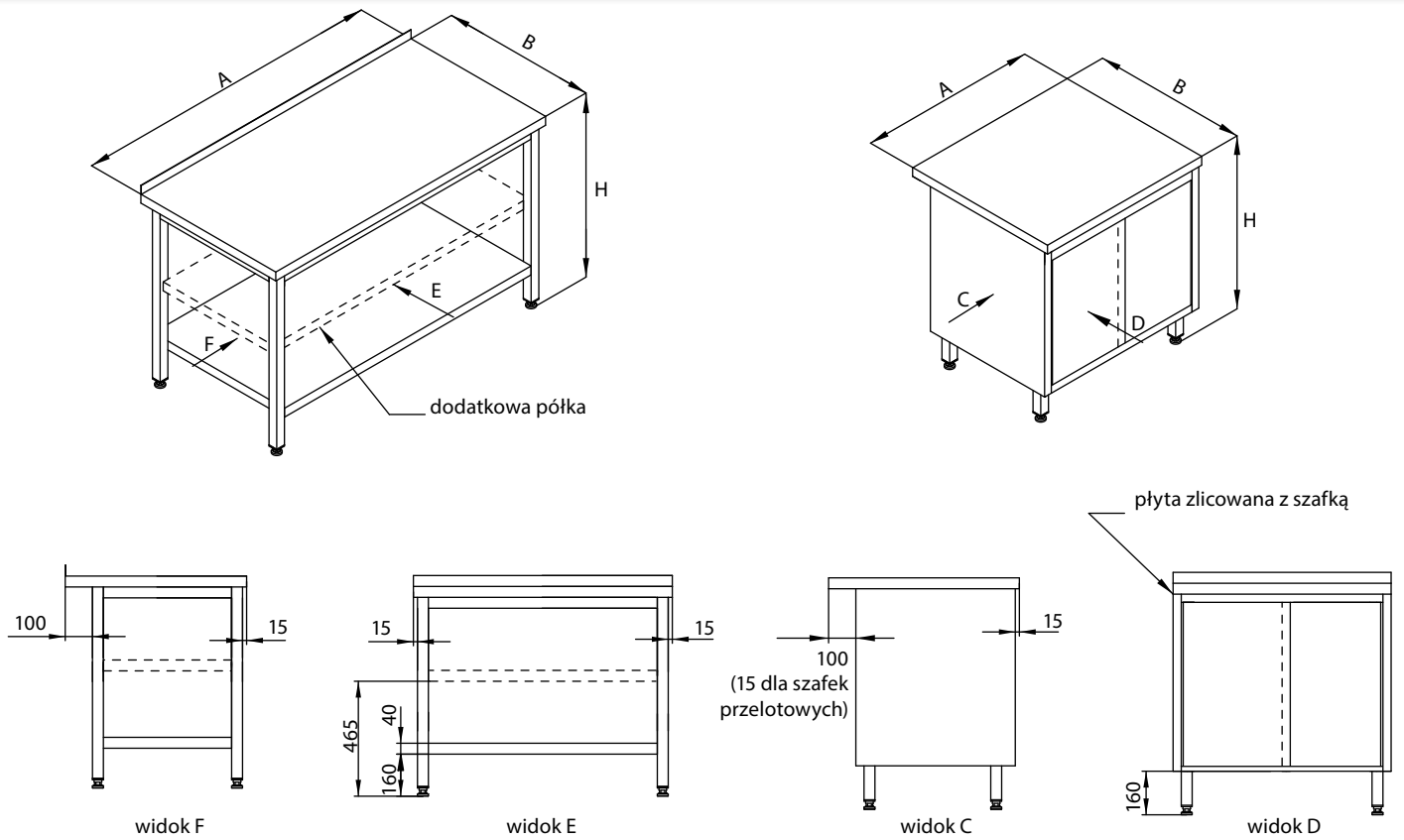
Kolejność wymiarowania: A x B x H (mm)

A - długość [mm]

B - szerokość / głębokość [mm]

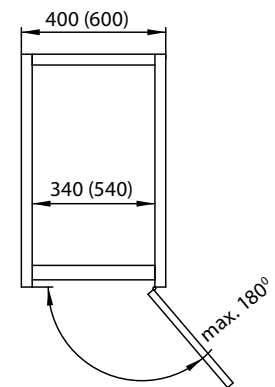
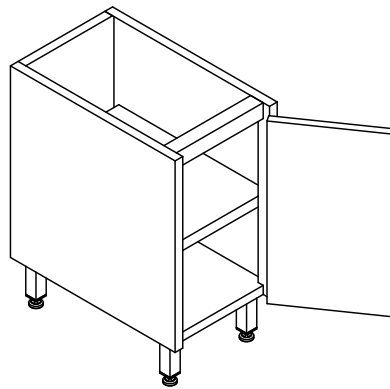
H - wysokość (do poziomu roboczego) [mm]

USYTUOWANIE PŁYT WIERZNIENICH WZGLĘDEM SZKIELETÓW I SZAFEK

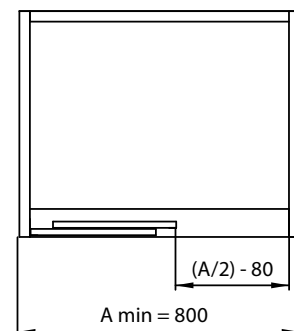
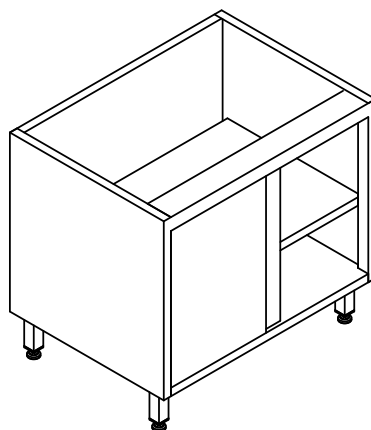


STOŁY Z SZAFKAMI

szafka - drzwi uchylne
(rys. bez płyty wierzchniej)

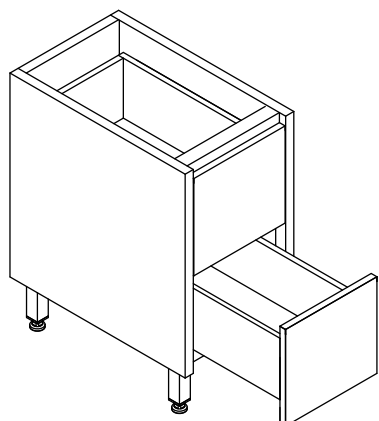


szafka - drzwi suwane
(rys. bez płyty wierzchniej)

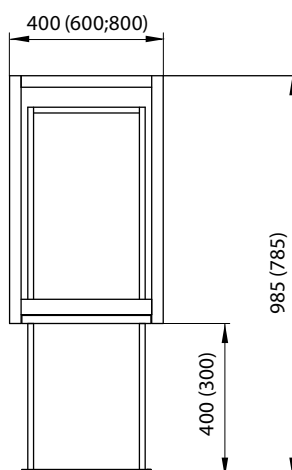


BLOKI SZUFLADOWE

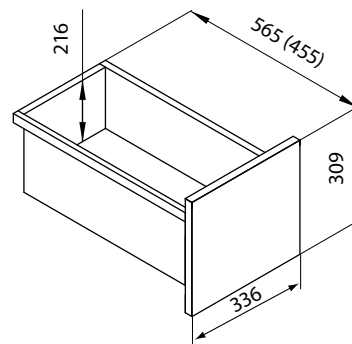
Blok S2
(rys. bez płyty wierzchniej)



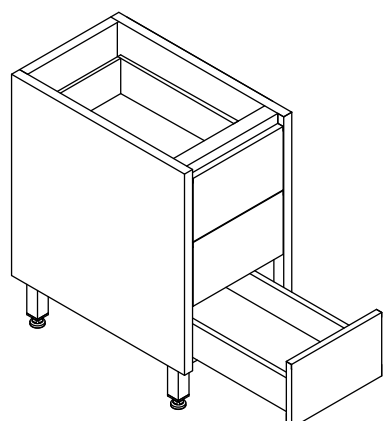
widok z góry



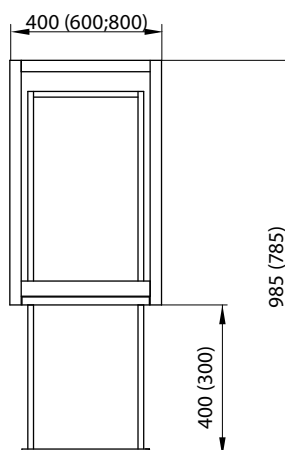
Możliwość wkładania pojemników 1/1 GN (2/3 GN)
h = 200 dla długości szuflady 565 (455)mm
i szerokości 336 mm.



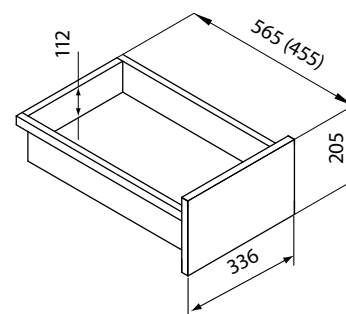
Blok S3
(rys. bez płyty wierzchniej)



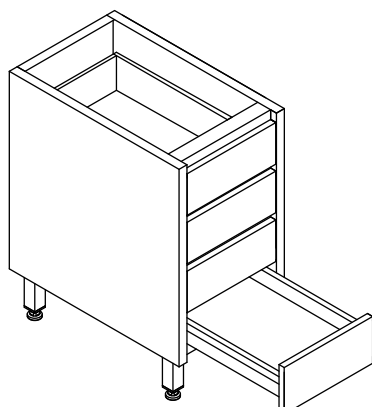
widok z góry



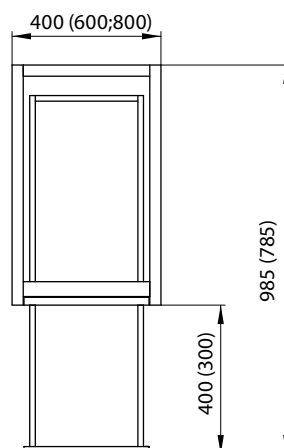
Możliwość wkładania pojemników 1/1 GN (2/3 GN)
h = 100 dla długości szuflady 565 (455)mm
i szerokości 336 mm



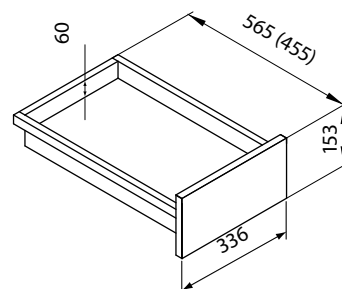
Blok S4
(rys. bez płyty wierzchniej)



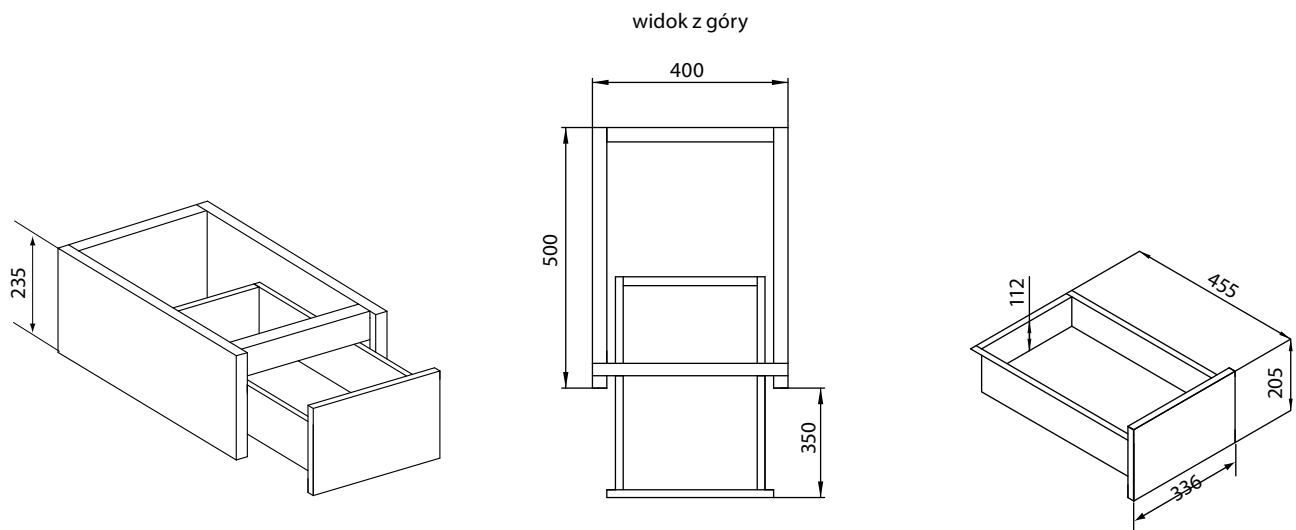
widok z góry



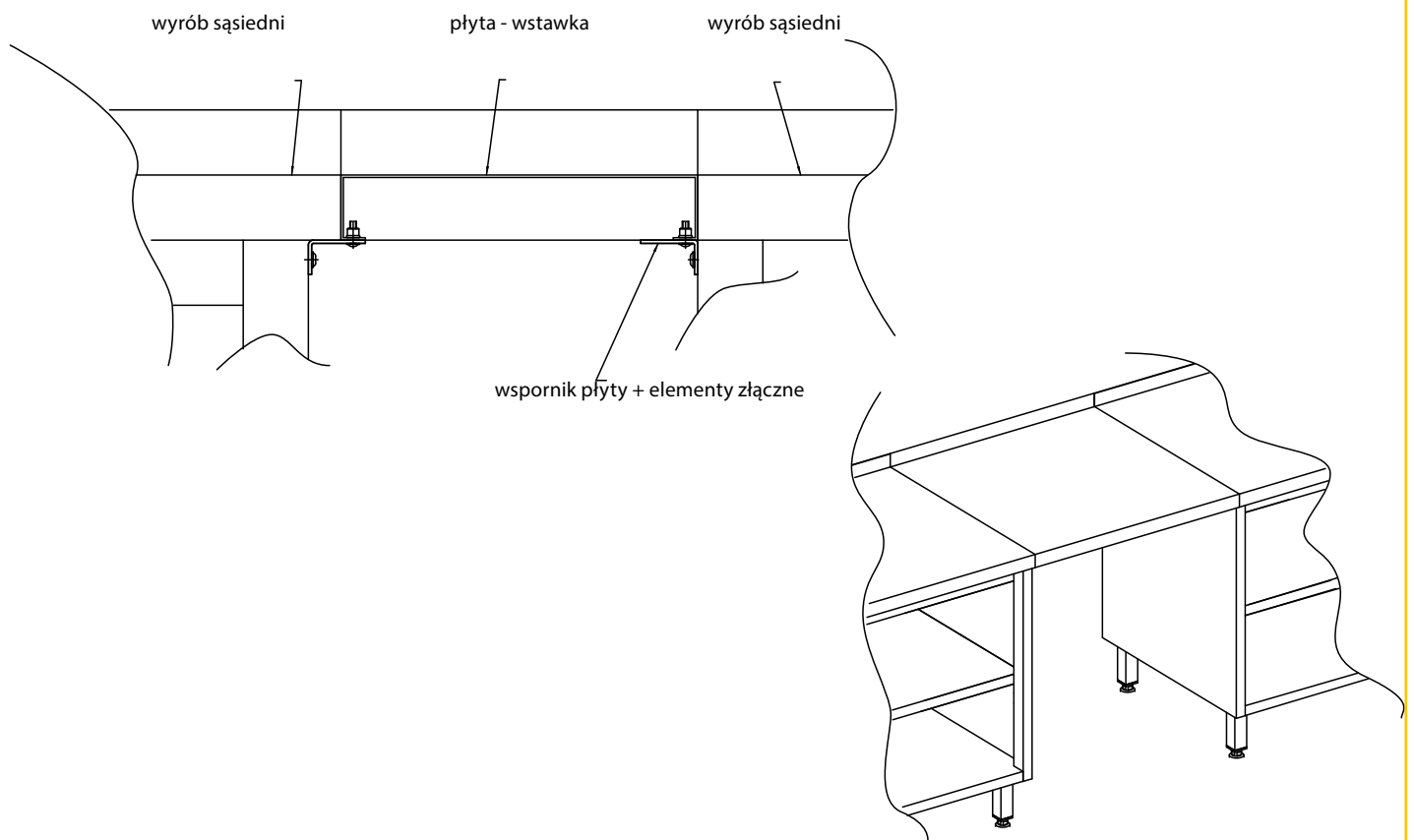
Możliwość wkładania pojemników 1/1 GN (2/3 GN)
h = 40 dla długości szuflady 565 (455)mm
i szerokości 336 mm



MODUŁ PODWIESZANY MP

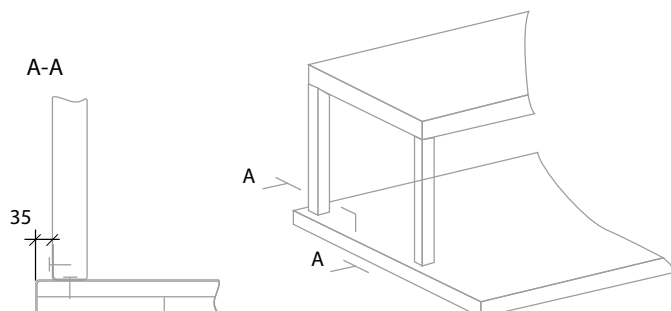


PRZYKŁAD ZASTOSOWANIA BLATU JAKO WSTAWKI

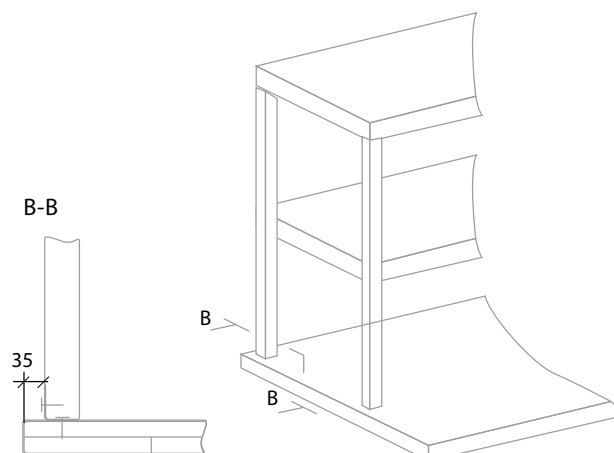


MOCOWANIA NADSTAWEK

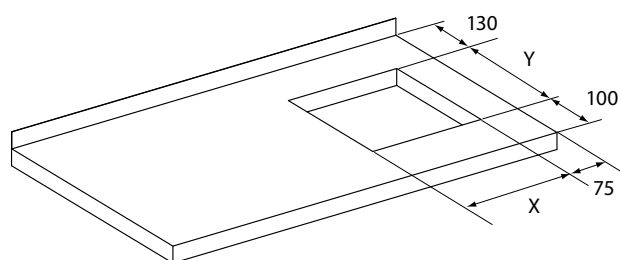
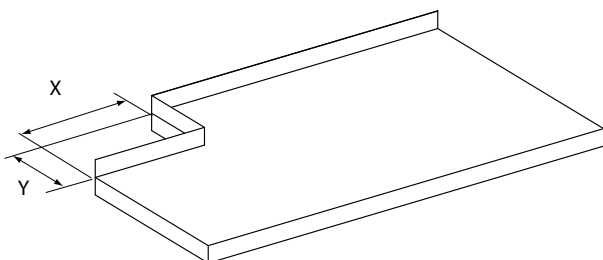
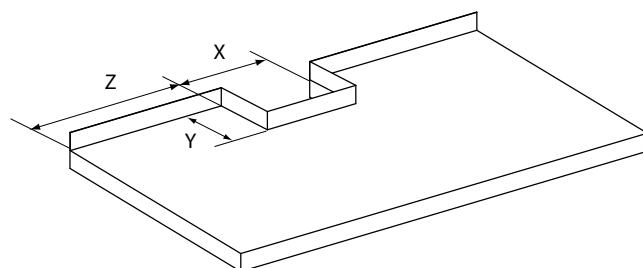
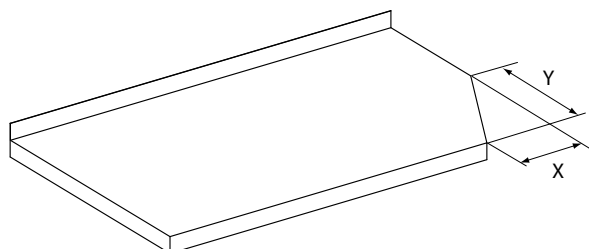
DM-3138 Nadstawka na stół



DM-3139 Nadstawka na stół

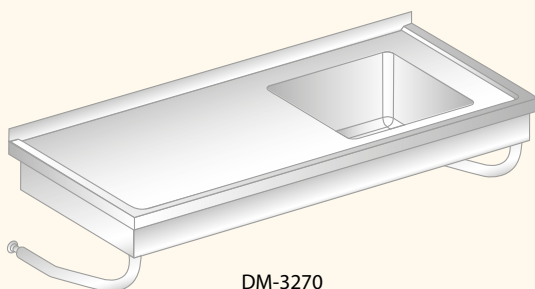


PRZYKŁADY NIESTANDARDOWYCH PŁYT WIERZCHNIH DM

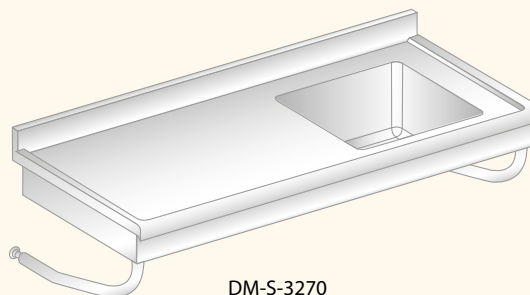


GRUPA 200: MEBLE DO OBRÓBKJI JARZYN, MIĘSA, RYB ORAZ MEBLE DO ZMYWALNI

STÓŁ ZE ZLEWEM PODWIESZANY DM-3270, DM-S-3270



DM-3270



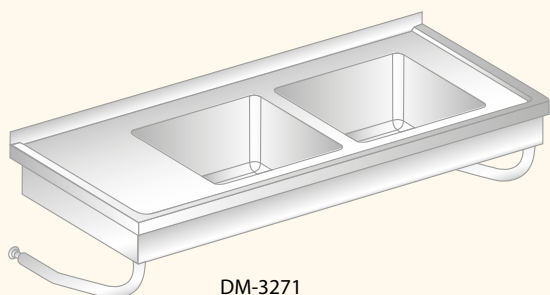
DM-S-3270

A [mm]	Masa (kg)				H [mm]
	DM-3270		DM-S-3270		
	B=600 mm	B=700 mm	B=600 mm	B=700 mm	
800	14	17	15	18	375
900	15	18	16	19	
1000	16	19	17	20	
1100	17	21	18	22	
1200	18	22	20	23	
1300	20	24	21	25	
1400	21	25	22	26	
1500	22	27	23	27	
1600	23	28	25	29	
1700	24	29	26	30	
1800	25	31	27	31	
1900	26	32	28	33	

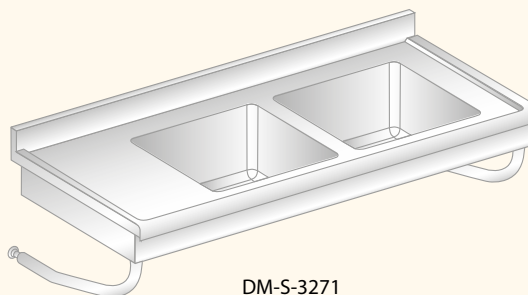
Opcje:

- płyta wierzchnia wg *str. 49*
- stół prawy (P) - jak na rys.
- stół lewy (L) - lustrzane odbicie
- stół centralny (C) - komora centralnie na długości stołu

STÓŁ Z DWOMA ZLEWAMI PODWIESZANY DM-3271, DM-S-3271



DM-3271



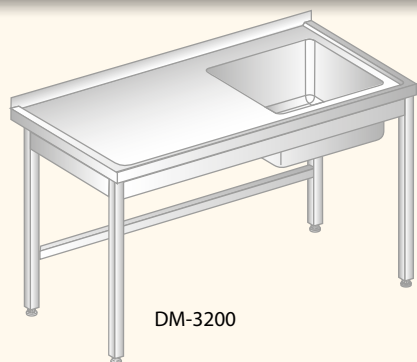
DM-S-3271

A [mm]	Masa (kg)				H [mm]
	DM-3271		DM-S-3271		
	B=600 mm	B=700 mm	B=600 mm	B=700 mm	
1200	19	22	20	24	375
1300	20	23	21	25	
1400	21	25	22	27	
1500	22	26	24	28	
1600	24	28	25	30	
1700	25	29	26	31	
1800	26	31	27	32	
1900	27	32	29	34	

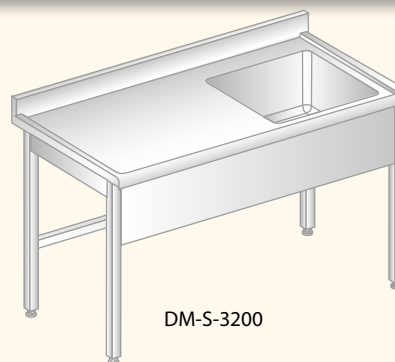
Opcje:

- płyta wierzchnia wg *str. 49*
- stół prawy (P) - jak na rys.
- stół lewy (L) - lustrzane odbicie
- stół centralny (C) - komora centralnie na długości stołu

STÓŁ ZE ZLEWEM DM-3 200, DM-S-3 200



DM-3200



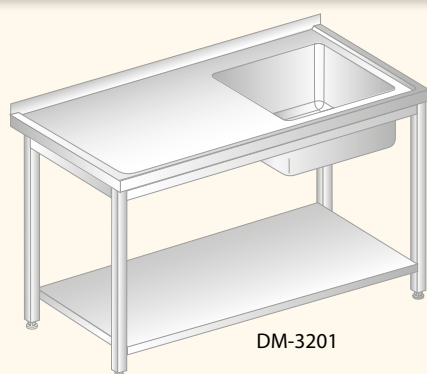
DM-S-3200

A [mm]	Masa (kg)				H [mm]
	DM-3200		DM-S-3200		
	B=600 mm	B=700 mm	B=600 mm	B=700 mm	
600	15	16	16	18	850
700	16	17	17	20	
800	17	19	19	21	
900	18	20	21	23	
1000	20	21	22	24	
1100	21	23	23	25	
1200	22	24	24	27	
1300	24	26	26	29	
1400	25	27	27	30	
1500	26	28	29	32	
1600	28	30	30	33	
1700	29	31	31	34	
1800	30	33	33	36	
1900	32	34	34	37	

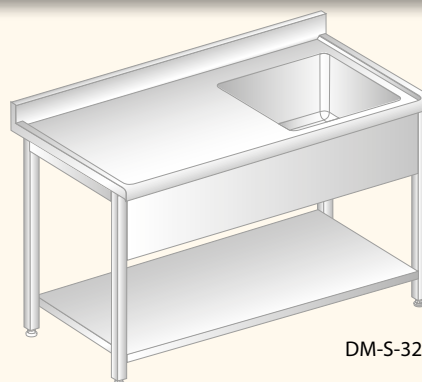
Opcje:

- płyta wierzchnia wg *str. 49*
- stół prawy (P) - jak na rys.
- stół lewy (L) - lustrzane odbicie

STÓŁ ZE ZLEWEM I PÓŁKĄ DM-3 201, DM-S-3 201



DM-3201



DM-S-3201

A [mm]	Masa (kg)				H [mm]
	DM-3201		DM-S-3201		
	B=600 mm	B=700 mm	B=600 mm	B=700 mm	
600	16	18	19	22	850
700	18	20	21	24	
800	20	22	23	26	
900	21	23	25	28	
1000	23	25	26	30	
1100	25	27	28	32	
1200	27	29	30	34	
1300	29	31	32	36	
1400	30	33	34	38	
1500	32	35	35	40	

Opcje:

- płyta wierzchnia wg *str. 49*
- półka wg *str. 49*
- stół prawy (P) - jak na rys.
- stół lewy (L) - lustrzane odbicie

Uwagi:

- max. obciążenie półki 750 N/m²

C.D. STÓŁ ZE ZLEWEM I PÓŁKĄ **DM-3201, DM-S-3201**

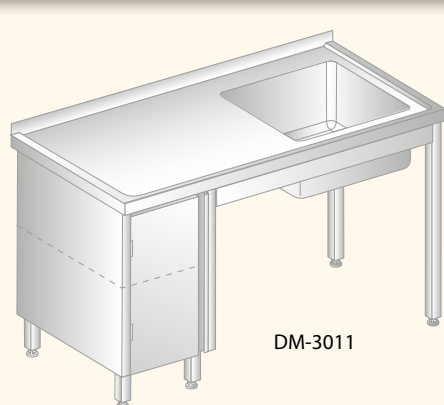
A [mm]	Masa (kg)				H [mm]
	DM-3201		DM-S-3201		
	B=600 mm	B=700 mm	B=600 mm	B=700 mm	
1600	34	37	37	41	850
1700	36	39	39	43	
1800	38	41	41	45	
1900	40	43	42	47	

Opcje:

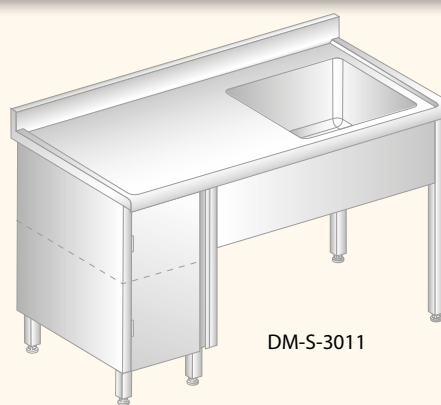
- płyta wierzchnia wg *str. 49*
- półka wg *str. 49*
- stół prawy (P) - jak na rys.
- stół lewy (L) - lustrzane odbicie

Uwagi:

- max. obciążenie półki 750 N/m²

STÓŁ ZE ZLEWEM I SZAFKĄ
DM-3011, DM-S-3011

DM-3011

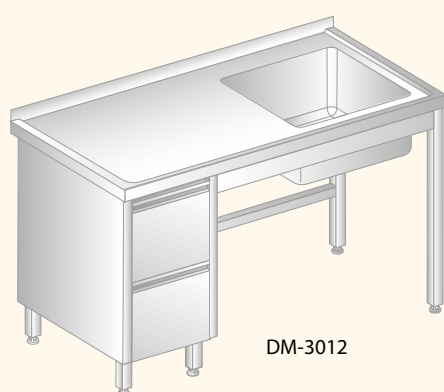


DM-S-3011

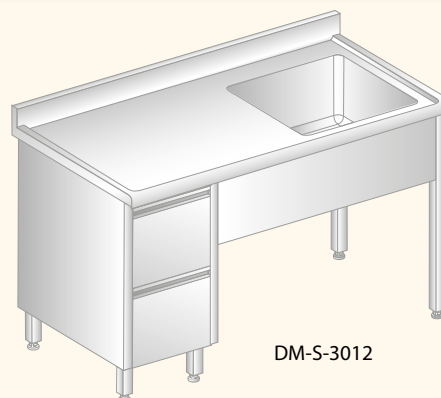
A [mm]	Masa (kg)				H [mm]
	DM-3011		DM-S-3011		
	B=600 mm	B=700 mm	B=600 mm	B=700 mm	
1000	34	37	35	38	850
1100	35	38	37	40	
1200	36	40	38	41	
1300	38	42	40	43	
1400	40	43	41	45	

Opcje:

- płyta wierzchnia wg *str. 49*
- stół lewy (L) - jak na rys.
- stół prawy (P) - lustrzane odbicie

STÓŁ ZE ZLEWEM I SZUFLADAMI
DM-3012, DM-S-3012

DM-3012



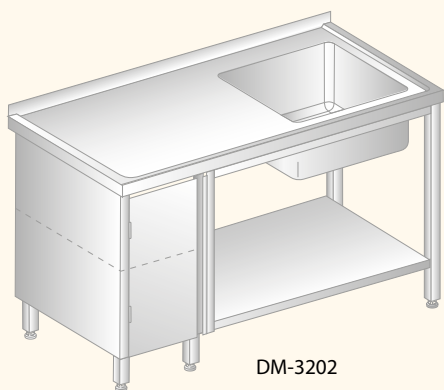
DM-S-3012

A [mm]	Masa (kg)				H [mm]
	DM-3012		DM-S-3012		
	B=600 mm	B=700 mm	B=600 mm	B=700 mm	
1000	39	44	42	47	850
1100	40	46	43	48	
1200	41	47	44	50	
1300	43	49	46	52	
1400	44	51	48	53	

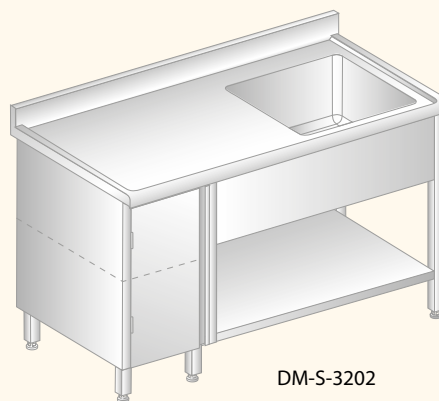
Opcje:

- płyta wierzchnia wg *str. 49*
- stół lewy (L) - jak na rys.
- stół prawy (P) - lustrzane odbicie
- szuflady S2 (S3, S4) wg *str. 50 i 54*

STÓŁ ZE ZLEWEM, SZAFKĄ I PÓŁKĄ DM-3 202, DM-S-3 202



DM-3202



DM-S-3202

A [mm]	Masa (kg)				H [mm]
	DM-3202		DM-S-3202		
	B=600 mm	B=700 mm	B=600 mm	B=700 mm	
1000	36	41	38	43	850
1100	38	43	39	45	
1200	39	45	41	47	
1300	41	47	43	49	
1400	44	49	46	51	
1500	46	51	47	53	
1600	47	53	49	55	
1700	49	55	51	57	
1800	51	58	53	60	
1900	53	60	55	62	
2000	55	62	57	64	

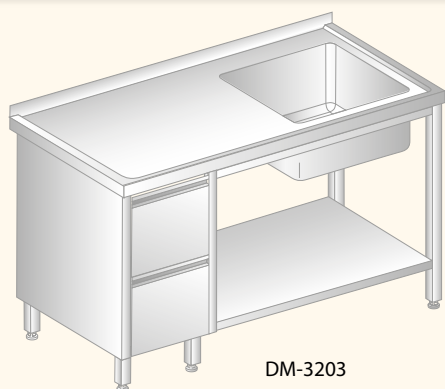
Opcje:

- płyta wierzchnia wg *str. 49*
- półka wg *str. 49*
- stół lewy (L) - jak na rys
- stół prawy (P) - lustrzane odbicie

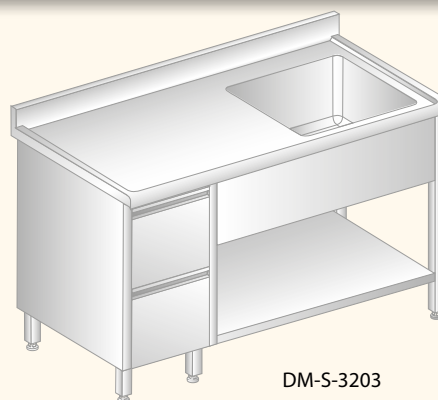
Uwagi:

- max. obciążenie półki 750 N/m²

STÓŁ ZE ZLEWEM, SZUFLADAMI I PÓŁKĄ DM-3 203, DM-S-3 203



DM-3203



DM-S-3203

A [mm]	Masa (kg)				H [mm]
	DM-3203		DM-S-3203		
	B=600 mm	B=700 mm	B=600 mm	B=700 mm	
1000	43	50	44	51	850
1100	44	52	46	53	
1200	46	54	48	55	
1300	48	56	50	57	
1400	51	58	52	59	
1500	53	60	54	61	
1600	54	62	56	63	
1700	56	64	57	65	
1800	58	66	60	68	
1900	60	68	61	70	
2000	61	70	63	72	

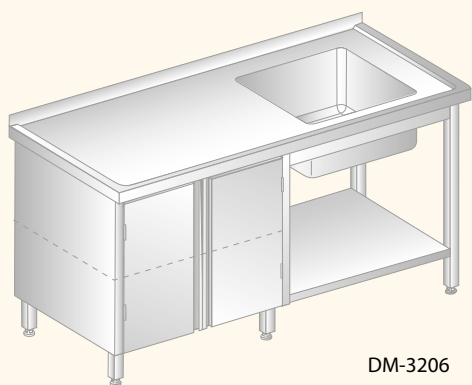
Opcje:

- płyta wierzchnia wg *str. 49*
- półka wg *str. 49*
- stół lewy (L) - jak na rys.
- stół prawy (P) - lustrzane odbicie
- szuflady S2 (S3, S4) - wg *str. 50 i 54*

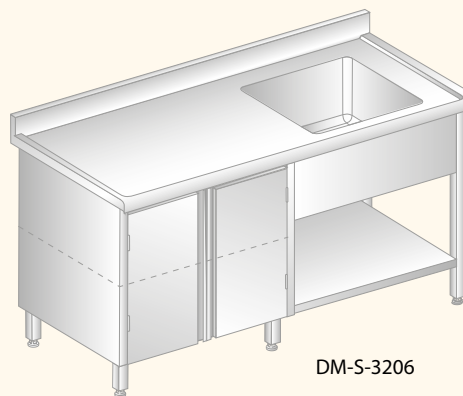
Uwagi:

- max. obciążenie półki 750 N/m²

STÓŁ ZE ZLEWEM, SZAFKĄ I PÓŁKĄ DM-3 206, DM-S-3 206



DM-3206



DM-S-3206

A [mm]	Masa (kg)				H [mm]
	DM-3206		DM-S-3206		
	B=600 mm	B=700 mm	B=600 mm	B=700 mm	
1400	48	55	52	57	850
1500	50	57	54	59	
1600	51	59	55	61	
1700	53	61	57	63	
1800	55	63	60	67	
1900	56	65	62	69	
2000	58	67	64	71	
2100	59	69	66	73	
2200	61	71	68	76	
2300	63	73	70	78	
2400	64	75	72	80	
2500	66	77	74	82	
2600	67	79	76	85	
2700	69	81	78	87	

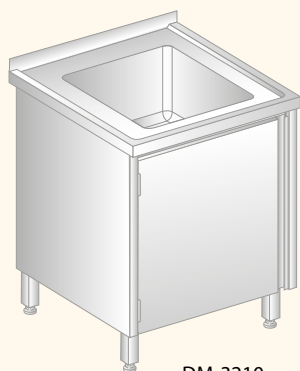
Opcje:

- płyta wierzchnia wg *str. 49*
- półka wg *str. 49*
- stół lewy (L) - jak na rys.
stół prawy (P) - lustrzane odbicie

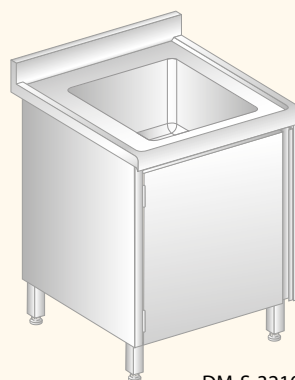
Uwagi:

- max. obciążenie półki 750 N/m²
- max. obciążenie półki w szafce 500 N/m²

STÓŁ ZE ZLEWEM I SZAFKĄ DM-3 210, DM-S-3 210



DM-3210



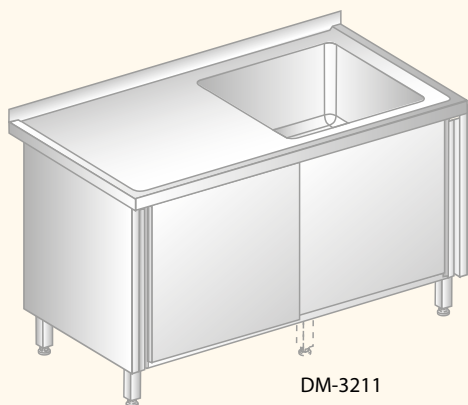
DM-S-3210

A [mm]	Masa (kg)				H [mm]
	DM-3210		DM-S-3210		
	B=600 mm	B=700 mm	B=600 mm	B=700 mm	
600	24	25	25	26	850

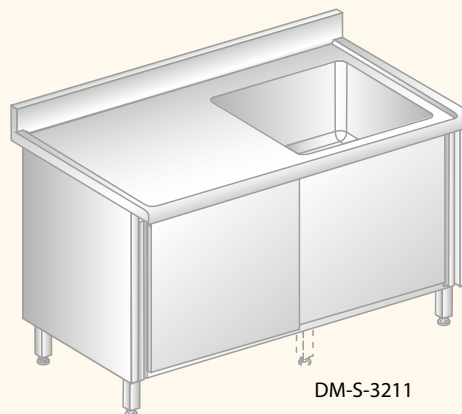
Opcje:

- płyta wierzchnia wg *str. 49*
- stół lewy (L) - jak na rys.
stół prawy (P) - lustrzane odbicie

STÓŁ ZE ZLEWEM I SZAFKĄ DM-3211, DM-S-3211



DM-3211



DM-S-3211

A [mm]	Masa (kg)				H [mm]
	DM-3211		DM-S-3211		
	B=600 mm	B=700 mm	B=600 mm	B=700 mm	
800	28	32	32	35	850
900	30	35	35	38	
1000	33	38	37	41	
1100	36	42	39	43	
1200	38	45	42	46	
1300	41	48	44	49	
1400	44	51	47	52	
1500	47	54	49	55	
1600	50	57	52	58	
1700	53	60	54	62	
1800	56	63	57	64	
1900	59	66	60	67	

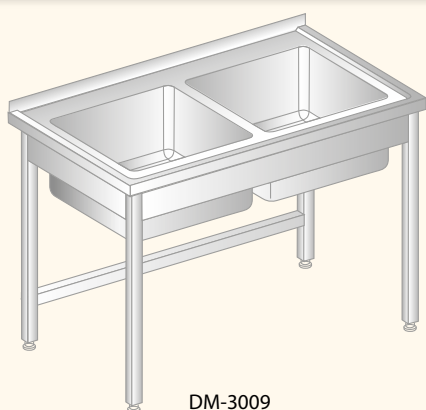
Opcje:

- płyta wierzchnia wg *str. 49*
- stół prawy (P) - jak na rys.
- stół lewy (L) - lustrzane odbicie

Uwagi:

- od wymiaru A=1500 mm stół na 6 nogach

STÓŁ Z DWOMA ZLEWAMI DM-3009, DM-S-3009



DM-3009



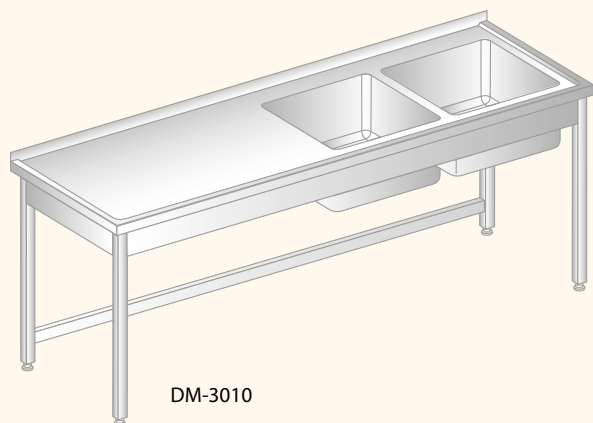
DM-S-3009

A [mm]	Masa (kg)				H [mm]
	DM-3009		DM-S-3009		
	B=600 mm	B=700 mm	B=600 mm	B=700 mm	
1000	20	23	22	24	850
1200	22	25	25	27	

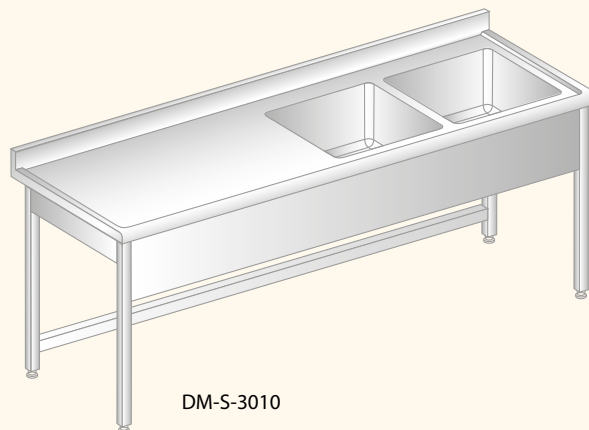
Opcje:

- płyta wierzchnia wg *str. 49*

STÓŁ Z DWOMA ZLEWAMI DM-3010, DM-S-3010



DM-3010



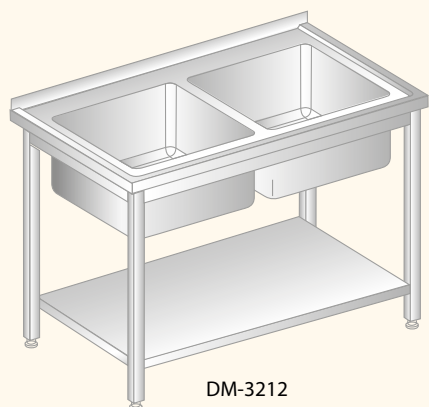
DM-S-3010

A [mm]	Masa (kg)				H [mm]
	DM-3010		DM-S-3010		
	B=600 mm	B=700 mm	B=600 mm	B=700 mm	
1400	25	27	28	31	850
1500	26	28	29	32	
1600	27	30	31	34	
1700	28	31	32	35	
1800	30	33	34	37	
1900	31	34	35	39	

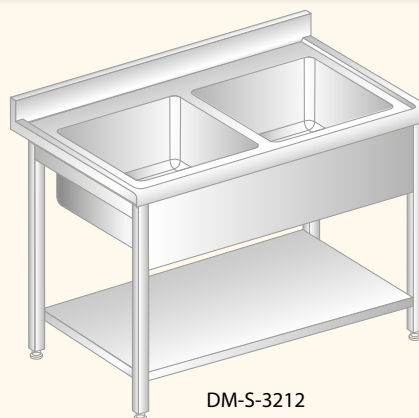
Opcje:

- płyta wierzchnia wg str. 49
- stół prawy (P) - jak na rys.
- stół lewy (L) - lustrzane odbicie

STÓŁ Z DWOMA ZLEWAMI I PÓŁKĄ DM-3212, DM-S-3212



DM-3212



DM-S-3212

A [mm]	Masa (kg)				H [mm]
	DM-3212		DM-S-3212		
	B=600 mm	B=700 mm	B=600 mm	B=700 mm	
1000	25	28	26	29	850
1200	27	31	30	34	

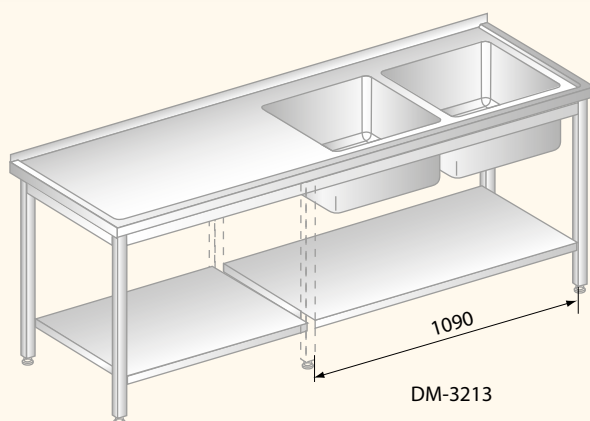
Opcje:

- płyta wierzchnia wg str. 49
- półka wg str. 49

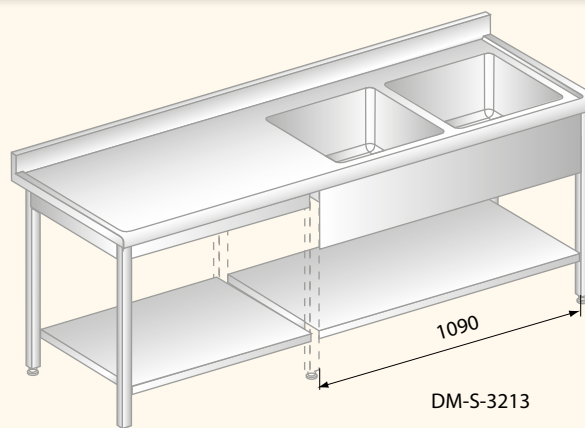
Uwagi:

- max. obciążenie półki 750 N/m²

STÓŁ Z DWOMA ZLEWAMI I PÓŁKĄ DM-3213, DM-S-3213



DM-3213



DM-S-3213

A [mm]	Masa (kg)				H [mm]
	DM-3213		DM-S-3213		
	B=600 mm	B=700 mm	B=600 mm	B=700 mm	
1400	30	35	33	37	850
1500	32	37	35	39	
1600	34	39	37	41	
1700	35	41	38	43	
1800	37	43	41	45	
1900	38	45	42	47	
2000	42	47	44	49	
2100	44	52	49	55	
2200	45	54	51	57	
2300	47	56	53	58	
2400	49	59	55	61	
2500	50	61	57	63	
2600	52	63	58	65	
2700	53	65	61	67	
2800	55	67	62	69	

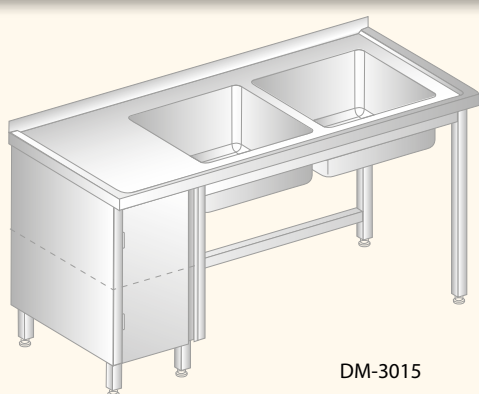
Opcje:

- płyta wierzchnia wg str. 49
- półka wg str. 49
- stół prawy (P)- jak na rys.
- stół lewy (L) - lustrzane odbicie

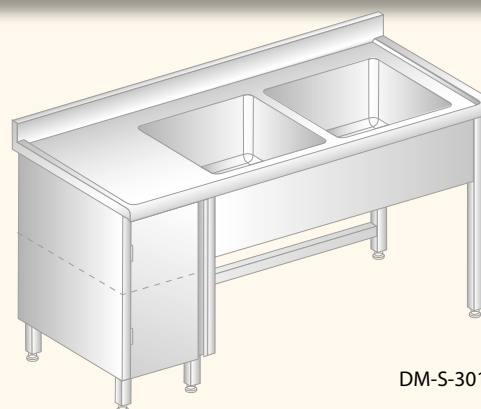
Uwagi:

- max. obciążenie półki 750 N/m²
- od wymiaru A=2000 mm stół na 6 nogach

STÓŁ Z DWOMA ZLEWAMI I SZAFKĄ DM-3015, DM-S-3015



DM-3015



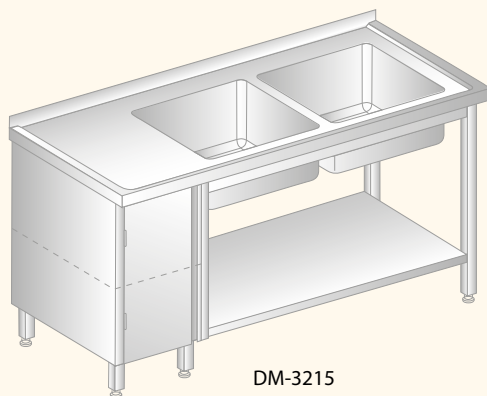
DM-S-3015

A [mm]	Masa (kg)				H [mm]
	DM-3015		DM-S-3015		
	B=600 mm	B=700 mm	B=600 mm	B=700 mm	
1400	40	43	41	45	850
1500	41	45	43	46	
1600	42	46	44	48	
1700	44	47	45	49	
1800	46	50	47	52	
1900	47	51	48	53	
2000	48	53	50	54	

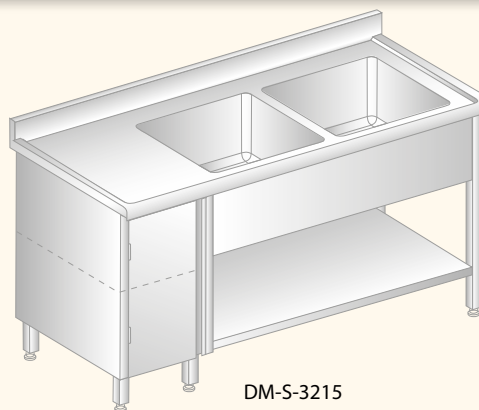
Opcje:

- płyta wierzchnia wg str. 49
- stół lewy (L)- jak na rys.
- stół prawy (P) - lustrzane odbicie

STÓŁ Z DWOMA ZLEWAMI, SZAFKĄ I PÓŁKĄ DM-3215, DM-S-3215



DM-3215



DM-S-3215

A [mm]	Masa (kg)				H [mm]
	DM-3215		DM-S-3215		
	B=600 mm	B=700 mm	B=600 mm	B=700 mm	
1400	46	50	47	52	850
1500	47	52	49	54	
1600	49	54	51	56	
1700	51	56	52	58	
1800	53	59	55	61	
1900	55	61	56	63	
2000	56	63	58	65	
2100	58	65	60	67	
2200	60	68	62	70	
2300	62	70	64	72	
2400	64	72	66	74	

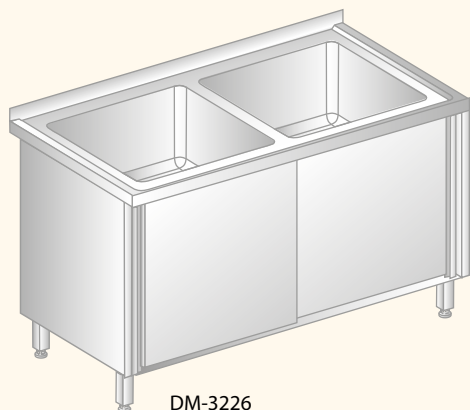
Opcje:

- płyta wierzchnia wg str. 49
- półka wg str. 49
- stół lewy (L) - jak na rys.
- stół prawy (P) - lustrzane odbicie

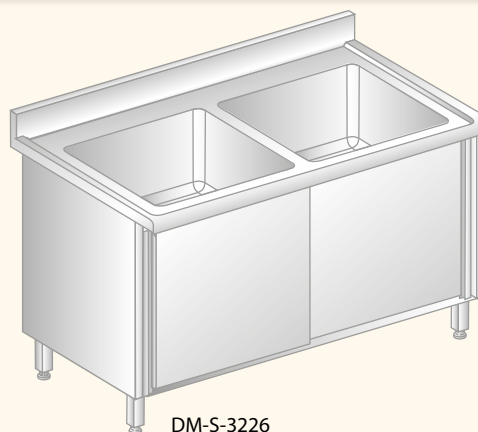
Uwagi:

- max. obciążenie półki 750 N/m²

STÓŁ Z DWOMA ZLEWAMI I SZAFKĄ DM-3226, DM-S-3226



DM-3226



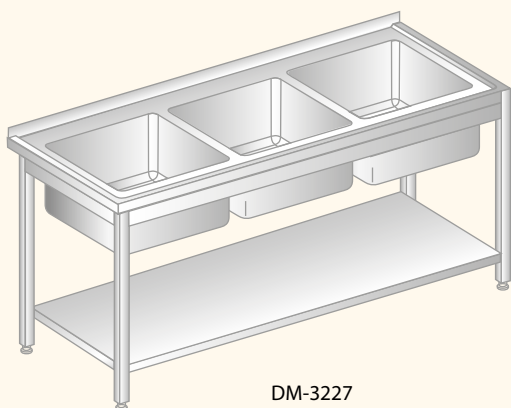
DM-S-3226

A [mm]	Masa (kg)				H [mm]
	DM-3226		DM-S-3226		
	B=600 mm	B=700 mm	B=600 mm	B=700 mm	
1000	35	39	37	41	850
1100	38	42	39	44	
1200	40	44	42	46	
1300	42	47	43	49	
1400	43	51	45	52	
1500	45	53	47	55	
1600	48	56	49	58	
1700	50	59	52	61	
1800	53	62	55	64	
1900	55	67	57	68	

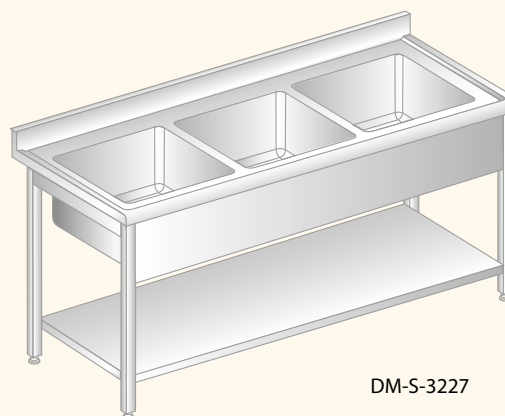
Opcje:

- płyta wierzchnia wg str. 49
- stół prawy (P) - komory z prawej strony
- stół lewy (L) - komory z lewej strony

STÓŁ Z TRZEMA ZLEWAMI I PÓŁKĄ DM-3227, DM-S-3227



DM-3227



DM-S-3227

A [mm]	Masa (kg)				H [mm]
	DM-3227		DM-S-3227		
	B=600 mm	B=700 mm	B=600 mm	B=700 mm	
1600	36	41	38	45	850
1800	38	45	40	48	

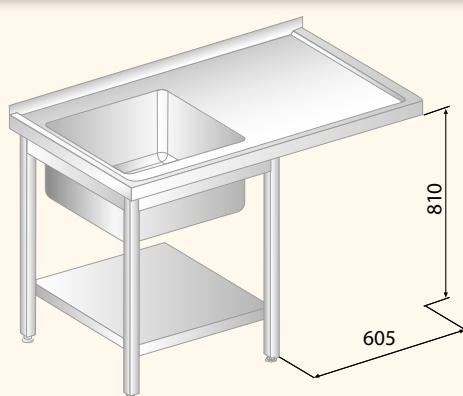
Opcje:

- płyta wierzchnia wg str. 49
- półka wg str. 49

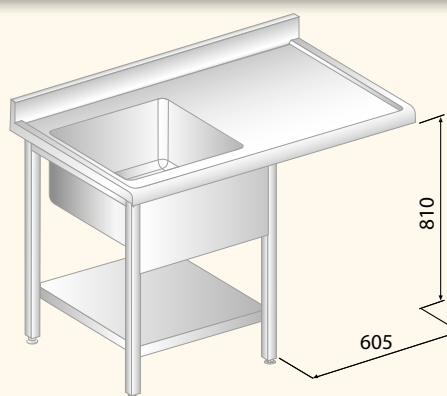
Uwagi:

- max. obciążenie półki 750 N/m²

STÓŁ ZE ZLEWEM, PÓŁKĄ I MIEJSCEM NA ZMYWARKĘ DM-3272, DM-S-3272



DM-3272



DM-S-3272

A [mm]	Masa (kg)				H [mm]
	DM-3272		DM-S-3272		
	B=600 mm	B=700 mm	B=600 mm	B=700 mm	
1200	22	26	26	29	850
1300	24	28	28	32	
1400	26	30	30	34	
1500	27	32	32	36	
1600	29	34	34	38	
1700	30	36	35	40	
1800	32	38	37	42	
1900	33	40	39	44	
2000	35	42	41	46	

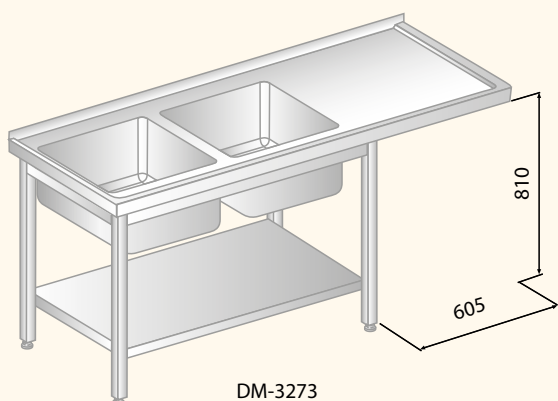
Opcje:

- płyta wierzchnia wg str. 49
- półka wg str. 49
- stół lewy (L) - jak na rys.
- stół prawy (P) - lustrzane odbicie

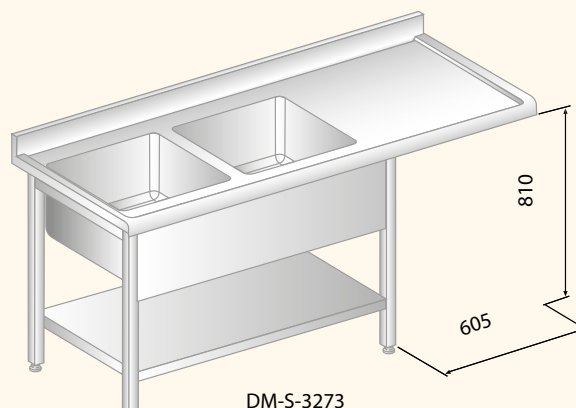
Uwagi:

- max. obciążenie półki 750 N/m²

STÓŁ Z DWOMA ZLEWAMI, PÓŁKĄ I MIEJSCEM NA ZMYWARKĘ DM-3273, DM-S-3273



DM-3273



DM-S-3273

A [mm]	Masa (kg)				H [mm]
	DM-3273		DM-S-3273		
	B=600 mm	B=700 mm	B=600 mm	B=700 mm	
1800	34	38	39	42	850
1900	35	40	40	44	
2000	37	42	42	45	
2100	38	44	44	47	
2200	40	46	46	49	
2300	41	48	48	52	

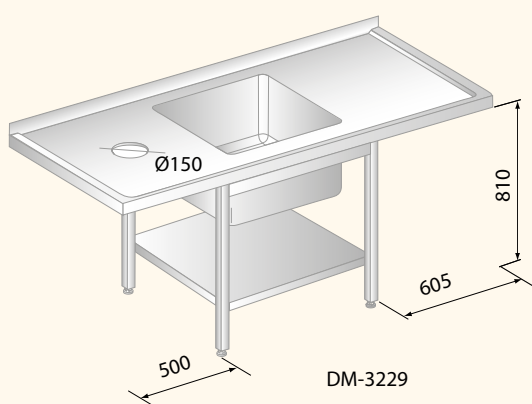
Opcje:

- płyta wierzchnia wg *str. 49*
- półka wg *str. 49*
- stół lewy (L) - jak na rys.
stół prawy (P) - lustrzane odbicie

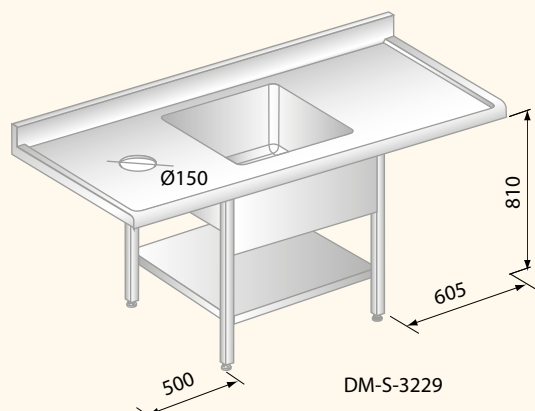
Uwagi:

- max. obciążenie półki 750 N/m²

STÓŁ ZE ZLEWEM, PÓŁKĄ, OTWOREM NA ODPADKI I MIEJSCEM NA ZMYWARKĘ DM-3229, DM-S-3229



DM-3229



DM-S-3229

A [mm]	Masa (kg)				H [mm]
	DM-3229		DM-S-3229		
	B=600 mm	B=700 mm	B=600 mm	B=700 mm	
1700	28	33	32	36	850
1800	30	35	34	38	
1900	31	37	36	40	
2000	33	39	38	43	
2100	34	41	40	45	
2200	36	43	42	47	

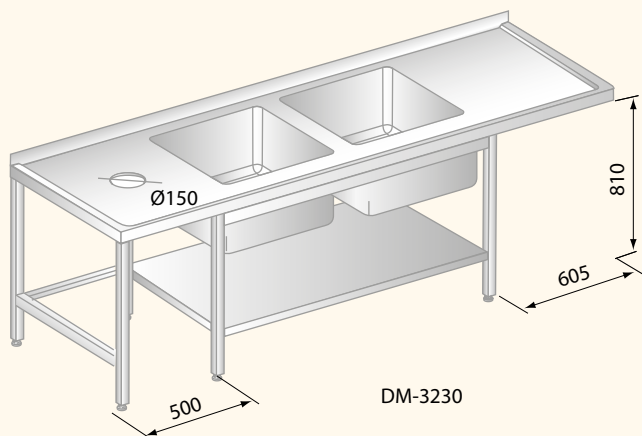
Opcje:

- płyta wierzchnia wg *str. 49*
- półka wg *str. 49*
- stół lewy (L) - jak na rys.
stół prawy (P) - lustrzane odbicie

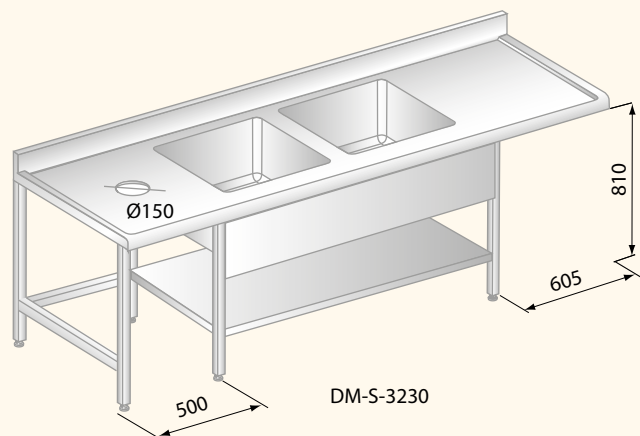
Uwagi:

- max. obciążenie półki 750 N/m²

STÓŁ Z DWOMA ZLEWAMI, PÓŁKĄ, OTWOREM NA ODPADKI I MIEJSCEM NA ZMYWARKĘ DM-3230, DM-S-3230



DM-3230



DM-S-3230

A [mm]	Masa (kg)				H [mm]
	DM-3230		DM-S-3230		
	B=600 mm	B=700 mm	B=600 mm	B=700 mm	
2300	43	48	48	53	850
2400	44	50	49	55	
2500	45	52	51	57	
2600	47	53	52	59	
2700	48	55	54	61	
2800	50	57	56	63	

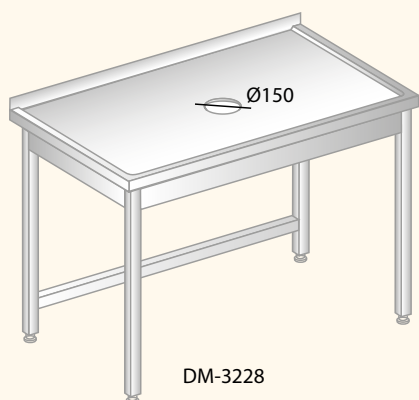
Opcje:

- płyta wierzchnia wg str. 49
- półka wg str. 49
- stół lewy (L) - jak na rys.
- stół prawy (P) - lustrzane odbicie

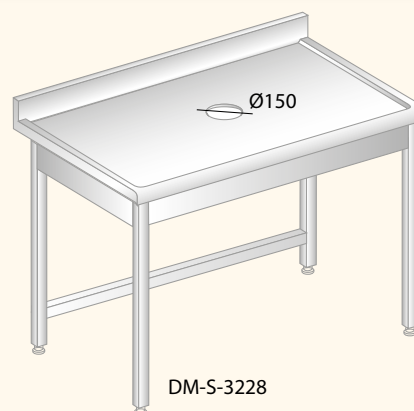
Uwagi:

- max. obciążenie półki 750 N/m²

STÓŁ Z OTWOREM NA ODPADKI DM-3228, DM-S-3228



DM-3228



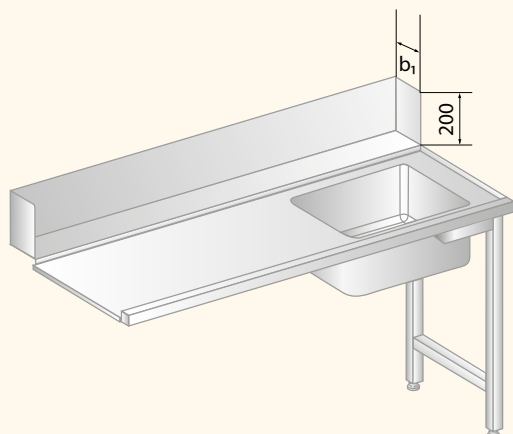
DM-S-3228

A [mm]	Masa (kg)				H [mm]
	DM-3228		DM-S-3228		
	B=600 mm	B=700 mm	B=600 mm	B=700 mm	
800	19	21	20	22	850
900	20	22	21	23	
1000	21	23	22	24	
1100	22	24	23	25	
1200	23	25	24	26	
1300	24	27	25	28	
1400	26	28	27	29	
1500	27	29	28	30	
1600	28	30	29	31	
1700	29	31	30	32	
1800	30	32	31	33	
1900	31	33	32	34	

Opcje:

- płyta wierzchnia wg str. 49
- stół C - otwór centralny - jak na rys.
- stół P (L) - otwór z prawej (lewej) strony - 310 mm od osi otworu do krawędzi płyty

STÓŁ ZAŁADOWCZY DO ZMYWAREK ZE ZLEWEM DM-3 2 6 6



$b_1 \approx 147$ dla $B=700$
 $b_1 \approx 207$ dla $B=760$

DM-3266

A [mm]	Masa (kg)		H [mm]
	B=700 mm	B=760 mm	
1000	18	19	850
1100	19	20	
1200	21	21	
1300	22	23	
1400	23	25	

Opcje:

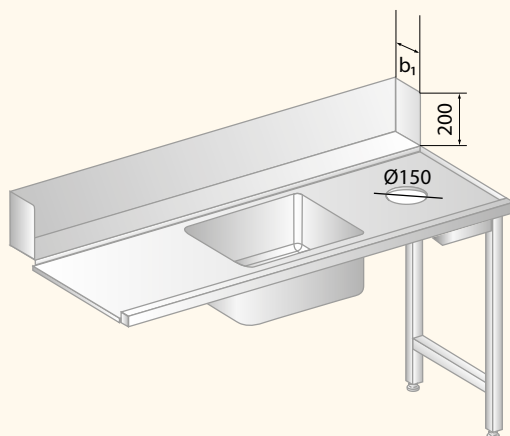
- stół prawy (P) - jak na rys.
- stół lewy (L) - lustrzane odbicie

Uwagi:

Standardowe wykonanie zaczepu wg *str. 56*.

W przypadku konieczności dostosowania zaczepu do konkretnego typu zmywarki, prosimy o dołączenie do zamówienia szkicu zaczepu oraz określenie modelu zmywarki.

STÓŁ ZAŁADOWCZY DO ZMYWAREK ZE ZLEWEM I OTWOREM NA ODPADKI DM-3 2 6 8



$b_1 \approx 147$ dla $B=700$
 $b_1 \approx 207$ dla $B=760$

DM-3268

A [mm]	Masa (kg)		H [mm]
	B=700 mm	B=760 mm	
1200	22	22	850
1300	23	24	
1400	24	25	
1500	26	26	
1600	27	28	
1700	29	29	

Opcje:

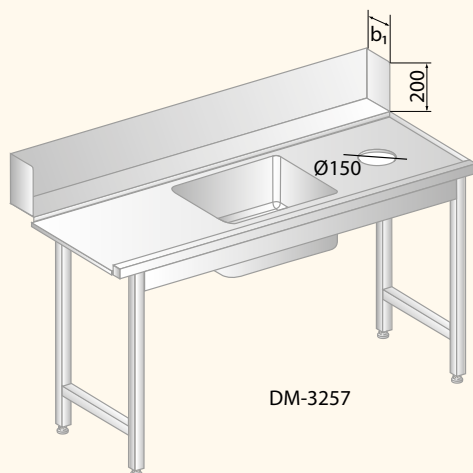
- stół prawy (P) - jak na rys.
- stół lewy (L) - lustrzane odbicie

Uwagi:

Standardowe wykonanie zaczepu wg *str. 56*.

W przypadku konieczności dostosowania zaczepu do konkretnego typu zmywarki, prosimy o dołączenie do zamówienia szkicu zaczepu oraz określenie modelu zmywarki.

STÓŁ ZAŁADOWCZY DO ZMYWAREK ZE ZLEWEM I OTWOREM NA ODPADKI DM-3257



$b_1 \approx 147$ dla $B=700$
 $b_1 \approx 207$ dla $B=760$

A [mm]	Masa (kg)		H [mm]
	B=700 mm	B=760 mm	
1200	27	28	850
1300	29	30	
1400	30	31	
1500	32	33	
1600	33	34	
1700	35	36	
1800	37	38	
1900	39	40	
2000	40	41	

Opcje:

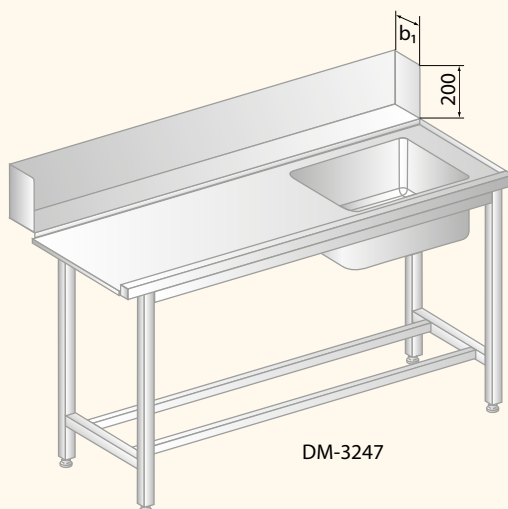
- stół prawy (P)- jak na rys.
- stół lewy (L) - lustrzane odbicie

Uwagi:

Standardowe wykonanie zaczepu wg *str. 56*.

W przypadku konieczności dostosowania zaczepu do konkretnego typu zmywarki, prosimy o dołączenie do zamówienia szkicu zaczepu oraz określenie modelu zmywarki.

STÓŁ ZAŁADOWCZY DO ZMYWAREK ZE ZLEWEM DM-3247



$b_1 \approx 147$ dla $B=700$
 $b_1 \approx 207$ dla $B=760$

A [mm]	Masa (kg)		H [mm]
	B=700 mm	B=760 mm	
1000	22	23	850
1100	23	24	
1200	25	26	
1300	26	27	
1400	28	29	
1500	30	31	
1600	31	32	
1700	32	33	
1800	34	35	

Opcje:

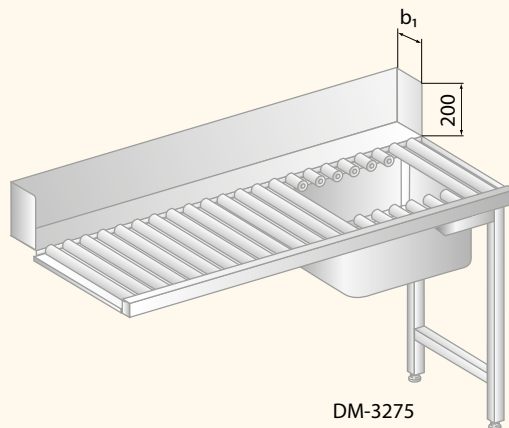
- stół prawy (P)- jak na rys.
- stół lewy (L) - lustrzane odbicie

Uwagi:

Standardowe wykonanie zaczepu wg *str. 56*.

W przypadku konieczności dostosowania zaczepu do konkretnego typu zmywarki, prosimy o dołączenie do zamówienia szkicu zaczepu oraz określenie modelu zmywarki.

STÓŁ ZAŁADOWCZY ROLKOWY ZE ZLEWEM DM-3275



$b_1 \approx 110$ dla $B=700$
 $b_1 \approx 170$ dla $B=760$

DM-3275

A [mm]	Masa (kg)		H [mm]
	B=700 mm	B=760 mm	
1000	27	28	850
1100	29	30	
1200	31	32	
1300	33	34	
1400	35	36	

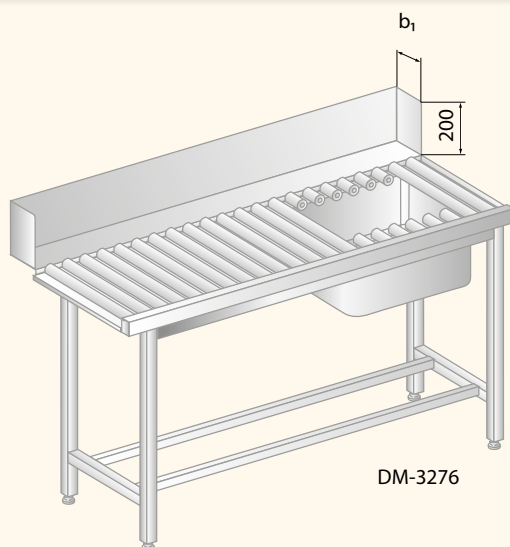
Opcje:

- stół prawy (P)- jak na rys.
- stół lewy (L) - lustrzane odbicie

Uwagi:

Standardowe wykonanie zaczepu wg *str. 56*.
W przypadku konieczności dostosowania zaczepu do konkretnego typu zmywarki, prosimy o dołączenie do zamówienia szkicu zaczepu oraz określenie modelu zmywarki.

STÓŁ ZAŁADOWCZY ROLKOWY ZE ZLEWEM DM-3276



$b_1 \approx 110$ dla $B=700$
 $b_1 \approx 170$ dla $B=760$

DM-3276

A [mm]	Masa (kg)		H [mm]
	B=700 mm	B=760 mm	
1200	36	37	850
1300	38	39	
1400	41	41	
1500	43	44	
1600	45	46	
1700	48	48	
1800	50	50	
1900	52	53	
2000	54	55	

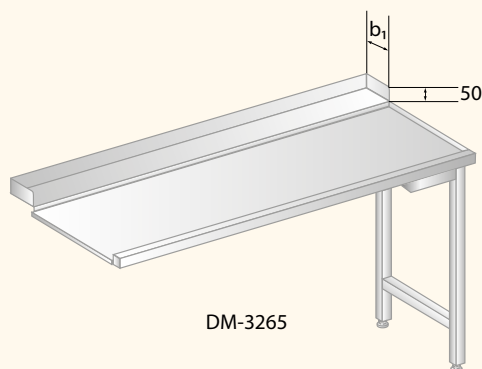
Opcje:

- stół prawy (P)- jak na rys.
- stół lewy (L) - lustrzane odbicie

Uwagi:

Standardowe wykonanie zaczepu wg *str. 56*.
W przypadku konieczności dostosowania zaczepu do konkretnego typu zmywarki, prosimy o dołączenie do zamówienia szkicu zaczepu oraz określenie modelu zmywarki.

STÓŁ WYŁADOWCZY DO ZMYWAREK DM-3265



$b_1 \approx 147$ dla $B=700$
 $b_1 \approx 207$ dla $B=760$

DM-3265

A [mm]	Masa (kg)		H [mm]
	B=700 mm	B=760 mm	
600	14	16	850
700	15	17	
800	16	18	
900	17	19	
1000	18	20	
1100	19	21	
1200	20	22	

Opcje:

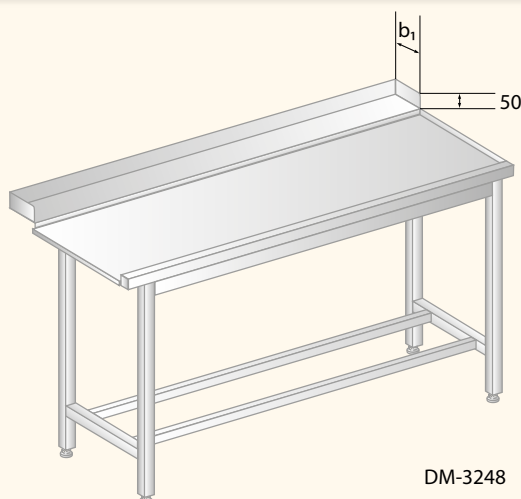
- stół prawy (P)- jak na rys.
- stół lewy (L) - lustrzane odbicie

Uwagi:

Standardowe wykonanie zaczepu wg *str. 56*.

W przypadku konieczności dostosowania zaczepu do konkretnego typu zmywarki, prosimy o dołączenie do zamówienia szkicu zaczepu oraz określenie modelu zmywarki.

STÓŁ WYŁADOWCZY DO ZMYWAREK DM-3248



$b_1 \approx 147$ dla $B=700$
 $b_1 \approx 207$ dla $B=760$

DM-3248

A [mm]	Masa (kg)		H [mm]
	B=700 mm	B=760 mm	
800	17	18	850
900	19	20	
1000	20	21	
1100	21	22	
1200	23	24	
1300	24	25	
1400	25	26	
1500	26	28	
1600	28	29	
1700	29	30	
1800	30	32	

Opcje:

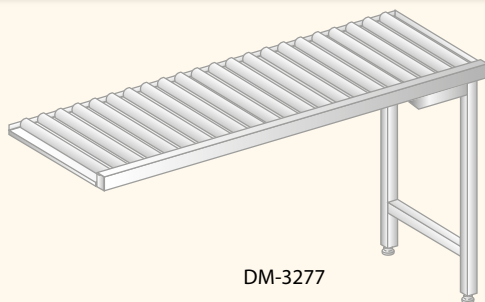
- stół prawy (P)- jak na rys.
- stół lewy (L) - lustrzane odbicie

Uwagi:

Standardowe wykonanie zaczepu wg *str. 56*.

W przypadku konieczności dostosowania zaczepu do konkretnego typu zmywarki, prosimy o dołączenie do zamówienia szkicu zaczepu oraz określenie modelu zmywarki.

STÓŁ WYŁADOWCZY ROLKOWY DO ZMYWAREK DM-3 277



DM-3277

A [mm]	Masa (kg)	H [mm]
	B=634 mm	
600	13	850
700	15	
800	16	
900	18	
1000	19	
1100	20	
1200	22	

Opcje:

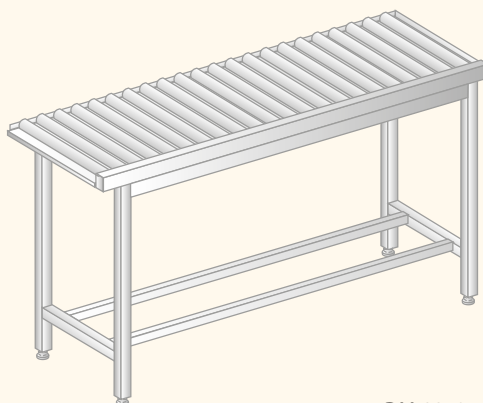
- stół prawy (P)- jak na rys.
- stół lewy (L) - lustrzane odbicie

Uwagi:

Standardowe wykonanie zaczepu wg *str. 56*.

W przypadku konieczności dostosowania zaczepu do konkretnego typu zmywarki, prosimy o dołączenie do zamówienia szkicu zaczepu oraz określenie modelu zmywarki.

STÓŁ WYŁADOWCZY ROLKOWY DO ZMYWAREK DM-3 278



DM-3278

A [mm]	Masa (kg)	H [mm]
	B=634 mm	
600	17	850
700	19	
800	20	
900	22	
1000	24	
1100	25	
1200	27	

Opcje:

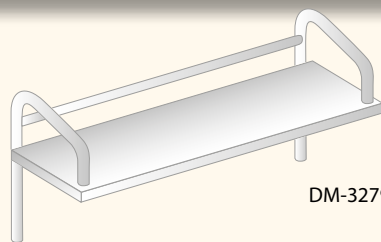
- stół prawy (P)- jak na rys.
- stół lewy (L) - lustrzane odbicie

Uwagi:

Standardowe wykonanie zaczepu wg *str. 56*.

W przypadku konieczności dostosowania zaczepu do konkretnego typu zmywarki, prosimy o dołączenie do zamówienia szkicu zaczepu oraz określenie modelu zmywarki.

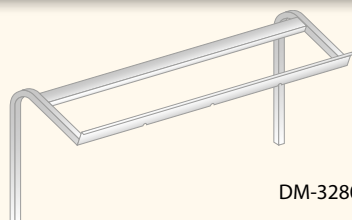
NADSTAWKA JEDNOPOZIOMOWA NA KOSZE DM-3279



DM-3279

A [mm]	Masa (kg)		H [mm]	
	B=400 mm			
1100	10		530	Uwagi: Nadstawka jest przeznaczona i przygotowana do montażu ściennego.
1200	11			
1300	11			
1400	12			
1500	12			
1600	13			

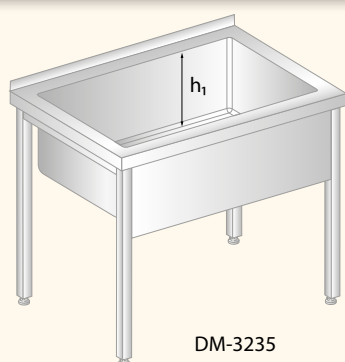
NADSTAWKA JEDNOPOZIOMOWA NA KOSZE DM-3280



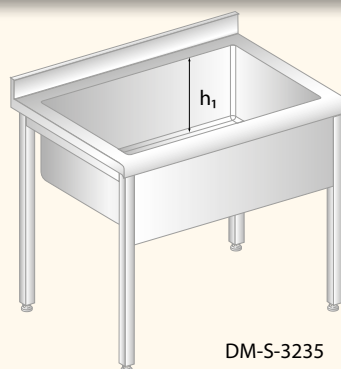
DM-3280

A [mm]	Masa (kg)		H [mm]	
	B=580 mm			
1100	6		580	Uwagi: Nadstawka jest przeznaczona i przygotowana do montażu ściennego.
1200	6			
1300	6			
1400	7			
1500	7			
1600	7			

STÓŁ Z BASENEM DM-3235, DM-S-3235



DM-3235



DM-S-3235

A [mm]	Masa (kg)								H [mm]
	DM-3235				DM-S-3235				
	B=600 mm		B=700 mm		B=600 mm		B=700 mm		
	h ₁ =300	h ₁ =400	h ₁ =300	h ₁ =400	h ₁ =300	h ₁ =400	h ₁ =300	h ₁ =400	
800	23	26	25	28	25	28	27	31	850
900	25	27	27	30	27	30	29	33	
1000	26	29	28	31	29	33	31	35	
1100	28	31	30	33	31	35	34	38	
1200	29	32	32	35	33	38	36	40	

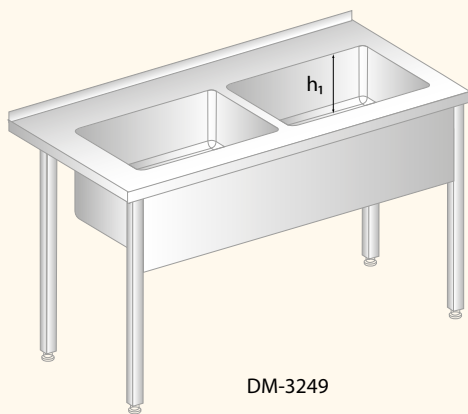
Opcje:

- płyta wierzchnia wg str. 49
- w wersji DM-S: komplet osłon (KO), osłona czołowa (OC), bez osłon - bez oznaczenia

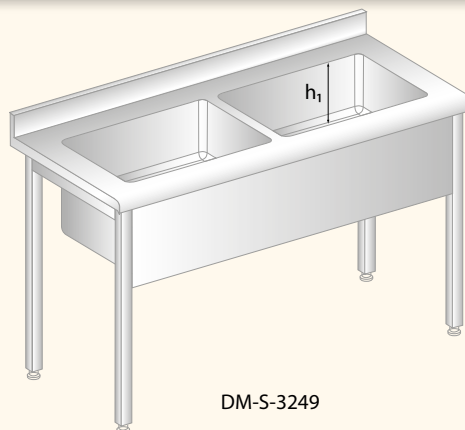
Uwagi:

- masy dotyczą wersji z osłoną czołową
- dno komory wyprofilowane jest w sposób zapewniający ukierunkowany spływ wody (dotyczy DM i DM-S)

STÓŁ Z BASENEM DWUKOMOROWYM DM-3 249, DM-S-3 249



DM-3249



DM-S-3249

A [mm]	Masa (kg)								H [mm]	
	DM-3249				DM-S-3249					
	B=600 mm		B=700 mm		B=600 mm		B=700 mm			
	h ₁ =300	h ₁ =400	h ₁ =300	h ₁ =350	h ₁ =400	h ₁ =300	h ₁ =400	h ₁ =300	h ₁ =400	
1200	29	34	33	-	38	35	36	36	39	850
1300	31	36	34	-	40	37	40	39	43	
1400	32	38	36	-	41	40	43	42	46	
1500	34	39	38	-	43	42	46	45	49	
1600	35	41	39	-	45	44	48	47	52	
1700	37	43	41	44	-	46	51	49	54	
1800	38	44	42	45	-	49	53	52	57	

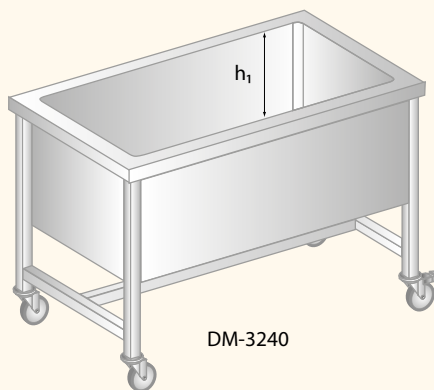
Opcje:

- płyta wierzchnia wg str. 49
- w wersji DM-S: komplet osłon (KO), osłona czołowa (OC), bez osłon - bez oznaczenia

Uwagi:

- masy DM-S dotyczą wersji z osłoną czołową
- dno komory wyprofilowane jest w sposób zapewniający ukierunkowany spływ wody (dotyczy DM-S)

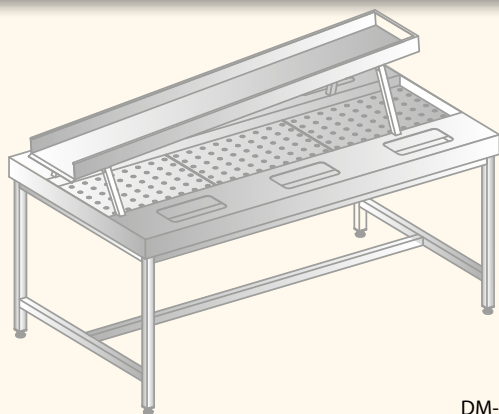
STÓŁ JEZDNY Z BASENEM DM-3 240



DM-3240

A [mm]	Masa (kg)				H [mm]
	B=600 mm		B=700 mm		
	h ₁ =300	h ₁ =400	h ₁ =300	h ₁ =400	
800	27	30	29	33	850
900	29	32	31	35	
1000	31	35	33	38	
1100	33	37	36	40	
1200	36	39	38	43	

STÓŁ DO OCZKOWANIA DM-3251



DM-3251

A [mm]	Masa (kg)		H [mm]
	B=800 mm (wersja J)	B=1100 mm	
2200	85	95	850
2400	91	100	

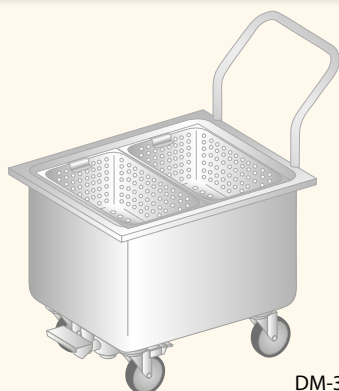
Opcje:

- wersja dwustronna jak na rys.
- wersja jednostronna (oznaczenie J), wymiar B=800

Uwaga:

otwory zrzutowe w stole przygotowane pod pojemniki 1/3 GN

BASEN JEZDNY DM-3252



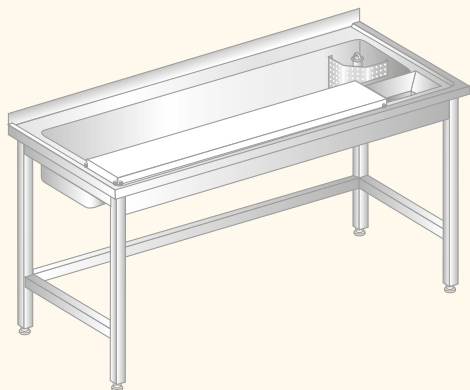
DM-3252

A [mm]	Masa (kg)	H [mm]
	B=580 mm	
700	28	850

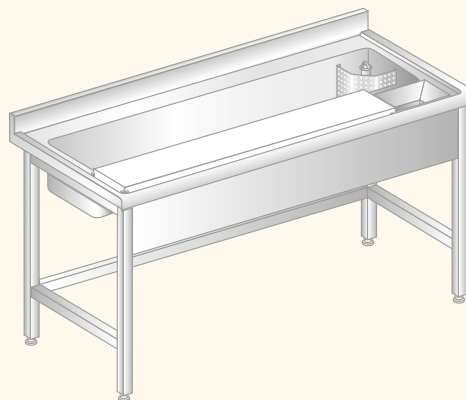
Uwagi:

- pojemniki GN 1/1 perforowane na dodatkowe zamówienie

STÓŁ DO OBRÓBKİ PRODUKTÓW DM-3237, DM-S-3237



DM-3237



DM-S-3237

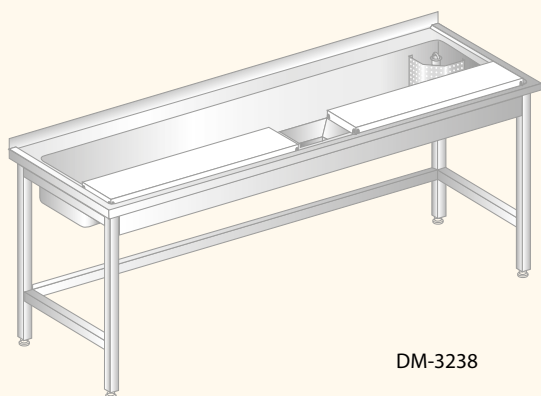
A [mm]	Masa (kg)				H [mm]
	DM-3237		DM-S-3237		
	B=600 mm	B=700 mm	B=600 mm	B=700 mm	
1200	32	34	33	35	850

Opcje:

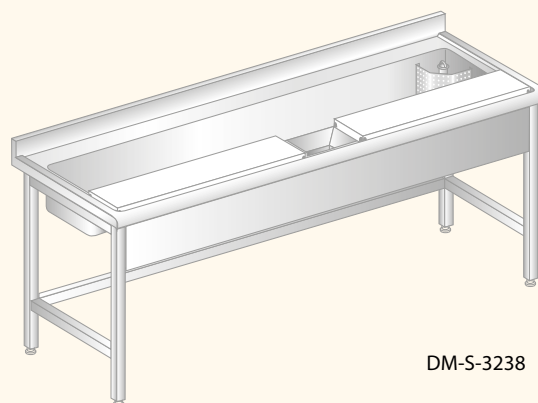
- płyta wierzchnia wg *str. 49*
- stół prawy (P) - jak na rys.
- stół lewy (L) - lustrzane odbicie

Wyposażenie: przelew, deska do krojenia

STÓŁ DO OBRÓBKİ PRODUKTÓW DM-3238, DM-S-3238



DM-3238



DM-S-3238

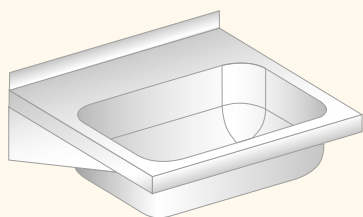
A [mm]	Masa (kg)				H [mm]
	DM-3238		DM-S-3238		
	B=600 mm	B=700 mm	B=600 mm	B=700 mm	
1800	44	47	47	50	850

Opcje:

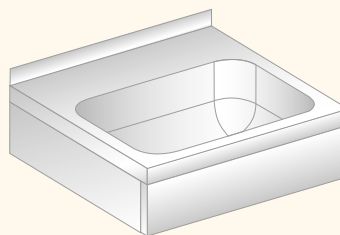
- płyta wierzchnia wg *str. 49*

Wyposażenie: przelew, deski do krojenia

UMYWALKA DM-3253



DM-3253
bez maskownicy



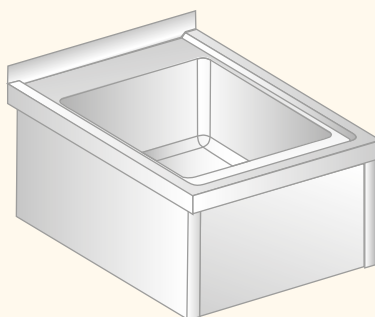
DM-3253
z maskownicą

A [mm]	Masa (kg)	H [mm]
	B=400 mm	
400 bez maskownicy	4	150
400 z maskownicą	9	200

Opcje:

- bez maskownicy - bez oznaczenia
- z maskownicą - oznaczenie M

ZLEWOZMYWAK DM-3232



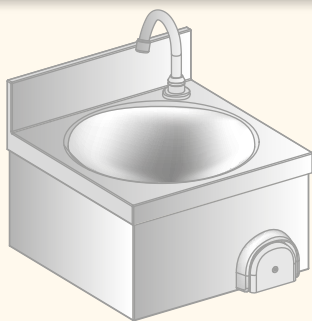
DM-3232

A [mm]	Masa (kg)	H [mm]
	B=500 mm	
500	9	240

Opcje:

- płyta wierzchnia wg *str. 49*

UMYWALKA Z WYŁĄCZNIKIEM KOLANOWYM DM-3281

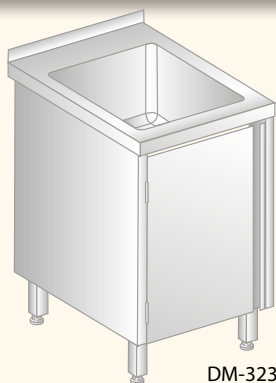


DM-3281

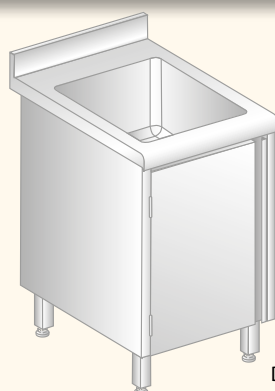
A [mm]	Masa (kg)	H [mm]
	B=400 mm	
400	8	235

Uwagi:
W komplecie:
• wylewka
• głowica syfonu z korkiem

UMYWALKA Z SZAFKĄ DM-3231, DM-S-3231



DM-3231

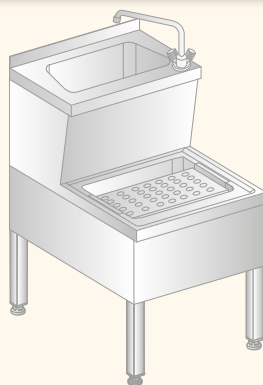


DM-S-3231

A [mm]	Masa (kg)						H [mm]
	DM-3231			DM-S-3231			
	B=500 mm	B=600 mm	B=700 mm	B=500 mm	B=600 mm	B=700 mm	
500	18	21	25	19	22	26	850

- Opcje:**
- płyta wierzchnia wg *str. 49*
 - szafka lewa (L) - jak na rys.
 - szafka prawa (P) - lustrzane odbicie

UMYWALKA PORZĄDKOWA DM-3233

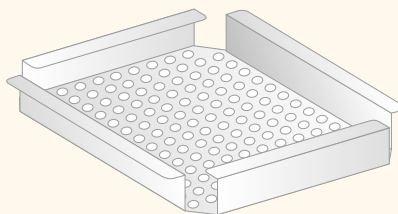


DM-3233

A [mm]	Masa (kg)	H [mm]
	B=700 mm	
500	20	850

- Uwagi:**
- umywalka przystosowana do montażu ściennego
 - w komplecie:
 - bateria
 - syfon
 - rura przelewowa

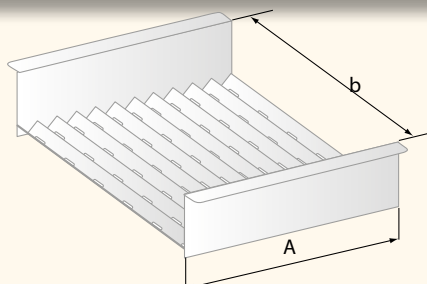
OCIEKACZ DM-3 245



DM-3245

A [mm]	Masa (kg)	
	B = 400 mm	B = 500 mm
400	4	4,7
500	4,7	5,5

OCIEKACZ DM-3 246



DM-3246

A [mm]	Masa (kg)	
	dla DM-3235 i DM-3249	
	B=600 mm	B=700 mm
	b=427	b=527
400	2,7	3,2

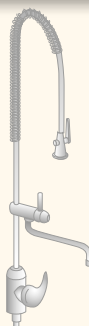
RURA PRZELEWOWA DO GNIAZDA DM-3 260

h ₁ [mm]
150
200
250



DM-3260

SPRYSKIWACZ DM-3 261



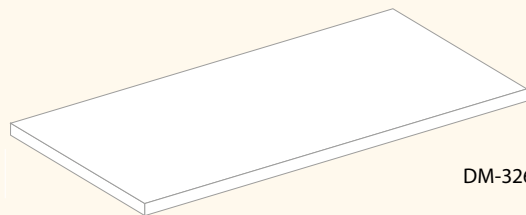
DM-3261 (Typ I)

Typ
I
II

Opcje:

- I - z wylewką, z jednym wejściem - jak na rys.
- II - z wylewką, mieszaczem łokciowym, z jednym wejściem

DESKA DO KROJENIA DM-3 2 6 2



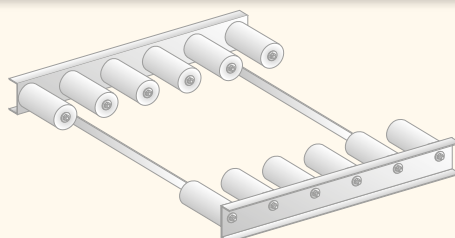
DM-3262

	Wymiary deski do krojenia	
	a ₁	b ₁
DM-3106	A stołu - 2 mm	298
DM-3107	A stołu - 2 mm	225
DM-3236	A stołu - 80 mm	298
DM-3237	A stołu - 80 mm	225
DM-3238	A stołu - 80 mm	225

Uwagi:

- kolor biały
- grubość deski = 25 mm

WKŁAD ROLKOWY NA ZLEW DM-3 2 8 2



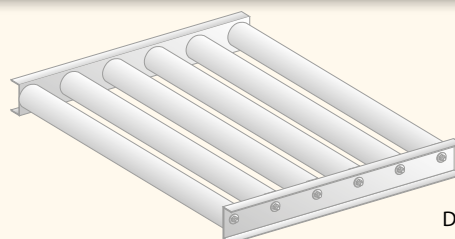
DM-3282

A[mm]	Masa (kg)
500	3,1

Uwagi:

- Wkład rolkowy ma zastosowanie do stołów załadowniczych ze zlewozmywakami str. 36 ;37;38

WKŁAD ROLKOWY DM-3 2 7 4



DM-3274

A[mm]	Masa (kg)
200	1,5
300	1,9
400	2,4
500	2,8

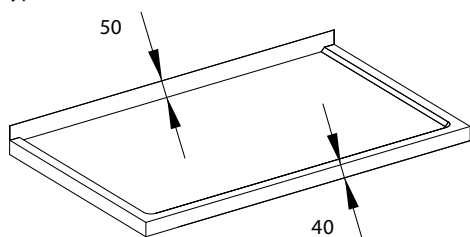
Uwagi:

- Wkład Wkład rolkowy ma zastosowanie do stołów załadowniczych i wyładowniczych Str 36;37;38;39;40

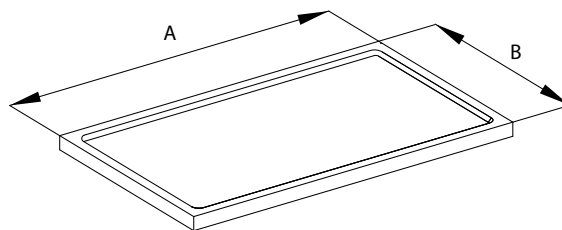
TYPY PŁYT WIERZCHNICH: A, B, C, RL (RP)

DM

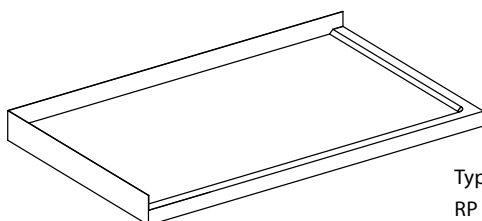
Typ A



Typ B

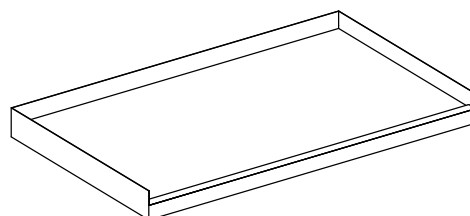


Typ RL (RP)



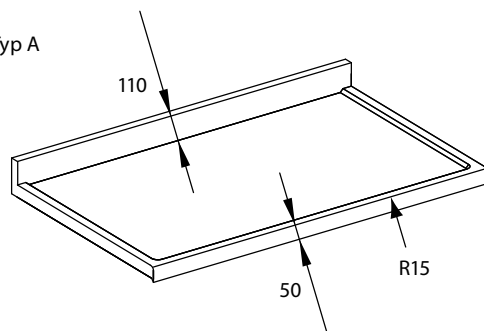
Typ RL - jak na rysunku
RP - lustrzane odbicie

Typ C

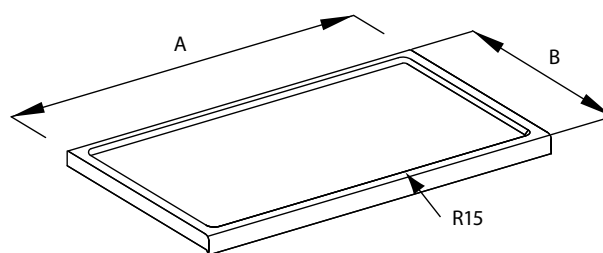


DM-S

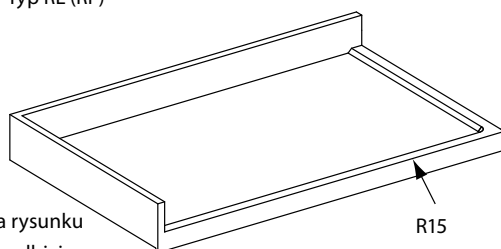
Typ A



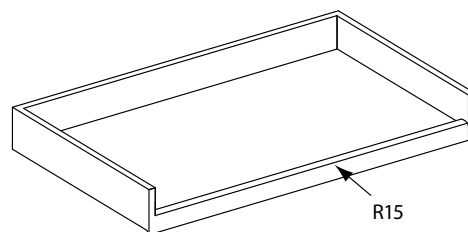
Typ B



Typ RL (RP)



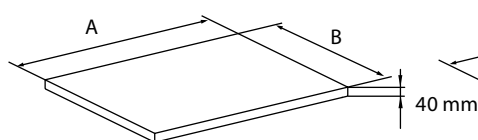
Typ C



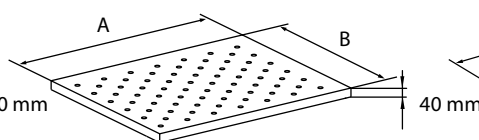
Typ RL - jak na rysunku
RP - lustrzane odbicie

RODZAJE PÓŁEK: PEŁNE, PERFOROWANE, GRETINGOWE

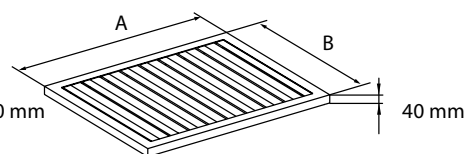
Pełna - oznaczenie 1



Perforowana - oznaczenie 2



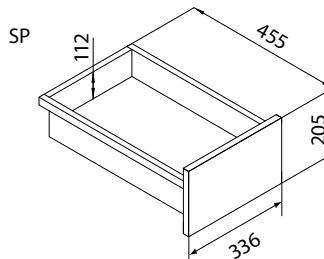
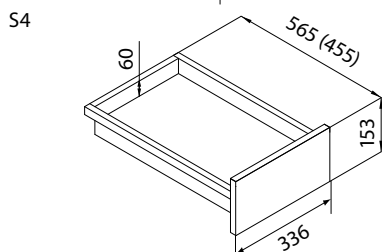
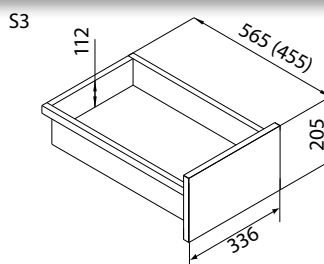
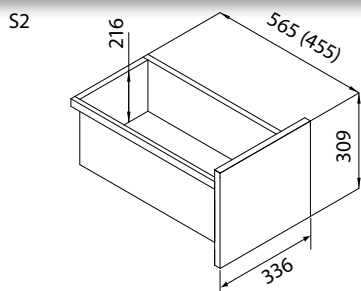
Gretingowa - oznaczenie 3



UWAGA!

- Szafki stołów wyposażone standardowo w półki pełne, (grubość 30 mm) zaznaczone na rys. rodzimym wyrobu linią przerywaną.
- Półki do stołów bez szafek w standardzie jako pełne (grubość 40 mm)
- Jako wyposażenie specjalne dodatkowe półki wg oznaczenia
DP1 - półka pełna; DP2 - półka perforowana; DP3 - półka gretingowa

RODZAJE SZUFLAD: S2, S3, S4, SP



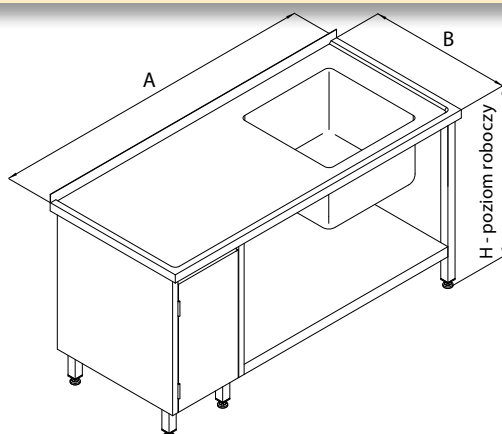
Szuflady S2, S3, S4 (montowane w szafkach o długości A=400)

Szuflady SP (szuflada do modułu podwieszanego)

UWAGA!

1. Wymiary w nawiasach odnoszą się do stołów o wymiarze B = 600 mm
2. W szufladach S2; S3; S4 o długościach 565 mm (stoły B = 700 mm oraz A=400 mm) istnieje możliwość umieszczenia pojemnika 1/1 GN.
3. Szuflada SP może być montowana do stołów szkieletowych jako dodatkowe wyposażenie na odrębne zamówienie.
4. Maksymalne obciążenie szuflady 300 N.

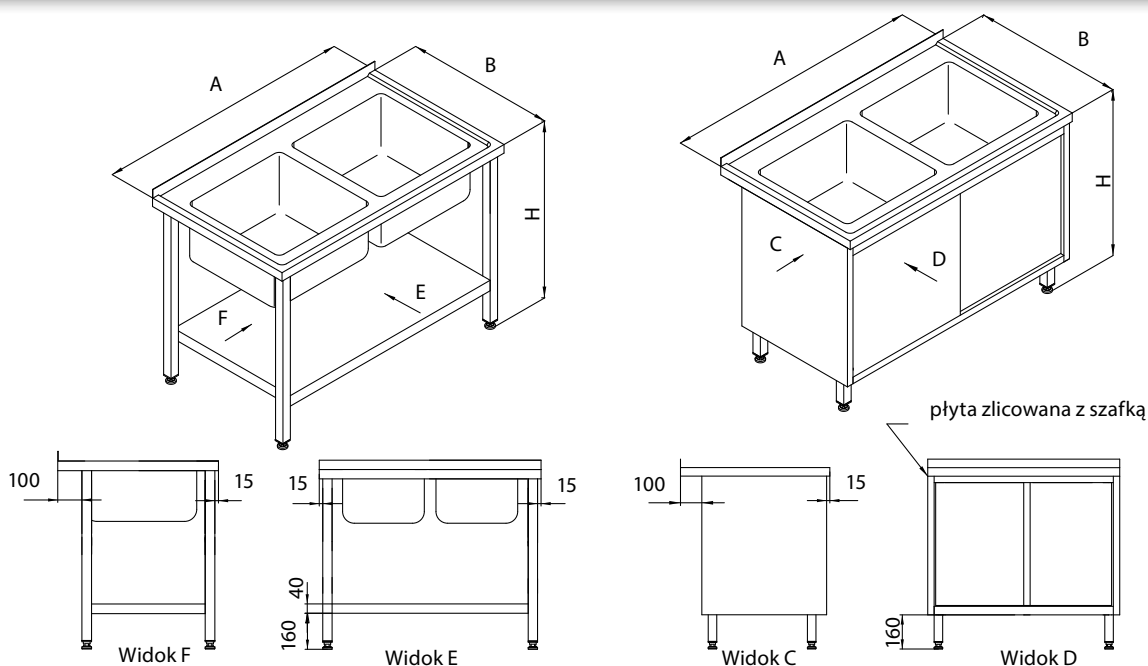
SPOSÓB WYMIAROWANIA WYROBÓW



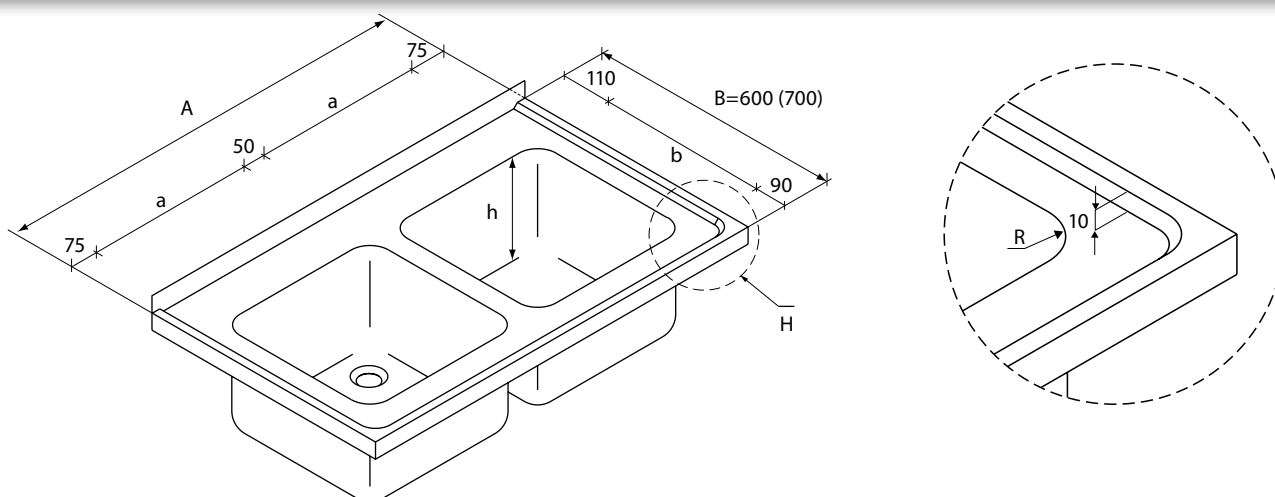
Kolejność wymiarowania: A x B x H [mm]

- A - długość [mm]
- B - szerokość / głębokość [mm]
- H - wysokość (do poziomu roboczego) [mm]

USYTUWANIE PŁYT WIERZCHNICH WZGLĘDEM SZKIELETÓW I SZAFEK



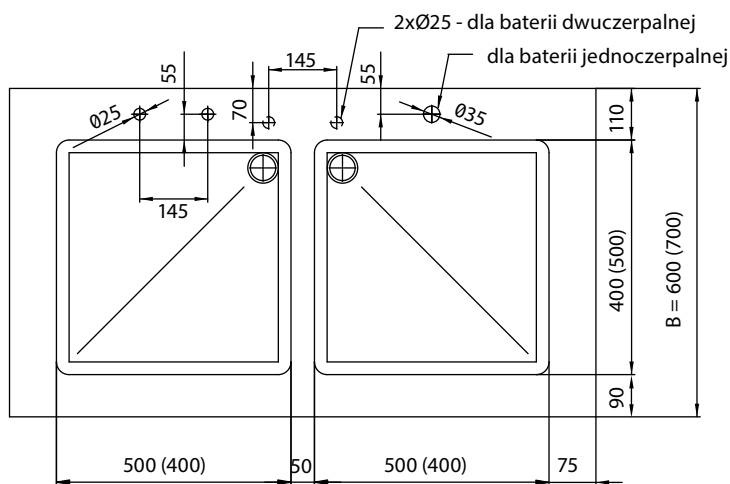
PŁYTA WIERZCHNIA Z 2-KOMOROWYM ZLEWOZMYWAKIEM



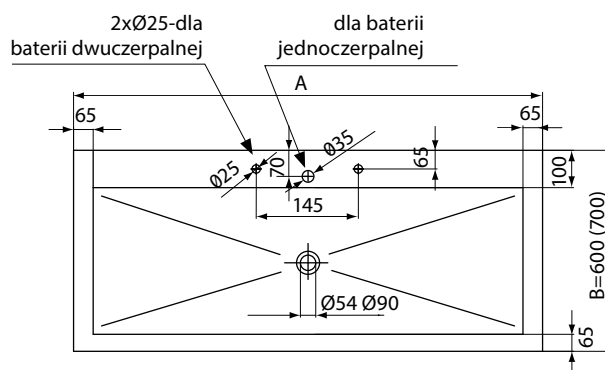
UWAGA!

Wymiar 75 mm określa standardową odległość komory zlewozmywaka od krawędzi płyty.

KONFIGURACJA I ROZMIESZCZENIE OTWORÓW POD BATERIĘ ORAZ SPUSTOWYCH W ZLEWOZMYWAKACH



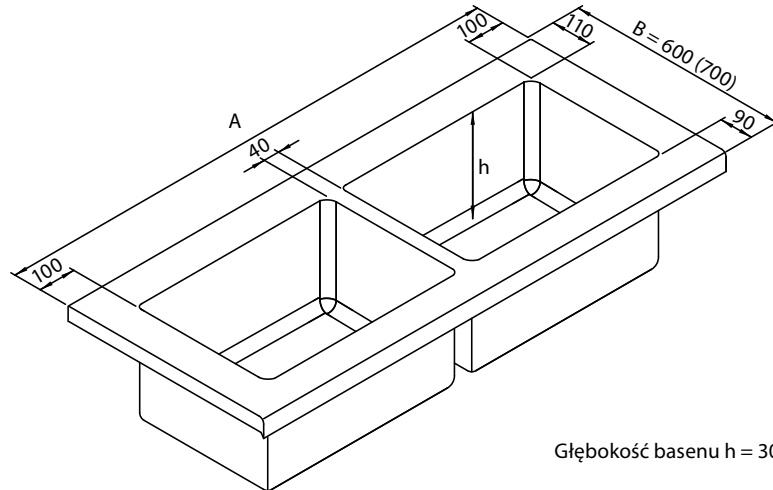
TYPY - KONFIGURACJA I ROZMIESZCZENIE OTWORÓW POD BATERIĘ ORAZ SPUSTOWYCH W BASENACH JEDNOKOMOROWYCH DM-3235 I DM-S-3235



Uwagi:

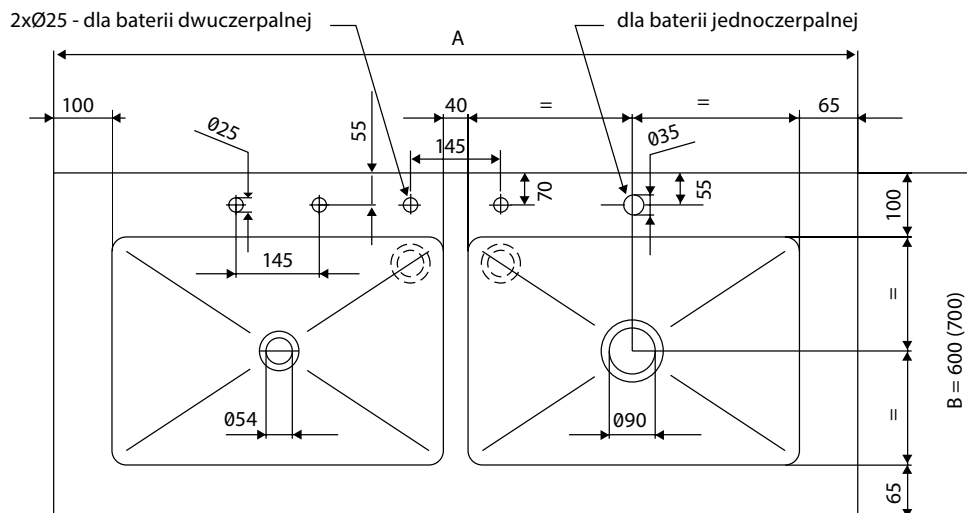
1. Standardowe otwory w komorach - $\varnothing 54$ mm, przystosowane są do przyłączenia armatury sanitarnej - 1 $\frac{3}{4}$ ".
2. Otwór $\varnothing 90$ wykonany wyłącznie do przyłączenia młynka.

PŁYTA WIERZCHNIA STOŁU Z BASENEM DWUKOMOROWYM DM I DM-S



Głębokość basenu $h = 300, 400$

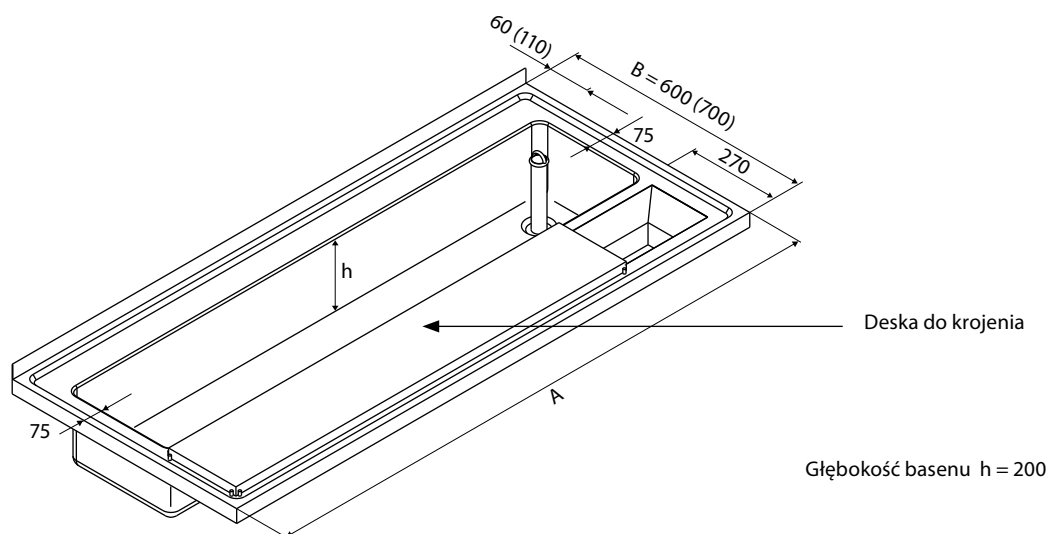
TYPY - KONFIGURACJA I ROZMIESZCZENIE OTWORÓW POD BATERIĘ ORAZ SPUSTOWYCH W BASENACH DWUKOMOROWYCH DM-3249 I DM-S-3249



UWAGI:

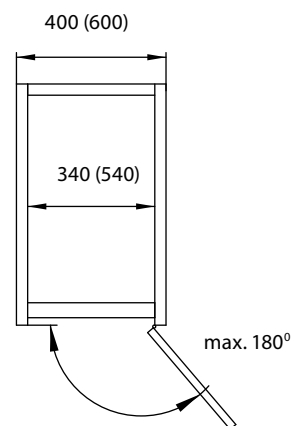
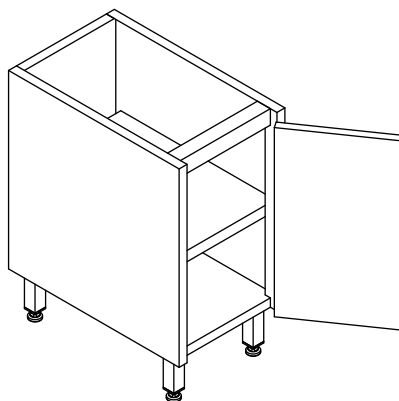
1. Standardowe otwory w komorach - $\varnothing 54$ mm, przystosowane są do przyłączenia armatury sanitarnej - $1\frac{3}{4}$ "
2. Otwór $\varnothing 90$ wykonywany wyłącznie do przyłączenia młynka.

PŁYTA STOŁU DO OBRÓBKI PRODUKTÓW

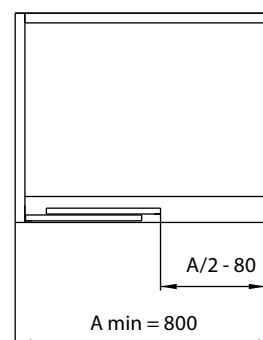
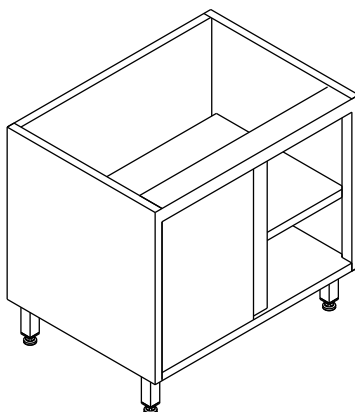


STOŁY Z SZAFKAMI

Stół z szafką - drzwi uchylne
(rys. bez płyty wierzchniej)

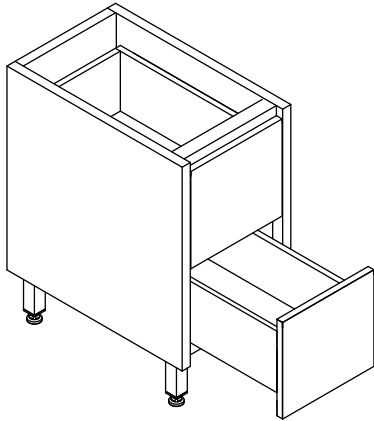


Stół z szafką - drzwi suwane
(rys. bez płyty wierzchniej)

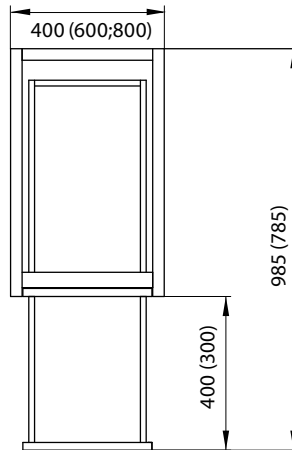


BLOKI SZUFLADOWE

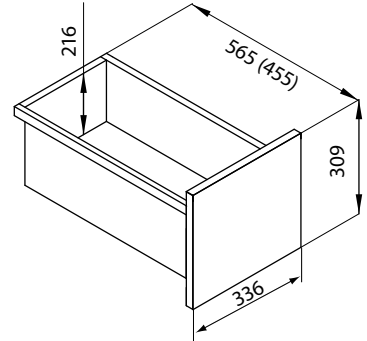
Blok S2
(rys. bez płyty wierzchniej)



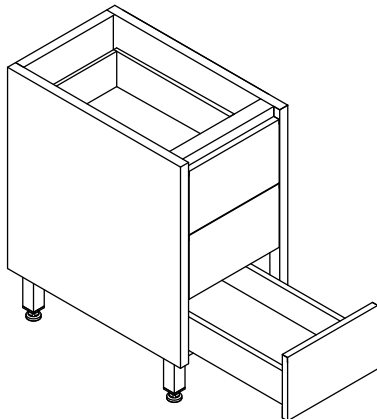
widok z góry



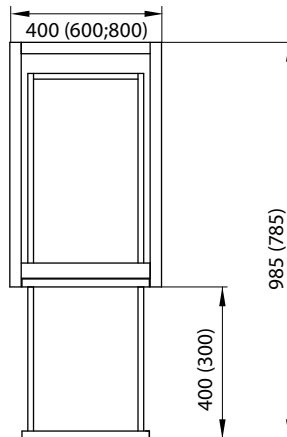
Możliwość wkładania pojemników 1/1 GN (2/3 GN)
h = 200 dla długości szuflady 565 (455)mm
i szerokości 336 mm.



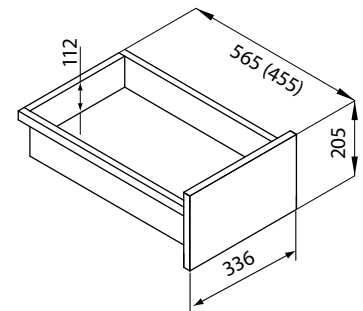
Blok S3
(rys. bez płyty wierzchniej)



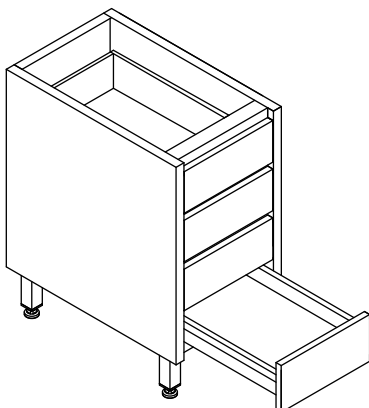
widok z góry



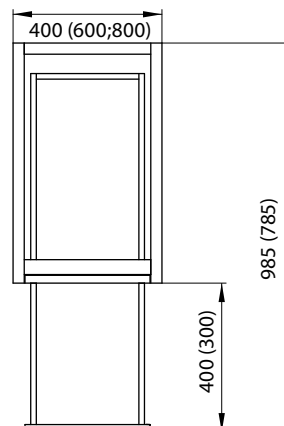
Możliwość wkładania pojemników 1/1 GN (2/3 GN)
h = 100 dla długości szuflady 565 (455)mm
i szerokości 336 mm



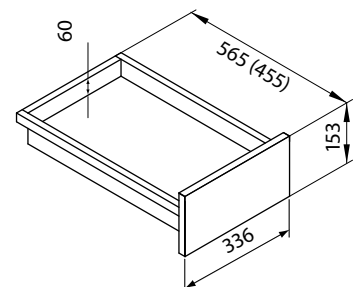
Blok S4
(rys. bez płyty wierzchniej)



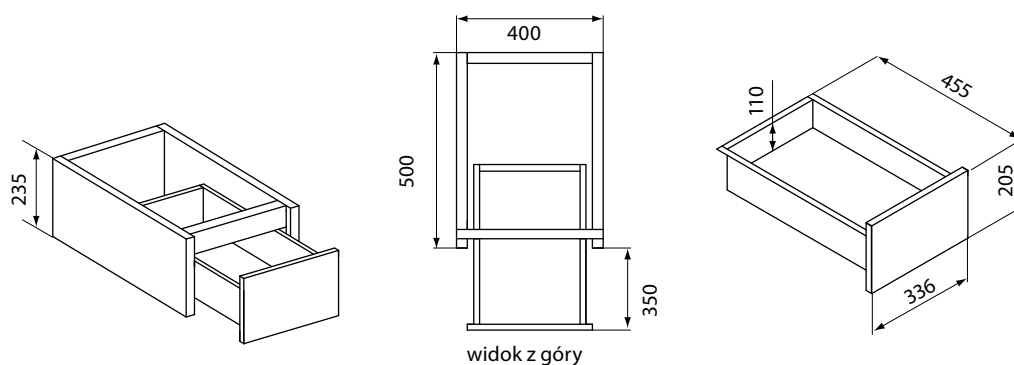
widok z góry



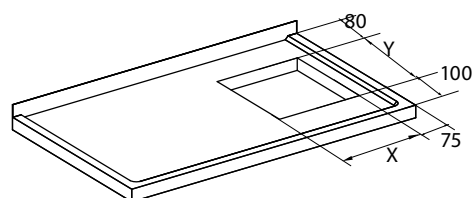
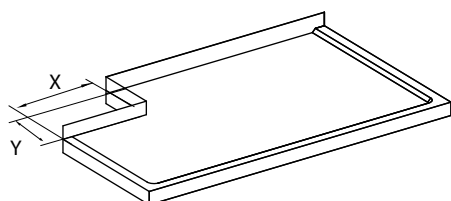
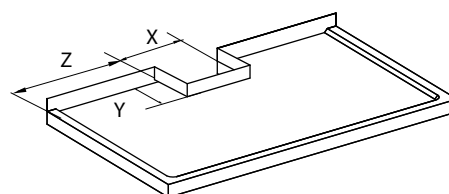
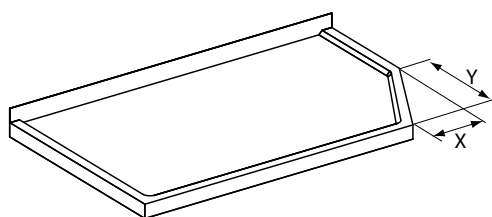
Możliwość wkładania pojemników 1/1 GN (2/3 GN)
h = 40 dla długości szuflady 565 (455)mm
i szerokości 336 mm



MODUŁ PODWIESZANY MP

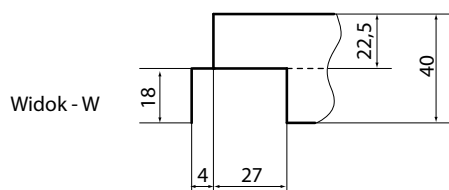
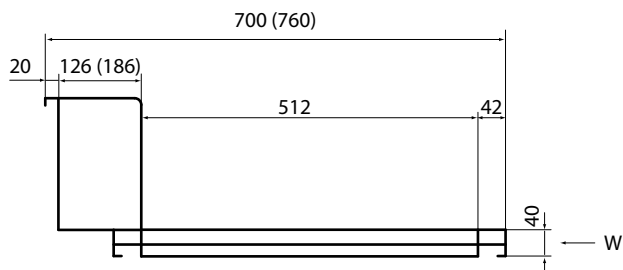


PRZYKŁADY NIESTANDARDOWYCH PŁYT WIERZCHNIICH DM

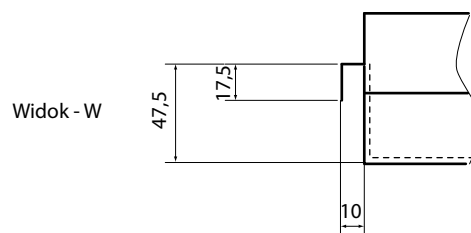
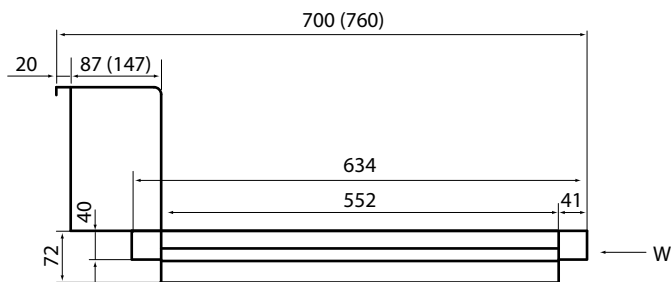


STANDARDOWE WYKONANIE ZACZEPU DO ZMYWARKI W STOŁACH ZAŁADOWCZYCH I WYŁADOWCZYCH

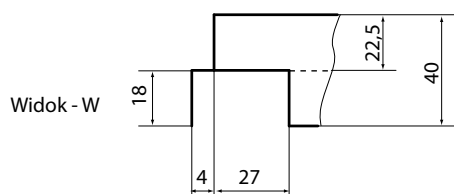
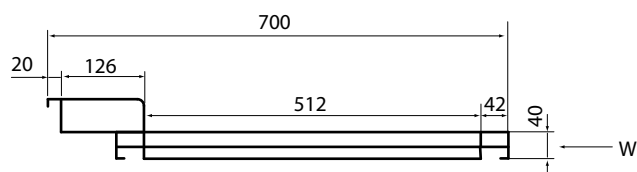
Zaczepek standardowy w stołach załadowniczych do zmywarek:
DM-3266, DM-3268, DM-3257, DM-3247



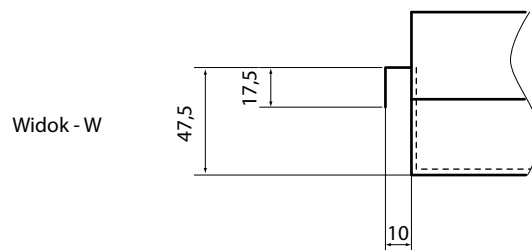
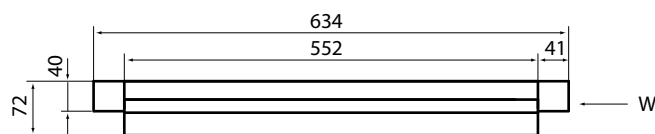
Zaczepek standardowy w stołach załadowniczych rolkowych do zmywarek:
DM-3275, DM-3276



Zaczepek standardowy w stołach wyładowniczych do zmywarek:
DM-3265, DM-3248



Zaczepek standardowy w stołach wyładowniczych rolkowych do zmywarek:
DM-3277, DM-3278



GRUPA 300: MEBLE DO PRZECHOWYWANIA I MAGAZYNOWANIA

SZAFKA
DM-3 301

DM-3301

	A [mm]	Masa (kg)		H [mm]
		B=500 mm	B=600 mm	
01	400	45	49	1800
01	500	50	55	
01	400	49	54	2000
01	500	55	60	
03	400	42	45	1800
03	500	46	51	
03	400	45	50	2000
03	500	51	55	
04	600	62	-	

Opcje:

- moduły szafy: 01, 03, 04 wg str. 74
- szafa prawa (P) - jak na rysunku
- szafa lewa (L) - lustrzane odbicie

Uwagi:

- max. obciążenie każdej półki 700 N/m²

SZAFKA
DM-3 302

nowość!

DM-3302.05
DM-3302.06

	A [mm]	Masa (kg)		H [mm]
		B=500 mm	B=600 mm	
05	500	57	62	2000
06	600	62	67	

Opcje:

- moduły szafy: 05, 06, wg str. 75
- szafa prawa (P) - jak na rysunku
- szafa lewa (L) - lustrzane odbicie

Uwagi:

- max. obciążenie każdej półki 700 N/m²

SZAFKA DM-3303



DM-3303

	A [mm]	Masa (kg)		H [mm]
		B=500 mm	B=600 mm	
01	800	67	73	1800
01	900	73	79	
01	1000	79	85	
01	1100	85	91	
01	1200	90	97	
01	800	73	79	
01	900	80	86	
01	1000	86	92	
01	1100	92	98	
01	1200	98	104	
02	800	70	76	1800
02	900	76	83	
02	1000	83	89	
02	1100	89	96	
02	1200	95	102	
02	800	76	83	2000
02	900	83	89	
02	1000	89	96	
02	1100	96	103	
02	1200	102	110	

Opcje:

- moduły szafy: 01 wg str. 74
- moduły szafy: 02 wg str. 76

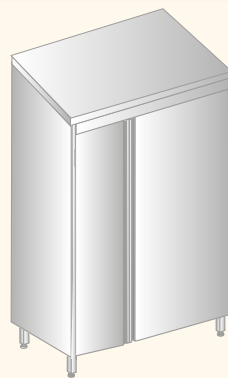
Uwagi:

- max. obciążenie każdej półki 700 N/m²

SZAFKA DM-3304



DM-3304.05



DM-3304.06

nowość!

	A [mm]	Masa (kg)		H [mm]
		B=500 mm	B=600 mm	
05	1000	86	92	2000
05	1200	98	104	
06	1000	90	97	

Opcje:

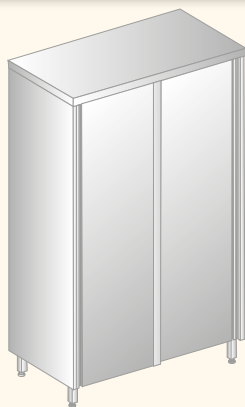
- moduły szafy: 05, 06 wg str. 75

Uwagi:

- max. obciążenie każdej półki 700 N/m²

SZAFKA Z DRZWIAMI SUWANymi

DM-3305



DM-3305

	A [mm]	Masa (kg)			H [mm]
		B=500 mm	B=600 mm	B=700 mm	
01	800	68	73	78	1800
01	900	74	79	85	
01	1000	79	86	92	
01	1100	85	92	98	
01	1200	91	98	105	
01	800	74	80	86	
01	900	80	86	92	
01	1000	86	92	98	
01	1100	93	99	105	
01	1200	99	105	111	
02	800	71	77	82	1800
02	900	77	83	89	
02	1000	83	90	96	
02	1100	89	96	103	
02	1200	95	103	110	
02	800	77	83	90	2000
02	900	83	90	96	
02	1000	90	97	103	
02	1100	96	103	110	
02	1200	103	110	117	

Opcje:

- moduły szafy: 01, 02 wg str. 76

Uwagi:

- max. obciążenie każdej półki 700 N/m²

SZAFKA Z DRZWIAMI SUWANymi

DM-3310



DM-3310.05

nowość!

	A [mm]	Masa (kg)			H [mm]
		B=500 mm	B=600 mm	B=700 mm	
05	1000	90	97	103	
05	1200	103	110	117	
05	1400	116	123	131	
05	1600	129	136	145	

Opcje:

- moduły szafy: 05 wg str. 75

Uwagi:

- max. obciążenie każdej półki 700 N/m²

SZAFKA DM-3306



DM-3306

	A [mm]	Masa (kg)			H [mm]
		B=500 mm	B=600 mm	B=700 mm	
01	800	73	79	85	1800
01	900	78	85	91	
01	1000	84	91	99	
01	1100	90	98	107	
01	1200	96	105	115	
01	800	78	85	92	2000
01	900	85	92	99	
01	1000	92	99	106	
01	1100	99	106	113	
01	1200	105	113	121	
02	800	79	85	91	1800
02	900	85	93	100	
02	1000	91	100	109	
02	1100	97	107	118	
02	1200	103	115	127	
02	800	84	92	99	2000
02	900	92	100	108	
02	1000	99	108	116	
02	1100	107	115	124	
02	1200	114	123	132	

Opcje:

- moduły szafy: 01 wg *str. 76*
- moduły szafy: 02, wg *str. 77*

Uwagi:

- max. obciążenie każdej półki 700 N/m²

SZAFKA PRZELOTOWA DM-3334



DM-3334

C.D SZAFKA PRZELOTOWA DM-3 3 3 4

	A [mm]	Masa (kg)			H [mm]
		DM-3334			
		B=500 mm	B=600 mm	B=700 mm	
01	800	80	86	92	1800
01	900	87	94	100	
01	1000	94	101	108	
01	1100	101	109	116	
01	1200	109	116	124	
01	800	87	91	94	2000
01	900	95	101	108	
01	1000	102	112	122	
01	1100	110	123	136	
01	1200	118	134	150	
02	800	86	93	100	1800
02	900	94	101	109	
02	1000	101	109	118	
02	1100	109	118	127	
02	1200	117	126	135	
02	800	93	97	102	2000
02	900	101	109	117	
02	1000	109	121	132	
02	1100	117	132	147	
02	1200	126	144	162	

Opcje:

- moduły szafy: 01 wg *str. 76*
- moduły szafy: 02 wg *str. 77*

Uwagi:

- max. obciążenie każdej półki
700 N/m²

SZAFKA PRZELOTOWA
DM-3 3 0 7

DM-3307

	A [mm]	Masa (kg)			H [mm]
		B=500 mm	B=600 mm	B=700 mm	
01	800	81	87	93	1800
01	900	88	95	101	
01	1000	95	102	109	
01	1100	102	110	117	
01	1200	110	117	125	
01	800	88	92	95	2000
01	900	96	102	109	
01	1000	103	113	123	
01	1100	111	124	137	
01	1200	119	135	151	

Opcje:

- moduły szafy: 01 wg *str. 76*
- moduły szafy: 02 wg *str. 77*

Uwagi:

- max. obciążenie każdej półki
700 N/m²

C.D. SZAFY PRZELOTOWA DM-3307

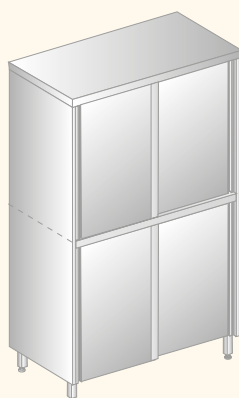
	A [mm]	Masa (kg)			H [mm]
		B=500 mm	B=600 mm	B=700 mm	
02	800	87	94	101	1800
02	900	95	102	110	
02	1000	102	110	119	
02	1100	110	119	128	
02	1200	118	127	136	
02	800	94	98	103	
02	900	102	110	118	
02	1000	110	122	133	
02	1100	118	133	148	
02	1200	127	145	163	

Opcje:

- moduły szafy: 01 wg str. 76
- moduły szafy: 02 wg str. 77

Uwagi:

- max. obciążenie każdej półki 700 N/m²

SZAFY Z DRZWIAMI SUWANymi
DM-3308

DM-3308

	A [mm]	Masa (kg)			H [mm]
		B=500 mm	B=600 mm	B=700 mm	
01	800	73	79	85	1800
01	900	79	86	92	
01	1000	86	92	99	
01	1100	92	99	106	
01	1200	98	106	113	
01	1300	104	112	120	
01	1400	111	119	128	
01	800	79	85	92	2000
01	900	86	92	99	
01	1000	92	99	106	
01	1100	99	106	114	
01	1200	106	113	121	
01	1300	112	120	128	
01	1400	119	127	135	
02	800	79	86	92	1800
02	900	86	93	100	
02	1000	93	101	108	
02	1100	100	108	116	
02	1200	107	116	124	
02	1300	114	123	132	
02	1400	121	131	140	
02	800	85	92	100	2000
02	900	92	100	108	
02	1000	99	108	117	
02	1100	107	116	125	
02	1200	114	124	134	
02	1300	122	132	142	
02	1400	129	140	151	

Opcje:

- moduły szafy: 01, 02 wg str. 77

Uwagi:

- max. obciążenie każdej półki 700 N/m²

SZAFKA PRZELOTOWA Z DRZWIAMI SUWANymi

DM-3333



DM-3333

	A [mm]	Masa (kg)			H [mm]
		B=500 mm	B=600 mm	B=700 mm	
01	800	84	90	96	1800
01	900	92	98	104	
01	1000	100	106	113	
01	1100	107	114	122	
01	1200	115	123	130	
01	800	91	97	104	2000
01	900	99	106	112	
01	1000	107	114	121	
01	1100	115	122	130	
01	1200	123	131	139	1800
02	800	95	103	111	
02	900	104	112	120	
02	1000	112	121	130	
02	1100	120	129	139	
02	1200	129	138	148	2000
02	800	102	111	119	
02	900	111	120	129	
02	1000	119	129	139	
02	1100	128	138	148	
02	1200	136	147	158	

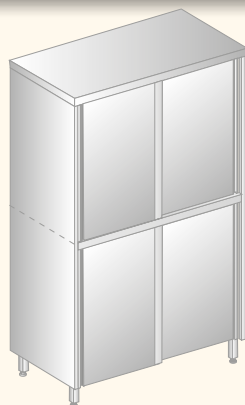
Opcje:

- moduły szafy: 01, 02 wg str. 76

Uwagi:

- max. obciążenie każdej półki
700 N/m²

SZAFKA PRZELOTOWA Z DRZWIAMI SUWANymi DM-3 309



DM-3309

	A [mm]	Masa (kg)			H [mm]
		B=500 mm	B=600 mm	B=700 mm	
01	800	85	91	97	1800
01	900	93	99	105	
01	1000	101	107	114	
01	1100	108	115	123	
01	1200	116	124	131	
01	1300	124	132	140	
01	1400	132	140	148	
01	800	92	98	105	2000
01	900	100	107	113	
01	1000	108	115	122	
01	1100	116	123	131	
01	1200	124	132	140	
01	1300	132	140	149	
01	1400	140	149	157	
02	800	96	104	112	1800
02	900	105	113	121	
02	1000	113	122	131	
02	1100	121	130	140	
02	1200	130	139	149	
02	1300	138	148	158	
02	1400	146	157	168	
02	800	103	112	120	2000
02	900	112	121	130	
02	1000	120	130	140	
02	1100	129	139	149	
02	1200	137	148	159	
02	1300	146	157	169	
02	1400	154	166	179	

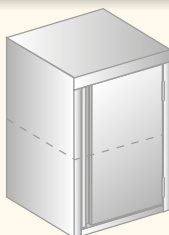
Opcje:

- moduły szafy: 01, 02 wg str. 77

Uwagi:

- max. obciążenie każdej półki 700 N/m²

SZAFKA WISZĄCA DM-3 312



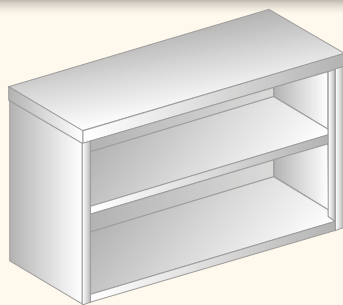
DM-3312

A [mm]	Masa (kg)		H [mm]
	B=300 mm	B=400 mm	
400	15	17	600
500	17	19	

Opcje:

- szafka prawa (P) - jak na rys.
- szafka lewa (L) - lustrzane odbicie

SZAFKA WISZĄCA DM-3 3 13



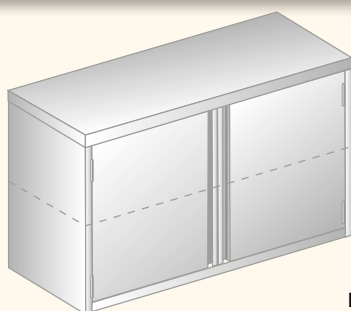
DM-3313

A [mm]	Masa (kg)		H [mm]
	B=300 mm	B=400 mm	
800	17	21	600
900	18	22	
1000	19	24	
1100	20	25	
1200	21	26	
1300	23	27	
1400	24	29	

Uwagi:

- max. obciążenie półki 700 N/m²

SZAFKA WISZĄCA DM-3 3 14



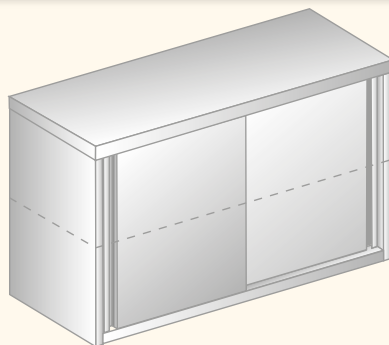
DM-3314

A [mm]	Masa (kg)		H [mm]
	B=300 mm	B=400 mm	
800	20	26	600
900	21	28	
1000	23	30	

Uwagi:

- max. obciążenie półki w szafce 700 N/m²

SZAFKA WISZĄCA Z DRZWIAMI SUWANYMI DM-3316



DM-3316

A [mm]	Masa (kg)		H [mm]
	B=300 mm	B=400 mm	
800	21	27	600
900	23	29	
1000	25	31	
1100	27	33	
1200	29	35	
1300	31	38	
1400	32	40	
1500	34	42	
1600	36	44	

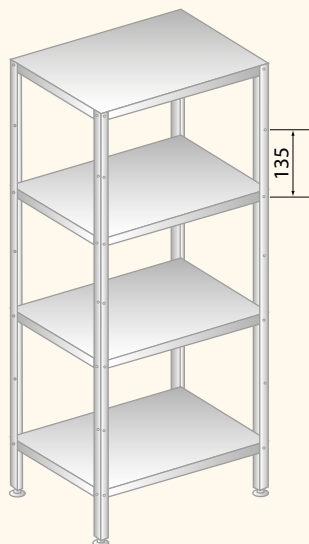
Opcje:

- P-szafka przelotowa nastawiana

Uwagi:

- max. obciążenie półki w szafce 700 N/m²

REGAŁ (SKRĘCANY) DM-3337



DM-3337

Opis:

- typ 1 - półki pełne wg DM 3338.1 (str. 67)
- typ 2 - półki perforowane wg DM 3338.2 (str. 67)
- typ 3 - półki gretingowe wg DM 3338.3 (str. 67)

Uwagi:

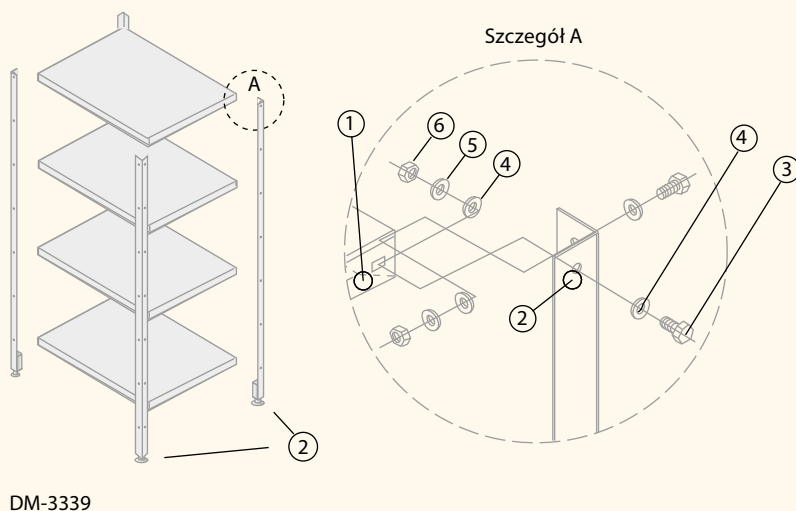
- standardowe wykonanie na stopkach regulowanych
- wyrób dostarczany jest w elementach
- elementy łączące standardowo wykonane są ze stali ocynkowanej; w opcji ze stali nierdzewnej

A [mm]	Masa (kg)									H [mm]
	B=400 mm			B=500 mm			B=600 mm			
	1	2	3	1	2	3	1	2	3	
600	19	18	24	20	20	27	22	22	30	1800
800	21	21	28	24	23	31	26	25	35	
1000	24	23	32	27	26	36	30	29	41	

Uwagi:

- max. obciążenie półki 700 N/m²

NOŚNIK REGAŁU DM-3339



1. Półka
 2. Nośnik DM-3339
- Elementy łączące
3. Śruba M8x16
 4. Podkładka zwykła 8,4
 5. Podkładka sprężysta 8,4
 6. Nakrętka M8

W celu zachowania sztywności regału zaleca się montaż dolnej półki na wysokości 165 mm od podłogi.

Uwagi:

- standardowe wykonanie na stopkach regulowanych
- elementy łączące stanowią wyposażenie półek DM-3338
- elementy łączące standardowo wykonane są ze stali ocynkowanej; w opcji ze stali nierdzewnej

L[mm]	Masa (kg)
1800	2,3
2000	2,5

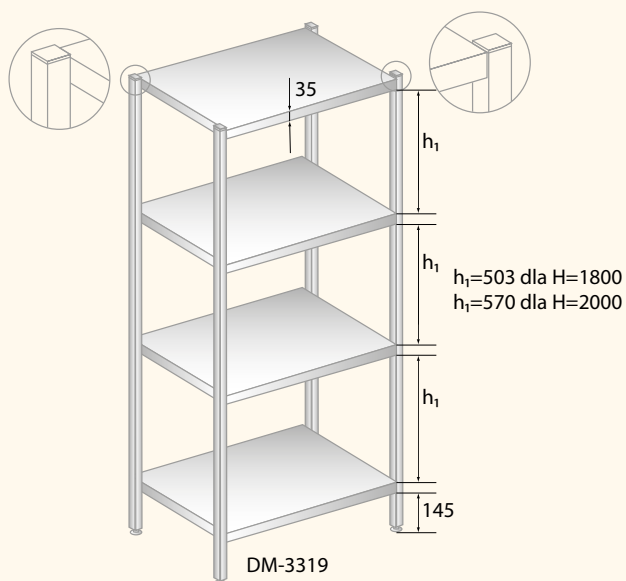
PÓŁKA DO REGAŁU SKRĘCANEGO DM-3338

Rysunek	Nazwa /Numer katalogowy	A [mm]	Masa (kg)		
			B=400 mm	B=500 mm	B=600 mm
	Półka pełna DM-3338.1	600	2,3	2,8	3,2
		800	3,0	3,6	4,1
		1000	3,6	4,3	5,1
	Półka perforowana DM-3338.2	600	2,2	2,7	3,1
		800	2,9	3,4	4,0
		1000	3,5	4,3	4,9
	Półka gretingowa DM-3338.3	600	3,8	4,4	5,1
		800	4,7	5,5	6,3
		1000	5,6	6,7	7,9

Uwagi:

- elementy łączące stanowią wyposażenie półek
- elementy łączące standardowo wykonywane są ze stali ocynkowanej, w opcji ze stali nierdzewnej

REGAŁ DM-3319



A [mm]	Masa (kg)				H [mm]
	B=400 mm	B=500 mm	B=600 mm	B=700 mm	
600	16	18	20	22	1800
700	18	20	22	25	
800	19	22	24	27	
900	21	24	27	30	
1000	22	26	29	32	
1100	24	27	31	35	
1200	25	29	33	37	
1300	27	31	35	40	
1400	28	33	38	42	
600	17	19	21	23	
700	19	21	24	26	
800	21	24	27	29	
900	24	27	30	32	
1000	26	29	32	36	
1100	28	32	35	39	
1200	30	34	38	42	
1300	33	37	41	45	
1400	35	39	44	48	

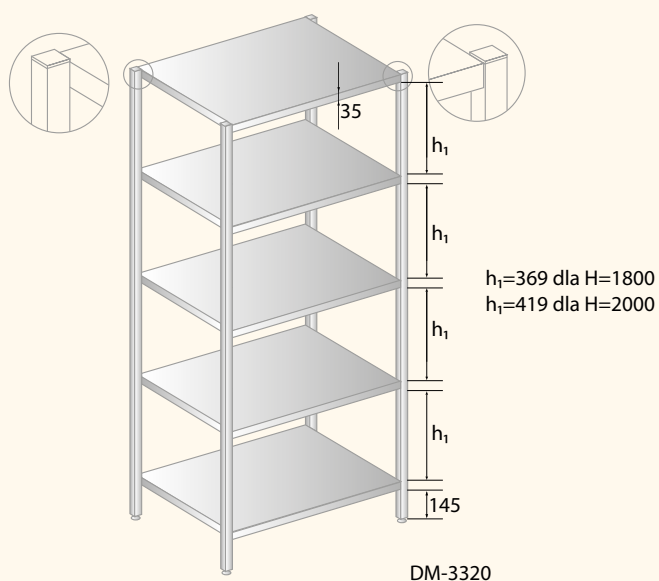
Opcje:

- S - wykonanie na stopkach wg *str. 79*
- K - wykonanie na kółkach wg *str. 79*
- półki wg *str. 73* (typ 1,2 lub 3)

Uwagi:

- max. obciążenie każdej półki 700 N/m²

REGAŁ DM-3320



A [mm]	Masa (kg)				H [mm]
	B=400 mm	B=500 mm	B=600 mm	B=700 mm	
600	19	21	24	26	1800
700	20	23	26	29	
800	22	26	29	32	
900	24	28	32	35	
1000	26	30	34	38	
1100	28	33	37	42	
1200	30	35	40	45	
1300	32	37	43	48	
1400	34	40	45	51	
600	19	22	24	27	
700	22	25	28	31	
800	25	28	31	34	
900	27	31	35	38	
1000	30	34	38	42	
1100	32	37	41	46	
1200	35	40	45	50	
1300	38	43	48	54	
1400	40	46	52	57	

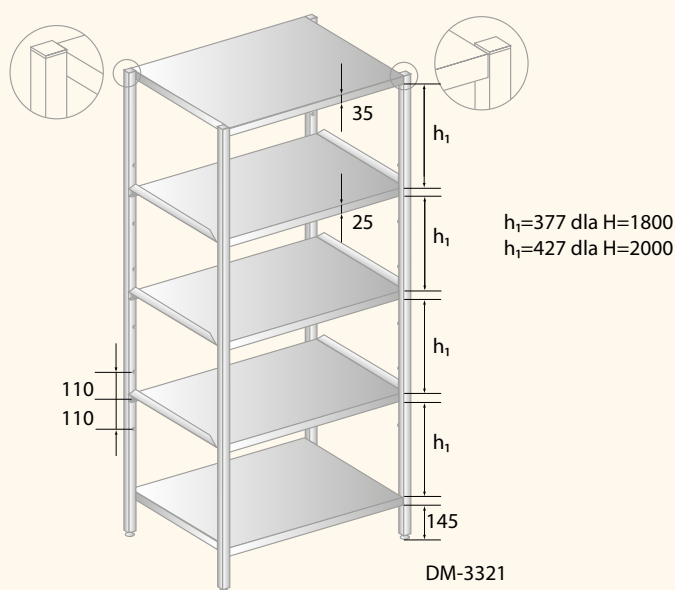
Opcje:

- S - wykonanie na stopkach wg *str. 79*
- K - wykonanie na kółkach wg *str. 79*
- półki wg *str. 73* (typ 1,2 lub 3)

Uwagi:

- max. obciążenie każdej półki 700 N/m²

REGAŁ Z PÓŁKAMI PRZESTAWNYMI DM-3321



A [mm]	Masa (kg)				H [mm]
	B=400 mm	B=500 mm	B=600 mm	B=700 mm	
600	20	24	27	30	1800
700	22	26	30	34	
800	25	29	33	38	
900	27	32	37	41	
1000	29	35	40	45	
1100	31	37	43	49	
1200	34	40	46	53	
1300	36	43	50	57	
1400	38	46	53	60	
600	21	24	28	31	
700	24	28	31	35	
800	27	31	35	40	
900	30	35	39	44	
1000	33	38	43	49	
1100	36	42	47	53	
1200	39	45	51	58	
1300	42	48	55	62	
1400	45	52	59	67	

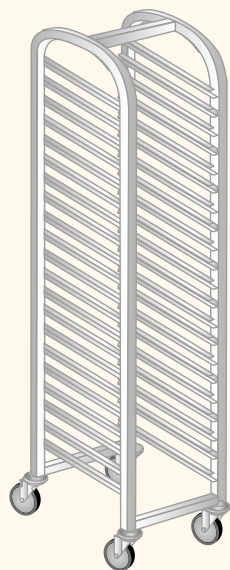
Opcje:

- S - wykonanie na stopkach wg *str. 79*
- K - wykonanie na kółkach wg *str. 79*
- półki wg *str. 73* (typ 1,2 lub 3)

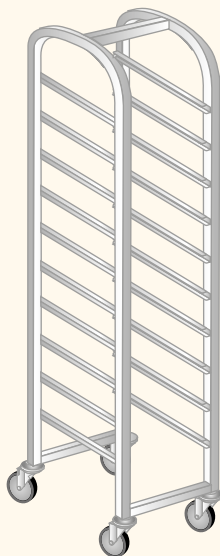
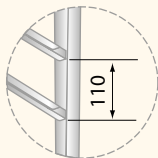
Uwagi:

- max. obciążenie każdej półki 700 N/m²
- zakres regulacji półek przestawnych w regale: ± 110 mm od poziomu bazowego

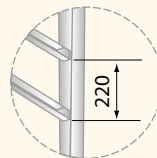
REGAŁ NA POJEMNIKI LUB TACE DM-3332



DM-3332-01



DM-3332-02

**Uwagi:**

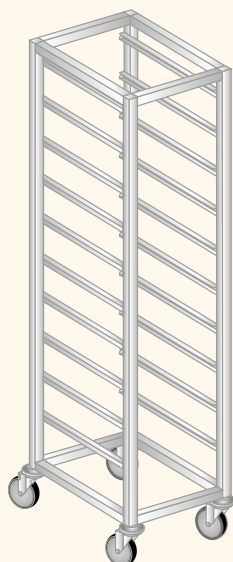
- pojemność:
 - dla typu 01 - 13 szt. pojemników 1/1 GN h<100 mm lub tac
 - dla typu 02 - 7 szt. pojemników 1/1 GN h≤200 mm lub tac

A [mm]	Masa (kg)		H [mm]
	typ 01	typ 02	
	B=550 mm	B=550mm	
372	15	12	1750

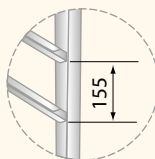
Opcje:

- G - prowadnice dla pojemników GN wg *str. 79*
- T - prowadnice dla tac wg *str. 79* (przy zamówieniu należy podać wymiar tac)

REGAŁ NA POJEMNIKI LUB TACE DM-3322



DM-3322

**Uwagi:**

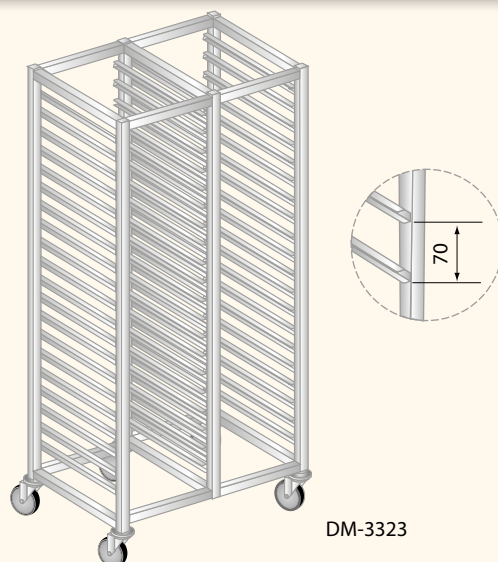
- pojemność:
 - H=1600 mm - 9 szt. pojemników 1/1 GN h≤100 mm lub tac
 - H=1800 mm - 10 szt. pojemników 1/1 GN h≤100 mm lub tac

A [mm]	Masa (kg)				H [mm]
	B=550 mm		B=660 mm		
	S	K	S	K	
400	18	19	--	-	1600
400	18	20	-	-	1800
600	-	-	20	22	1600
600	-	-	21	22	1800

Opcje:

- S - wykonanie na stopkach wg *str. 79*
- K - wykonanie na kółkach wg *str. 79*
- G - prowadnice dla pojemników GN wg *str. 79*
- T - prowadnice dla tac wg *str. 79*
przy zamówieniu należy podać wymiary tac

REGAŁ NA POJEMNIKI LUB TACE DM-3323



DM-3323

A [mm]	Masa (kg)				H [mm]
	B=550 mm		B=660 mm		
	S	K	S	K	
770	29	30	-	-	1600
770	32	34	-	-	1800
1170	-	-	58	59	1600
1170	-	-	65	67	1800

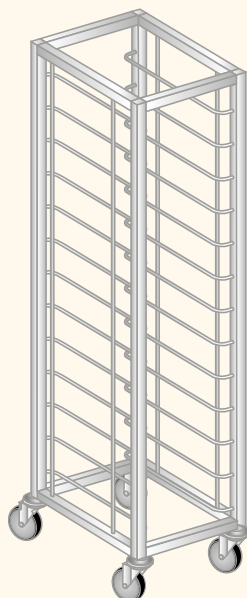
Opcje:

- S - wykonanie na stopkach wg *str. 79*
- K - wykonanie na kółkach wg *str. 79*
- G - prowadnice dla pojemników GN wg *str. 79*
- T - prowadnice dla tac wg *str. 79* przy zamówieniu należy podać wymiary tac

Uwagi:

- pojemność:
 - dla A=770, B=550 i H=1600-38 szt. pojemników 1/1 GN h=65 mm lub tac
 - dla A=770, B=550 i H=1800-44 szt. pojemników 1/1 GN h=65 mm lub tac
 - dla A=1170, B=660 i H=1600-38 szt. pojemników 2/1 GN h=65 mm lub tac
 - dla A=1170, B=660 i H=1800-44 szt. pojemników 2/1 GN h=65 mm lub tac

REGAŁ NA TACE DM-3331



DM-3331

A [mm]	Masa (kg)	H [mm]
	B=540 mm	
400	20	1700
770	31	

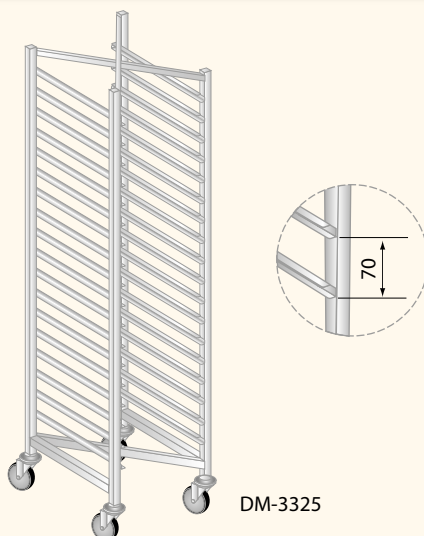
Opcje:

- dla A= 400 - regał pojedynczy
- dla A= 770 - regał podwójny

Uwagi:

- pojemność:
 - dla A=400 mm - 12 tac 1/1 GN
 - dla A=770 mm - 24 tac 1/1 GN

REGAŁ DM-3325



DM-3325

A [mm]	Masa (kg)		H [mm]
	B=550 mm	B=660mm	
400	17	-	1600
400	19	-	1800
600	-	19	1600
600	-	23	1800

Opcje:

- G - prowadnice dla pojemników GN wg *str. 79*
- T - prowadnice dla tac wg *str. 79* przy zamówieniu należy podać wymiary tac

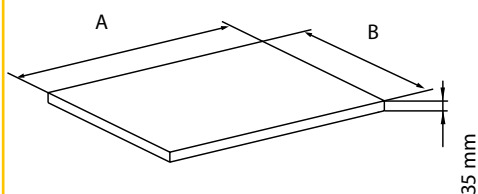
Uwagi:

- pojemność
 - dla H=1600 mm - 18 szt. pojemników 1/1 GN h=65 mm lub tac
 - dla H=1800 mm - 21 szt. pojemników 1/1 GN h=65 mm lub tac

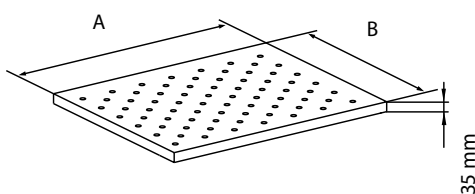
RODZAJE PÓŁEK: PEŁNE, PERFOROWANE, GRETINGOWE

PÓŁKI DM

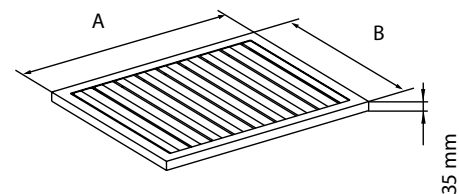
Półka pełna-oznaczenie 1



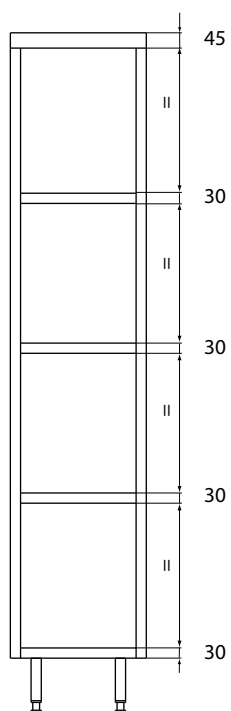
Półka perforowana-oznaczenie 2



Półka gretingowa-oznaczenie 3

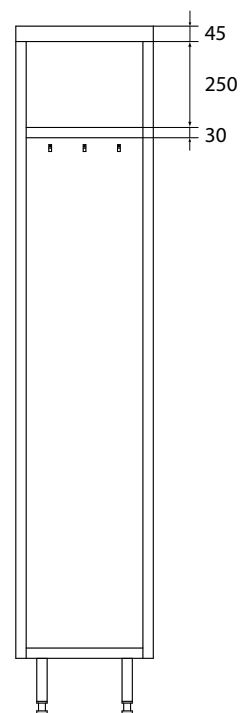


MODUŁ Z PÓŁKAMI
DM-3301.01



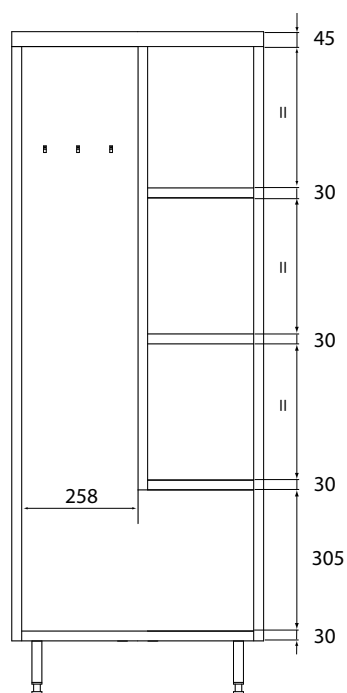
DM-3301.01

MODUŁ Z PÓŁKAMI I HACZYKAMI
LUB WIESZAKAMI
DM-3301.03



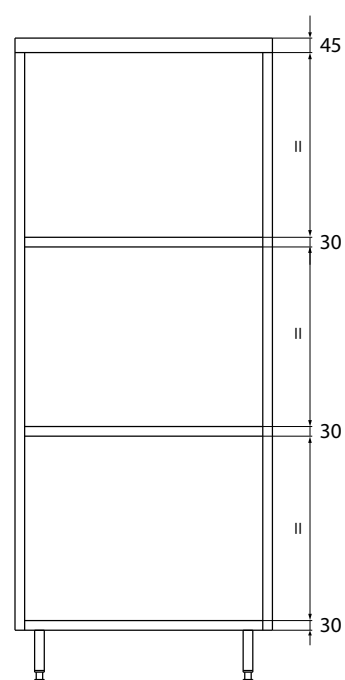
DM-3301.03

MODUŁ Z PÓŁKAMI I WIESZAKAMI
DM-3301.04



DM-3301.04

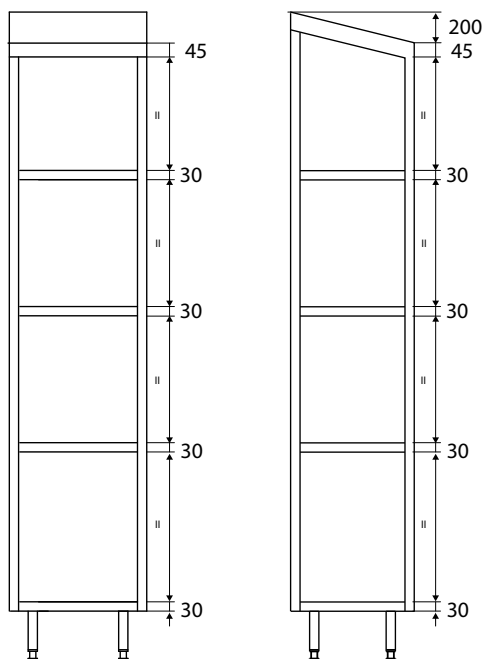
MODUŁ Z PÓŁKAMI
DM-3303.01



DM-3303.01

MODUŁ Z PÓŁKAMI PRZESTAWNYMI
(Z DACHEM SKOŚNYM)

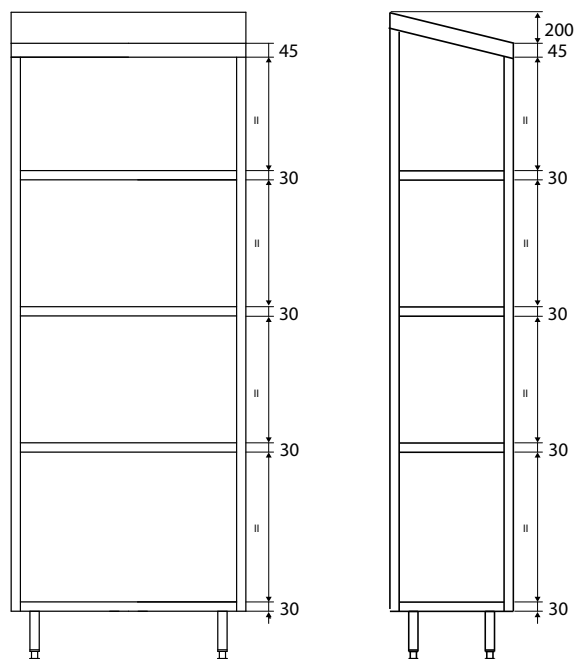
DM-3 302.05



DM-3302.05

MODUŁ Z PÓŁKAMI PRZESTAWNYMI
(DACHEM SKOŚNYM)

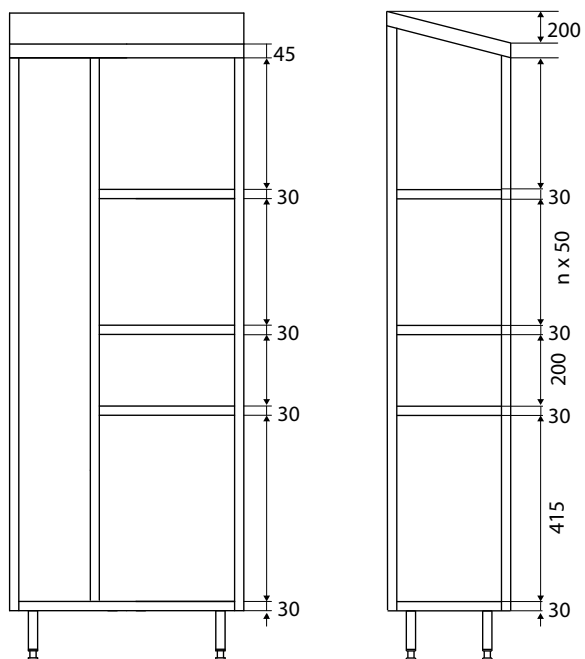
DM-3 304.05, DM-3 310.05



DM-3304.05
DM-3310.05

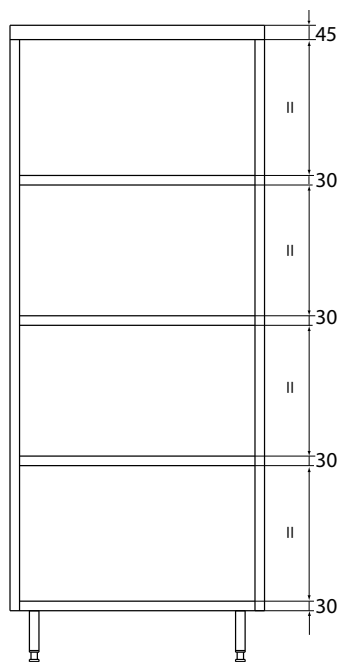
MODUŁ Z PÓŁKAMI PRZESTAWNYMI I SZAFĄ
NA MIOTŁY (Z DACHEM SKOŚNYM)

DM-3 302.06, DM-3 304.06



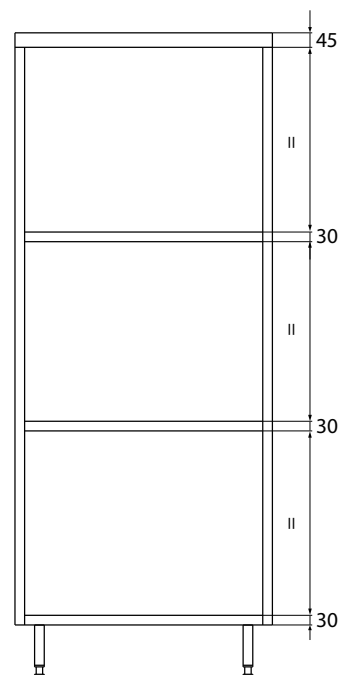
DM-3302.06
DM-3304.06

MODUŁ Z PÓŁKAMI
DM-3303.02



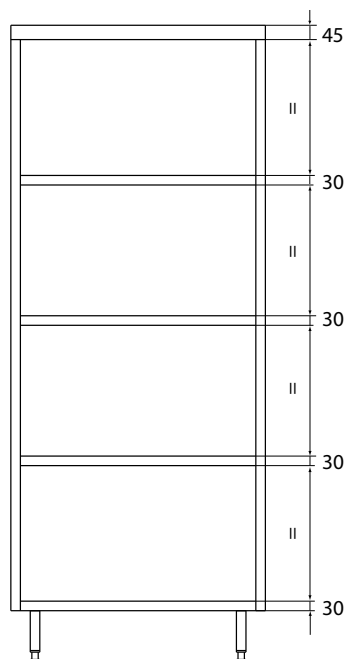
DM-3303.02

MODUŁ Z PÓŁKAMI
DM-3305.01, DM-3333.01, DM-3334.01



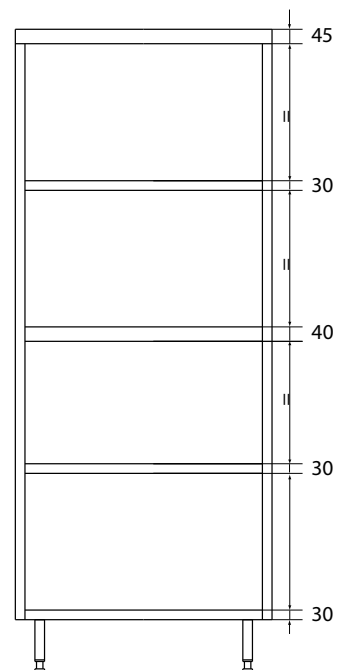
DM-3305.01
DM-3333.01
DM-3334.01

MODUŁ Z PÓŁKAMI
DM-3305.02, DM-3333.02, DM-3334.02,



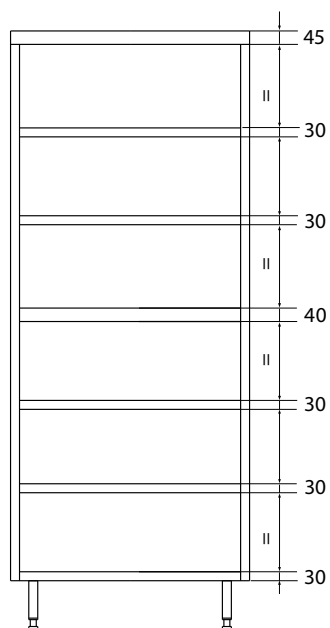
DM-3305.02
DM-3333.02
DM-3334.02

MODUŁY Z PÓŁKAMI
DM-3306.01, DM-3307.01,



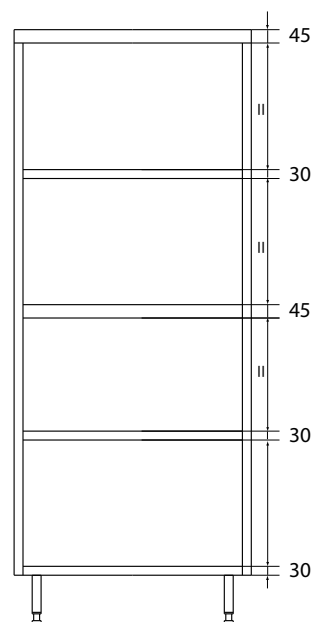
DM-3306.01
DM-3307.01

MODUŁY Z PÓŁKAMI
DM-3306.02, DM-3307.02



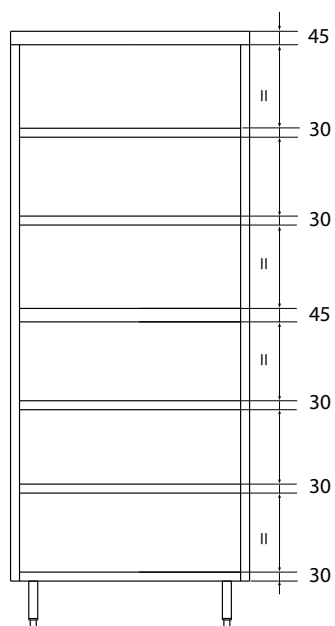
DM-3306.02
DM-3307.02

MODUŁY Z PÓŁKAMI
DM-3308.01, DM-3309.01



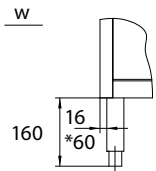
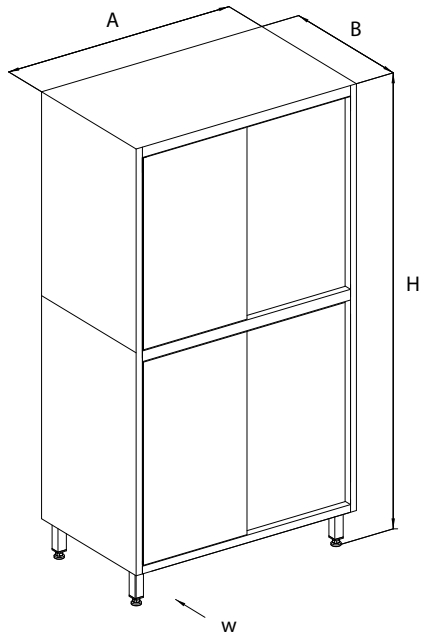
DM-3308.01
DM-3309.01

MODUŁY Z PÓŁKAMI
DM-3308.02, DM-3309.02



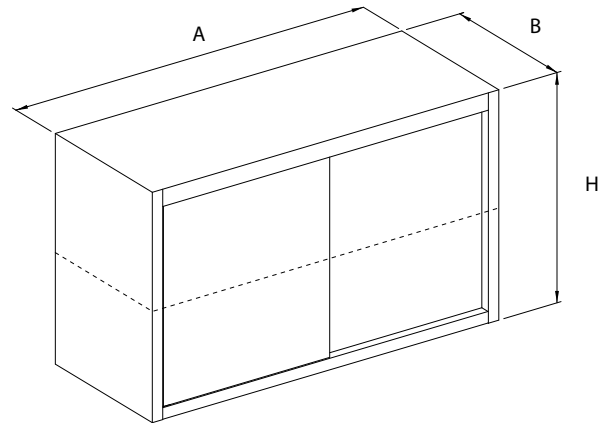
DM-3308.02
DM-3309.02

SZAFY



*dla szaf przelotowych

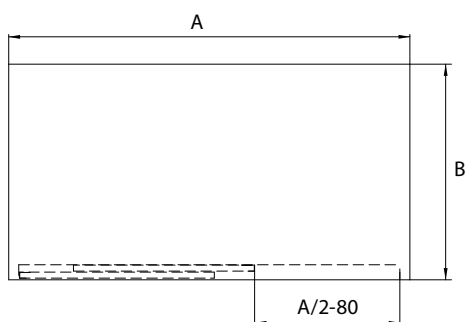
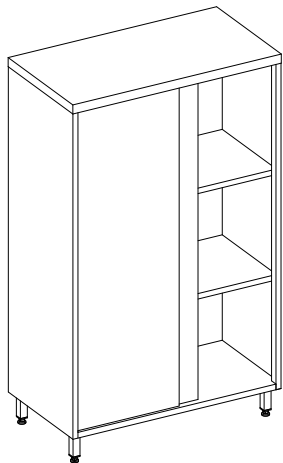
SZAFKI WISZĄCE



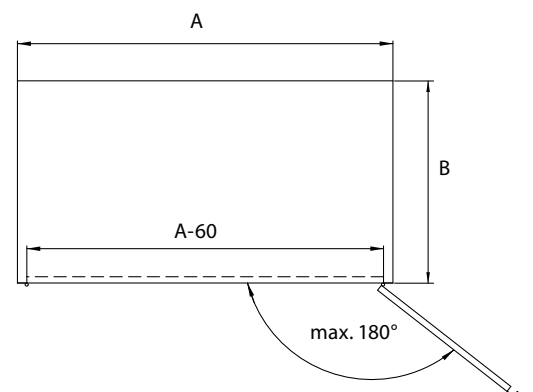
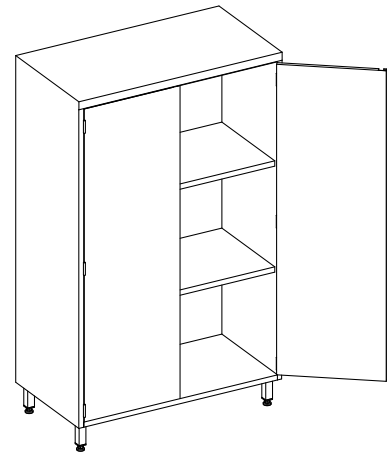
Kolejność wymiarów A x B x H

A - długość [mm]
 B - szerokość / głębokość [mm]
 H - wysokość [mm]

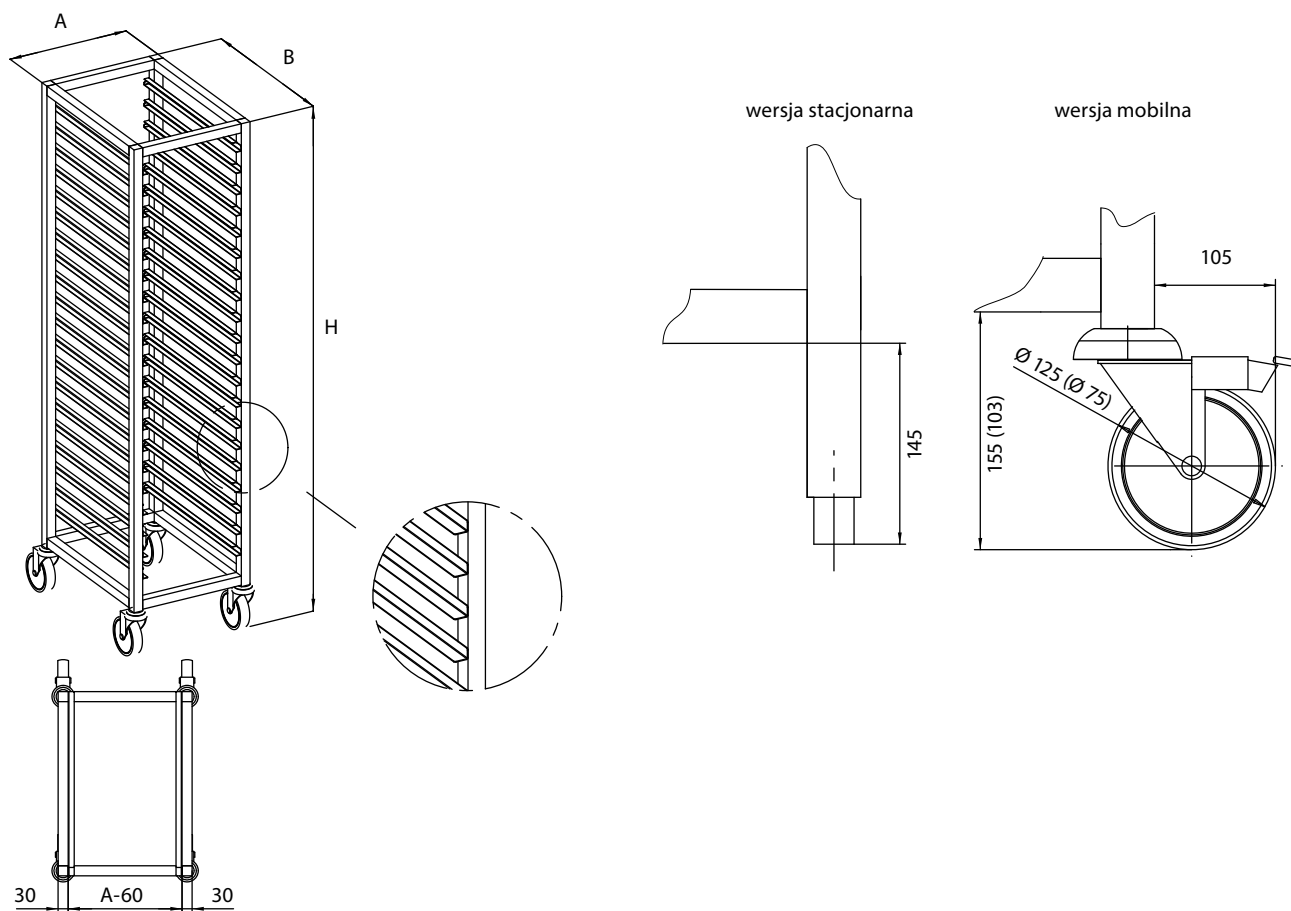
SZAFKA - DRZWI SUWANE



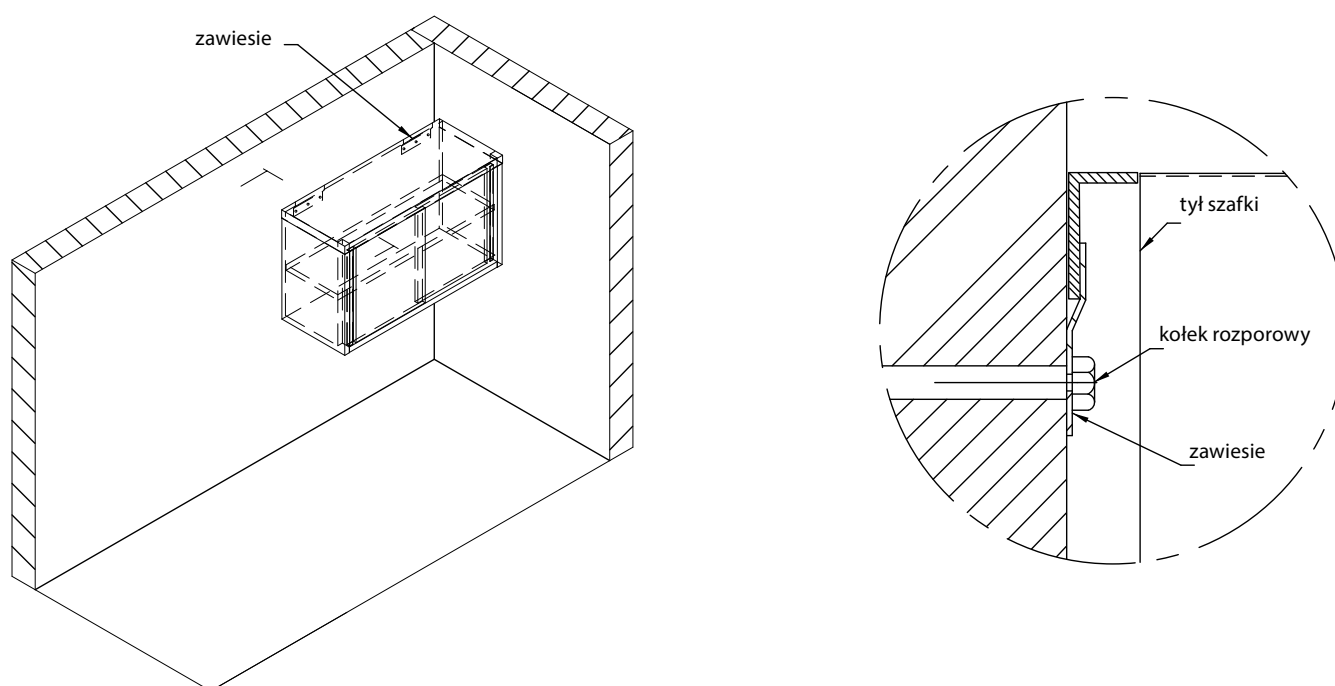
SZAFKA - DRZWI UCHYLNE



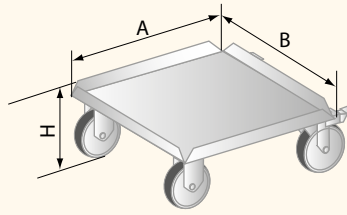
REGAŁY



SPOSÓB ZAWIESZANIA SZAFEK

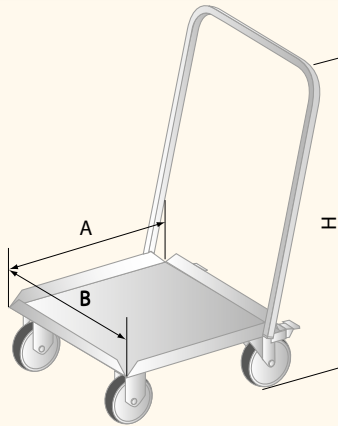


GRUPA 400: SPRZĘT DO TRANSPORTU WEWNĘTRZNEGO

PLATFORMA JEZDNA
DM-3 4 2 6


DM-3426

A [mm]	Masa (kg)	H [mm]
	B=510 mm	
510	7	177

PLATFORMA JEZDNA Z UCHWYTEM
DM-3 4 2 7


DM-3427

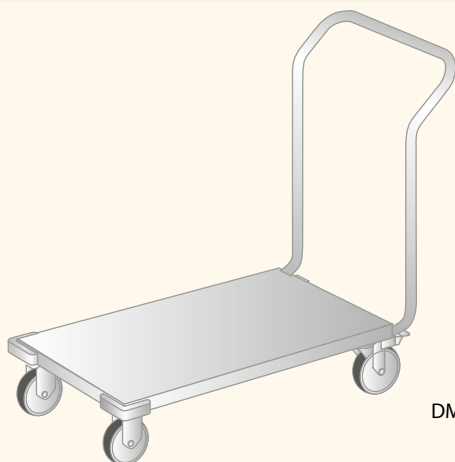
A [mm]	Masa (kg)	H [mm]
	B=510 mm	
510	9	900

WÓZEK DO TRANSPORTU SKRZYNEK
DM-3 4 0 0


DM-3400

A [mm]	Masa (kg)		H [mm]
	B=550 mm	B=450 mm	
600	9	-	850
800	-	9	

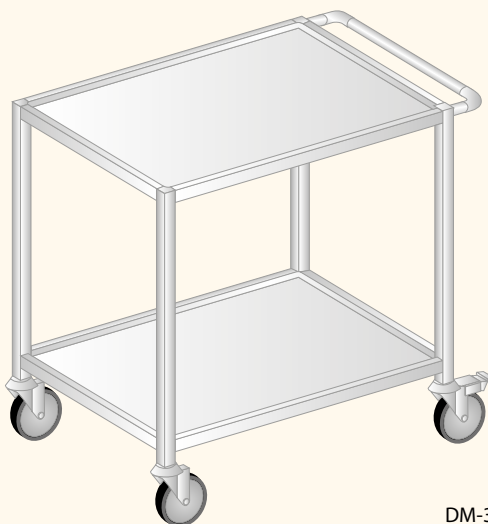
WÓZEK PLATFORMOWY DM-3401



DM-3401

A [mm]	Masa (kg)		Wymiary płyty roboczej [mm]	H [mm]
	B=540 mm	B=640 mm		
830	12	13	600x500(600)	870
1030	13	15	800x500(600)	

WÓZEK TRANSPORTOWY DM-3402

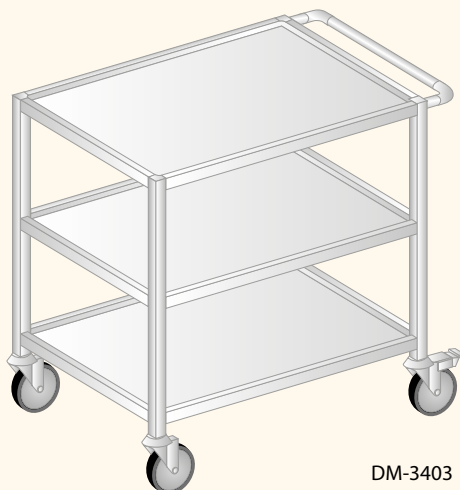


DM-3402

A [mm]	Masa (kg)		Wymiary płyty roboczej [mm]		H [mm]
	B=640 mm	B=740 mm	B=640 mm	B=740 mm	
925	19	21	800x600	800x700	900
1025	20	22	900x600	900x700	
1125	21	24	1000x600	1000x700	
1225	22	25	1100x600	1100x700	
1325	23	26	1200x600	1200x700	

Uwagi:
• długość całkowita wózka wg *str. 88*

WÓZEK TRANSPORTOWY DM-3403



DM-3403

A [mm]	Masa (kg)		Wymiary płyty roboczej [mm]		H [mm]
	B=640 mm	B=740 mm	B=640 mm	B=740 mm	
925	26	29	800x600	800x700	900
1025	27	31	900x600	900x700	
1125	29	33	1000x600	1000x700	
1225	30	35	1100x600	1100x700	
1325	32	37	1200x600	1200x700	

Uwagi:
• długość całkowita wózka
wg str. 88

WÓZEK KELNERSKI DM-3422, DM-S-3422



DM-3422



DM-S-3422

A [mm]	Masa (kg)				Wymiary płyty roboczej [mm]				H [mm]
	DM-3422		DM-S-3422						
	B=545 mm	B=645 mm	B=585 mm	B=685 mm	B=545 mm	B=645 mm	B=585 mm	B=685 mm	
810	12	13	-	-	760x495	760x595	-	-	900
855	-	-	-	12	-	-	-	758x590	
885	-	-	11	-	-	-	790x490	-	870
1085	-	-	13	-	-	-	990x490	-	
1185	-	-	-	14	-	-	-	1090x590	

WÓZEK KELNERSKI DM-3423, DM-S-3423



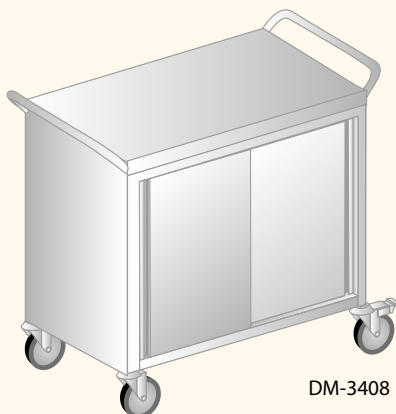
DM-3423



DM-S-3423

A [mm]	Masa (kg)				Wymiary płyty roboczej [mm]				H [mm]
	DM-3423		DM-S-3423						
	B=545 mm	B=645 mm	B=585 mm	B=685 mm	B=545 mm	B=645 mm	B=585 mm	B=685 mm	
810	15	17	-	-	760x495	760x595	-	-	900
855	-	-	-	16	-	-	-	758x590	
885	-	-	17	-	-	-	790x490	-	870
1085	-	-	19	-	-	-	990x490	-	
1185	-	-	-	20	-	-	-	1090x590	

WÓZEK Z SZAFKĄ DM-3408



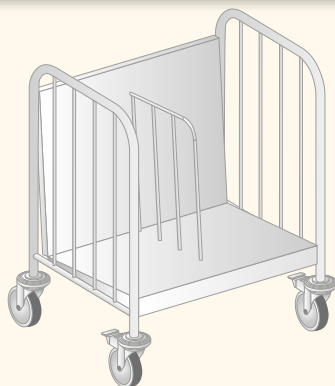
DM-3408

A [mm]	Masa (kg)	Wymiary płyty roboczej [mm]	H [mm]
	B=600 mm	B=600 mm	
1000	43	800x600	850
1200	49	1000x600	

Uwagi:

- Długość całkowita wózka wg str. 88

WÓZEK DO TRANSPORTU TALERZY DM-3418



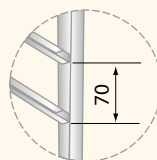
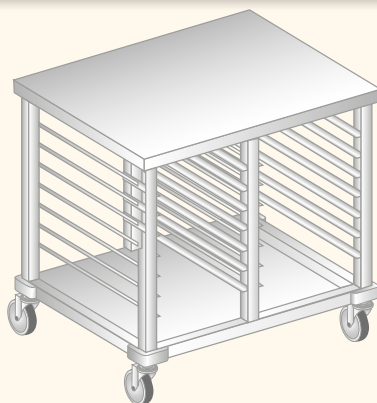
DM-3418

A [mm]	Masa (kg)		H [mm]
	B=500 mm		
650	14		850

Uwagi:

- Pojemność: 2 x 65 szt. talerzy

WÓZEK DO TRANSPORTU POJEMNIKÓW GN DM-3419



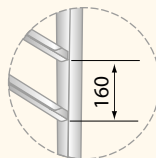
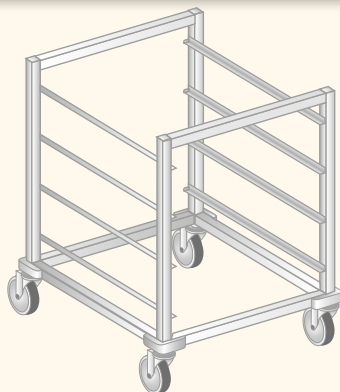
DM-3419

A [mm]	Masa (kg)		H [mm]	Typ modułu GN
	B= 600 mm	B= 700 mm		
790	44	-	850	2x1/1 GN
1200	-	60		2x2/1 GN

Uwagi:

- pojemność: 16 poziomych przy pojemnikach GN h=65 mm

WÓZEK DO TRANSPORTU POJEMNIKÓW GN DM-3420



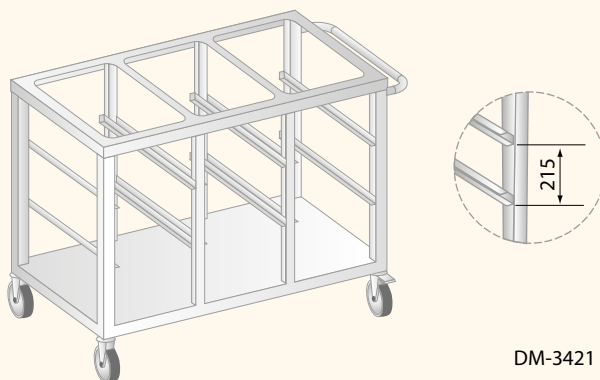
DM-3420

A [mm]	Masa (kg)		H [mm]	Typ modułu GN
	B=550 mm	B=700 mm		
398	8	-	850	1/1 GN
603	-	10		2/1 GN

Uwagi:

- pojemność:
-4 poziomy na pojemniki GN h max=150 mm

WÓZEK DO TRANSPORTU POJEMNIKÓW GN DM-3 4 2 1



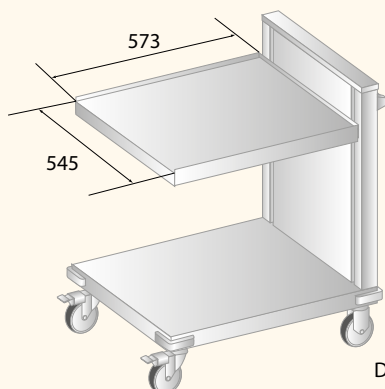
DM-3421

A [mm]	Masa (kg)	H [mm]
	B= 665 mm	
1240	28	850

Uwagi:

- pojemność: 9 poziomów na pojemniki 1/1 GN

WÓZEK NA KOSZE Z PODNOSZONĄ PLATFORMĄ DM-3 4 1 6



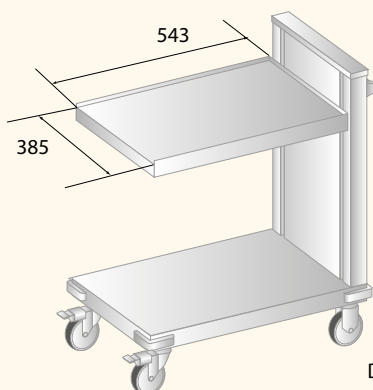
DM-3416

A [mm]	Masa (kg)	H [mm]
	B=795 mm	
675	33	885

Uwagi:

- pojemność: 6 szt. koszy 500x500 mm; h=105 mm

WÓZEK NA TACE Z PODNOSZONĄ PLATFORMĄ DM-3 4 1 7



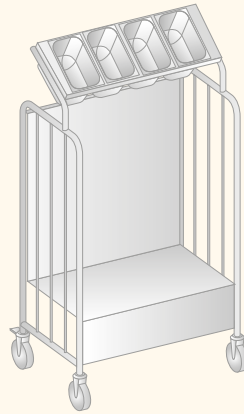
DM-3417

A [mm]	Masa (kg)	H [mm]
	B=765 mm	
515	29	1020

Uwagi:

- pojemność: 78 szt. tac 1/1 GN lub 155 szt. tac z tworzywa

POMOCNIK KELNERSKI DM-3429



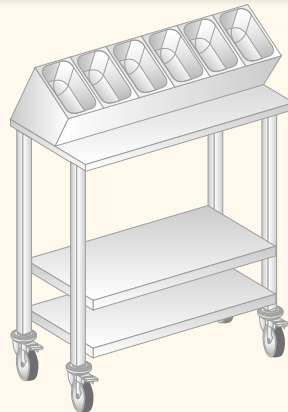
DM-3429

A [mm]	Masa (kg)	H [mm]
	B=567 mm	
840	24	1505

Uwagi:

- przystosowany do pojemników 1/4 GN (4 szt) h = 150 mm
- pojemność: 130 szt. tac z tworzywa

POMOCNIK KELNERSKI DM-3430



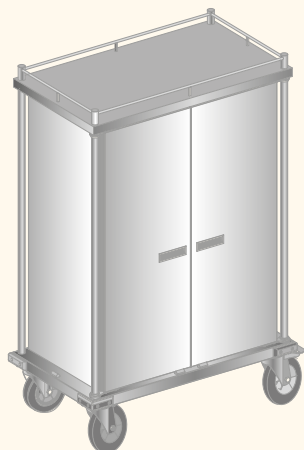
DM-3430

A [mm]	Masa (kg)	H [mm]
	B=500 mm	
640	19	1295
805	21	
970	24	

Uwagi:

- przystosowany do pojemników 1/4 GN (4; 5; 6 szt) h max=150 mm
- pojemność: 130 szt. tac z tworzywa

WÓZEK DO TRANSPORTU TAC TERMOIZOLACYJNYCH (DRZWI ZAWIASOWE OTWIERANE) DM-3431



DM-3431

Odmiana	Ilość tac	A [mm]	Masa (kg)	H [mm]
			B=630 mm	
W	20	1080	138	1630
Z	20	1080	142	1673

Opcje:

- system zaczepowy wg: DM-3435.01, DM-3435.02, DM-3436
- oznaczenie W - do transportu wewnętrznego - koła Ø200 mm
- oznaczenie Z - do transportu zewnętrznego - koła Ø250 mm

WÓZEK DO TRANSPORTU TAC TERMOIZOLACYJNYCH (DRZWI CHOWANE DO ŚRODKA) DM-3460



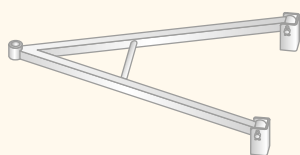
DM-3460

Odmiana	Ilość tac	A [mm]	Masa (kg)	H [mm]
			B=630 mm	
W	30	1552	162	1630
Z	30	1552	166	1673

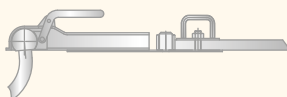
Opcje:

- system zaczepowy wg: DM-3435.01, DM-3435.02, DM-3436
- oznaczenie W - do transportu wewnętrznego - koła Ø200 mm
- oznaczenie Z - do transportu zewnętrznego - koła Ø250 mm

SYSTEM ZACZEPOWY



DM-3435.01 DYSZEL

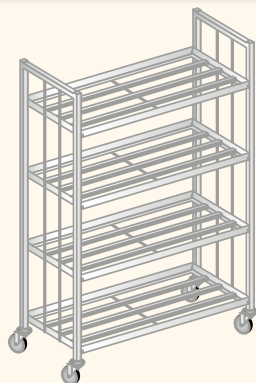


DM-3436 ZACZEP TRANSPORTOWY



DM-3435.02 HAK HOLOWNICZY

REGAŁ DO SKŁADOWANIA I TRANSPORTU TAC TERMOIZOLACYJNYCH DM-3433



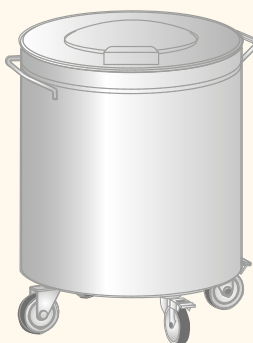
DM-3433

A [mm]	Masa (kg)		H [mm]
	B=550 mm		
1250	35		1790

Uwagi:

- pojemność regału: 80 podstaw lub 76 pokryw

POJEMNIK NA ODPADKI DM-3415



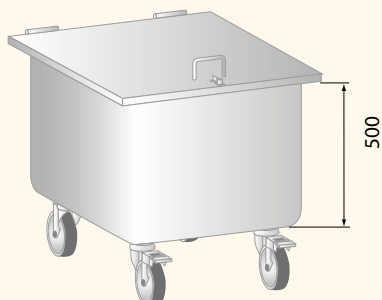
DM-3415

Średnica [mm]	Masa (kg)	H [mm]
Ø380	9	605
Ø450	11	605

Uwagi:

- pojemność dla Ø 380 - 50 l
- dla Ø 450 - 75 l

POJEMNIK NA ODPADKI JEZDNY DM-3410



DM-3410

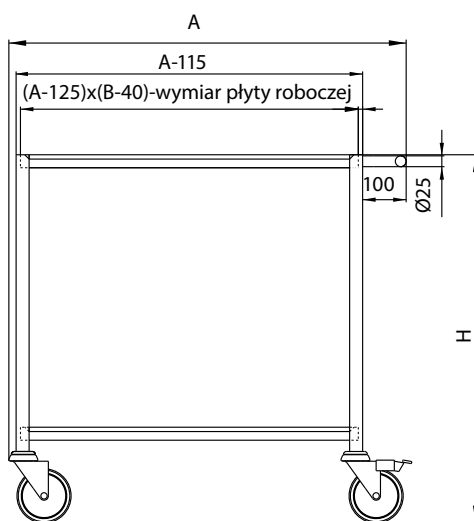
A (mm)	Masa (kg)		H [mm]
	B=400 mm	B=500 mm	
400	16	19	650

Uwagi:

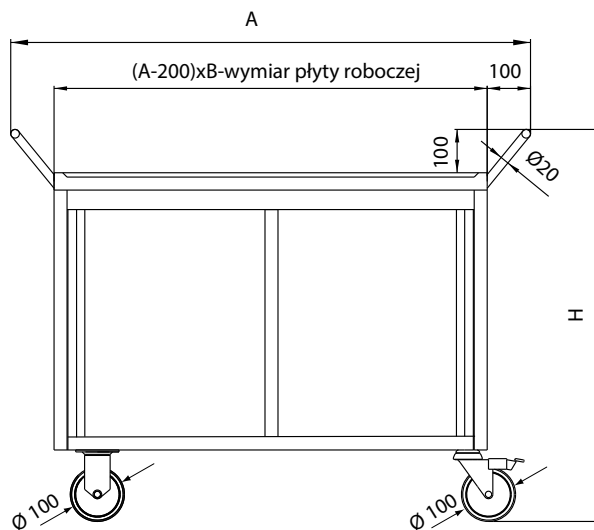
- pojemność: dla B = 400 - 50 l
- dla B = 500 - 60 l

CAŁKOWITA DŁUGOŚĆ WÓZKÓW

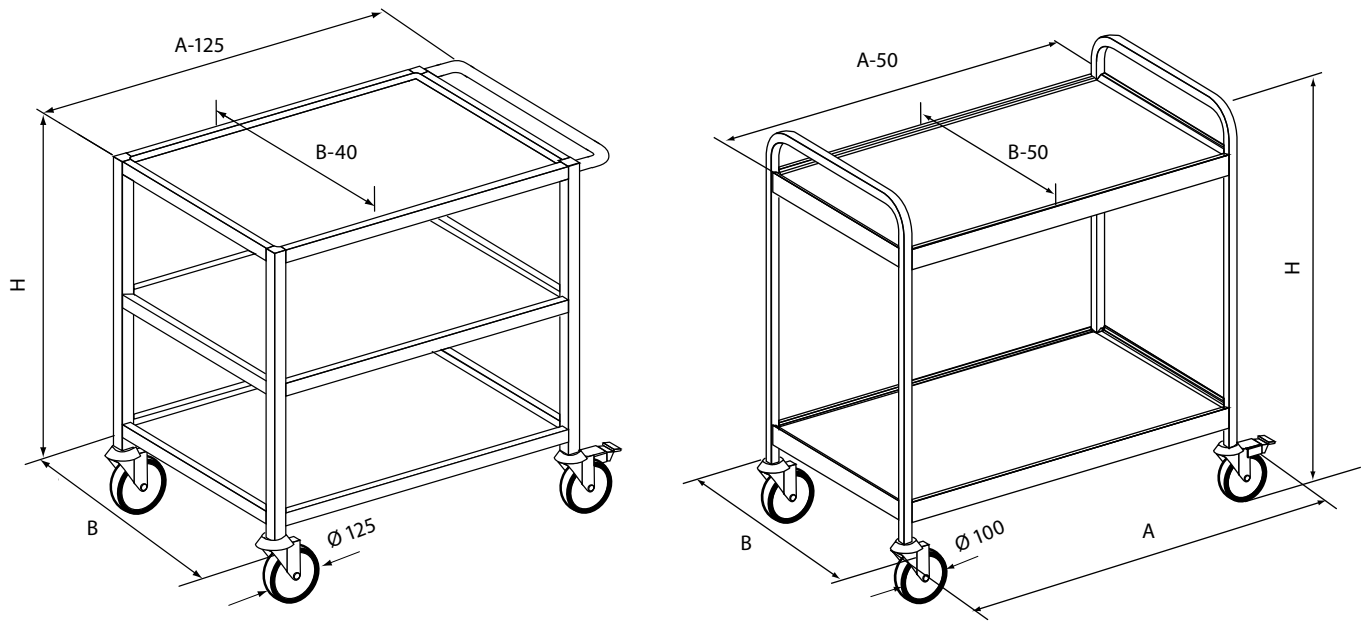
DM-3402



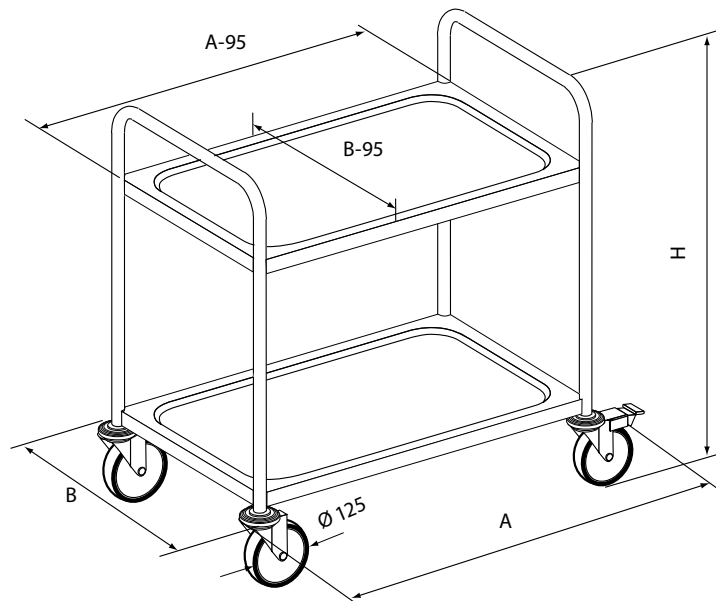
DM-3408



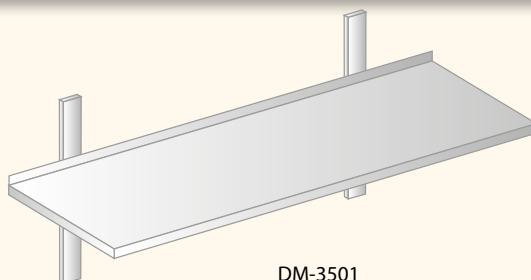
SPOSÓB WYMIAROWANIA DM



SPOSÓB WYMIAROWANIA DM-5



GRUPA 500: WYPOSAŻENIE UZUPEŁNIAJĄCE

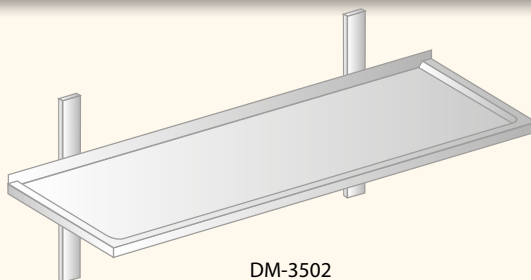
PÓŁKA WISZĄCA
DM-3 501

DM-3501

A [mm]	Masa (kg)		H [mm]
	B=300 mm	B=400 mm	
600	3	4	250
700	4	5	
800	4	5	
900	4	6	
1000	5	6	
1100	5	6	
1200	6	7	
1300	6	7	
1400	6	8	
1500	7	8	
1600	7	9	
1700	8	10	
1800	8	10	
1900	8	11	
2000	9	11	

Opcje:

- rodzaje półek wg *str. 96*

PÓŁKA WISZĄCA
DM-3 502

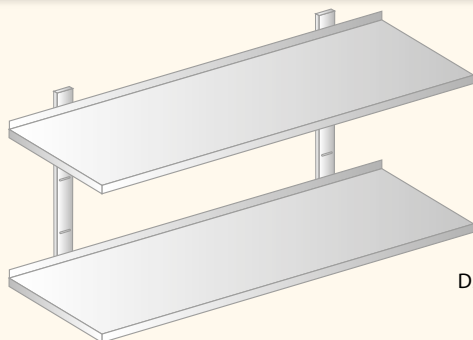
DM-3502

A [mm]	Masa (kg)		H [mm]
	B=300 mm	B=400 mm	
600	4	5	250
700	4	5	
800	4	5	
900	5	6	
1000	5	6	
1100	5	7	
1200	6	7	
1300	6	8	
1400	6	8	
1500	7	9	
1600	8	10	
1700	8	10	
1800	8	11	
1900	9	11	
2000	9	11	

Opcje:

- rodzaje półek wg *str.96*

PÓŁKA WISZĄCA PRZESTAWNA DM-3 503



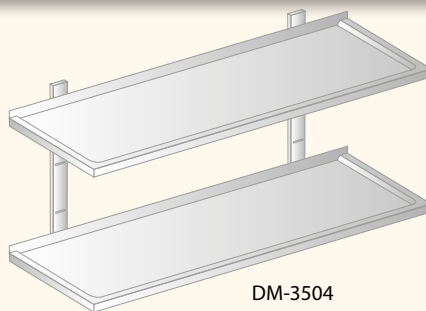
DM-3503

A [mm]	Masa (kg)		H [mm]
	B=300 mm	B=400 mm	
600	8	9	700
700	9	10	
800	10	11	
900	10	12	
1000	11	12	
1100	12	13	
1200	12	14	
1300	13	15	
1400	14	16	
1500	15	17	
1600	17	20	
1700	17	21	
1800	18	21	
1900	19	22	
2000	20	23	

Opcje:

- rodzaje półek wg *str. 96*

PÓŁKA WISZĄCA PRZESTAWNA DM-3 504



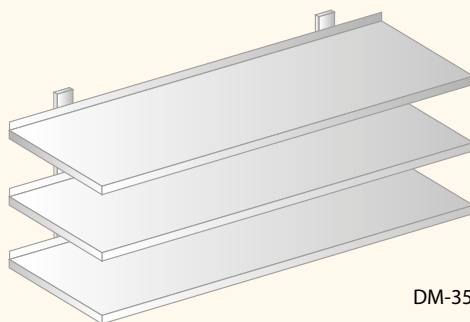
DM-3504

A [mm]	Masa (kg)		H [mm]
	B=300 mm	B=400 mm	
600	7	9	700
700	8	10	
800	9	11	
900	9	12	
1000	10	13	
1100	11	14	
1200	12	15	
1300	12	16	
1400	13	16	
1500	14	17	
1600	16	20	
1700	17	21	
1800	17	22	
1900	18	23	
2000	19	24	

Opcje:

- rodzaje półek wg *str. 96*

PÓŁKA WISZĄCA PRZESTAWNA DM-3 505



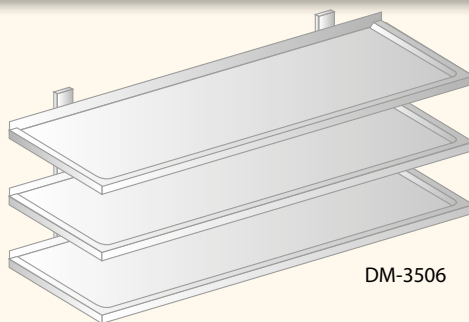
DM-3505

A [mm]	Masa (kg)		H [mm]
	B=300 mm	B=400 mm	
600	12	13	1050
700	13	15	
800	14	16	
900	15	17	
1000	16	19	
1100	17	20	
1200	18	21	
1300	19	23	
1400	20	24	
1500	21	25	
1600	24	29	
1700	25	30	
1800	26	31	
1900	27	33	
2000	28	34	

Opcje:

- rodzaje półek wg *str. 96*

PÓŁKA WISZĄCA PRZESTAWNA DM-3 506



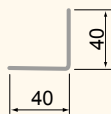
DM-3506

A [mm]	Masa (kg)		H [mm]
	B=300 mm	B=400 mm	
600	11	14	1050
700	12	15	
800	13	16	
900	14	18	
1000	15	19	
1100	16	20	
1200	17	22	
1300	18	23	
1400	19	25	
1500	20	26	
1600	23	30	
1700	24	31	
1800	25	32	
1900	26	33	
2000	27	35	

Opcje:

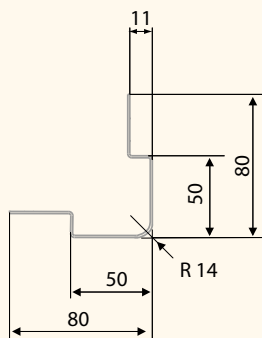
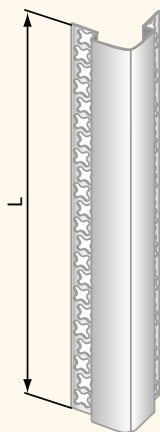
- rodzaje półek wg *str. 96*

NAROŻNIK ZEWNĘTRZNY DM-3 509.5



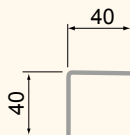
długość L - 1000 ÷ 2500 [mm]
gradacja co 100 mm

NAROŻNIK ZEWNĘTRZNY DM-3 509.1



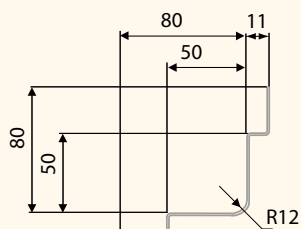
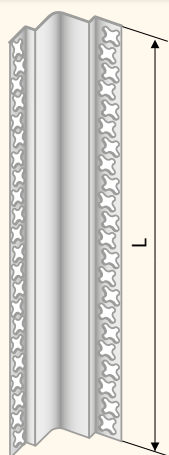
długość L - 1000 ÷ 2500 [mm]
gradacja co 100 mm

NAROŻNIK WEWNĘTRZNY DM-3 509.6



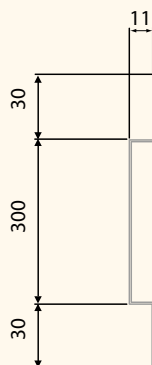
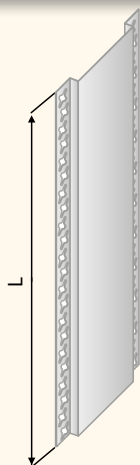
długość L - 1000 ÷ 2500 [mm]
gradacja co 100 mm

NAROŻNIK WEWNĘTRZNY DM-3 509.2



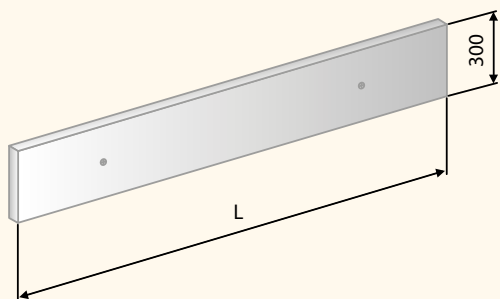
długość L - 1000 ÷ 2500 [mm]
gradacja co 100 mm

LISTWA ŚCIENNA DM-3 509.3



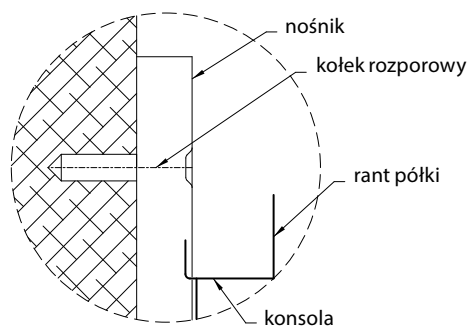
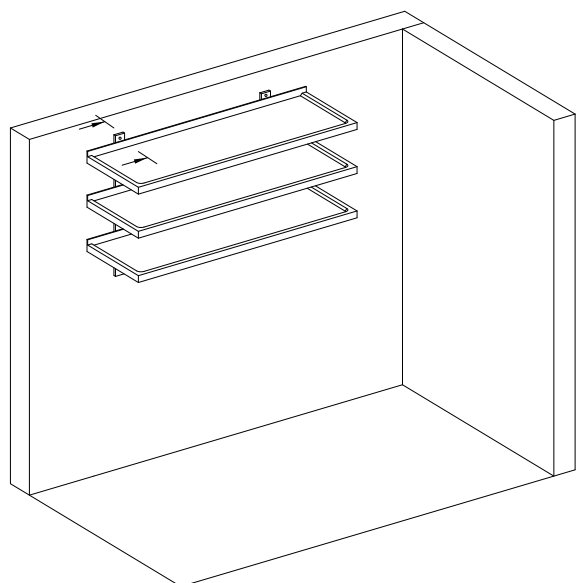
długość L - 1000 ÷ 2500 [mm]
gradacja co 100 mm

LISTWA ŚCIENNA DM-3 509.4



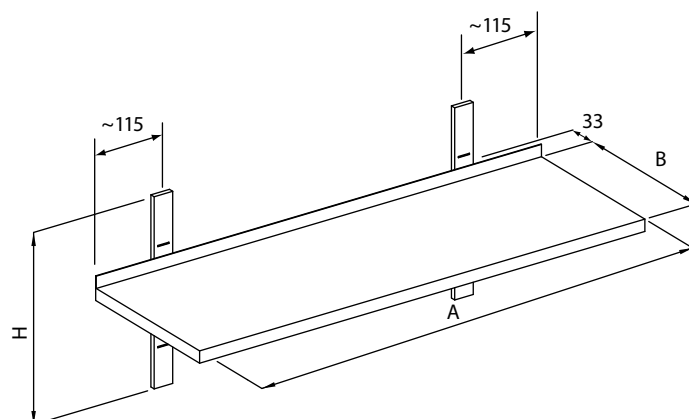
długość L - 1000 ÷ 2500 [mm]
gradacja co 100 mm

SPOSÓB ZAWIESZANIA PÓŁEK

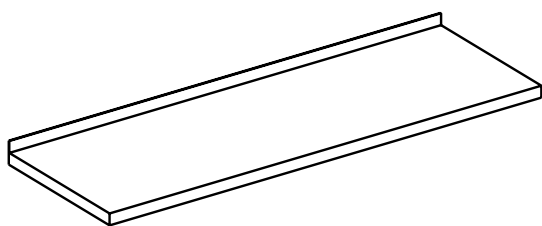


SPOSÓB WYMIAROWANIA PÓŁEK

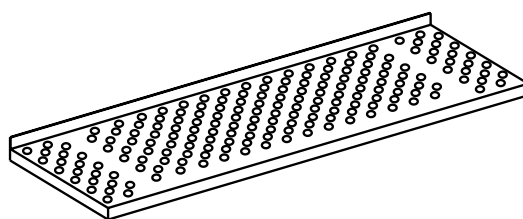
Uwaga!
Ilość nośników:
2 szt. dla $A \leq 1500$
3 szt. dla $A > 1500$



RODZAJE PÓŁEK



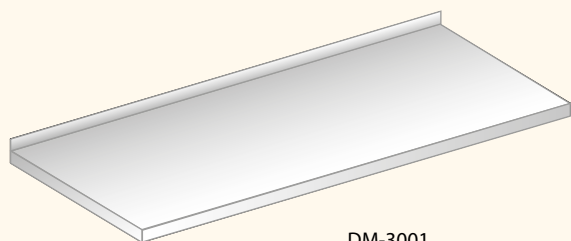
Półka pełna 01`



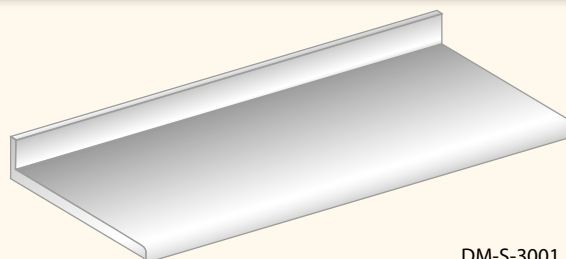
Półka perforowana 02

GRUPA MODUŁOWA

BLAT DO PRACY DM-3001, DM-S-3001



DM-3001

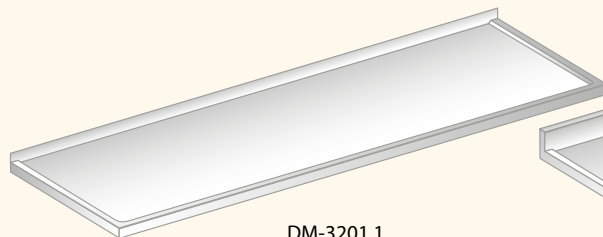


DM-S-3001

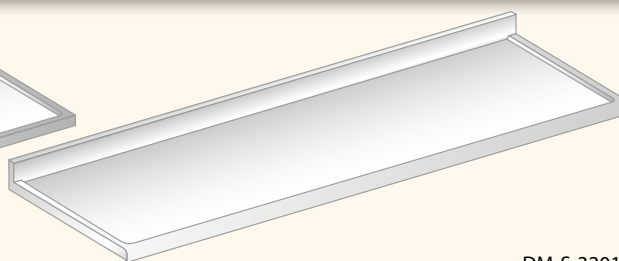
A [mm]	Masa (kg)			
	DM-3001		DM-S-3001	
	B=600 mm	B=700 mm	B=600 mm	B=700 mm
600	10	11	12	16
700	12	13	14	17
800	13	14	16	19
900	14	16	17	21
1000	16	17	19	23
1100	17	19	21	25
1200	18	21	22	27
1300	20	22	24	28
1400	21	24	26	30
1500	22	26	27	32
1600	24	27	29	34
1700	25	29	31	36
1800	26	31	33	38
1900	27	32	34	39
2000	29	34	36	41
2100	30	35	38	43
2200	31	37	39	45
2300	33	39	41	47
2400	34	40	43	48
2500	35	42	44	50
2600	37	44	46	52
2700	38	45	48	54

- Opcje:**
- płyta wierzchnia wg str. 18
- Uwagi:**
- przykład zastosowania blatu jako wstawki wg str. 22

BLAT DO PRACY Z POWIERZCHNIĄ ZAGŁĘBIONĄ DM-3201.1, DM-S-3201.1



DM-3201.1



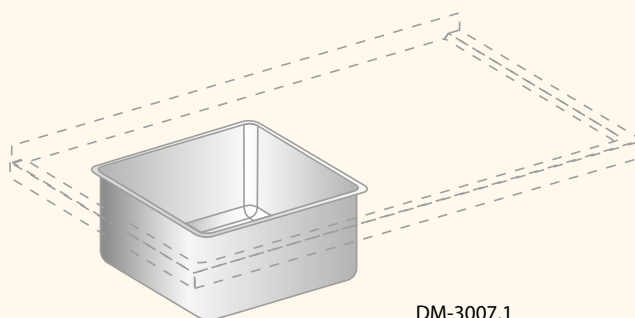
DM-S-3201.1

A [mm]	Masa (kg)			
	DM-3201.1		DM-S-3201.1	
	B=600 mm	B=700 mm	B=600 mm	B=700 mm
600	10	11	12	16
700	12	13	14	17
800	13	14	16	19
900	14	16	17	21
1000	16	17	19	23
1100	17	19	21	25

C.D. BLAT DO PRACY Z POWIERZCHNIĄ ZAGŁĘBIONĄ **DM-3201.1, DM-S-3201.1**

A [mm]	Masa (kg)			
	DM-3201.1		DM-S-3201.1	
	B=600 mm	B=700 mm	B=600 mm	B=700 mm
1200	18	21	22	27
1300	20	22	24	28
1400	21	24	26	30
1500	22	26	27	32
1600	24	27	29	34
1700	25	29	31	36
1800	26	31	33	38
1900	27	32	34	39
2000	29	34	36	41
2100	30	35	38	43
2200	31	37	39	45
2300	33	39	41	47
2400	34	40	43	48
2500	35	42	44	50
2600	37	44	46	52
2700	38	45	48	54

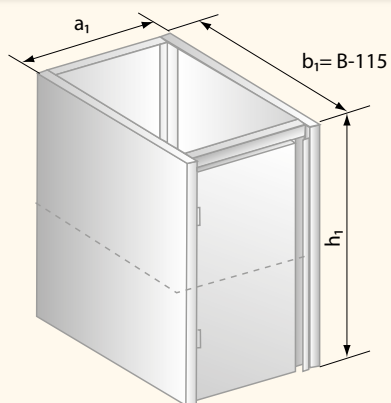
KOMORA ZLEWOZMYWAKA **DM-3007.1**



DM-3007.1

Wymiary komory A x B x H [mm]	Masa (kg)	
	Wymiary blatu [mm]	
	B=600 mm	B=700 mm
340x360x150	2	2
400x400x250	3	3
400x500x250	-	4
500x400x250	4	4
500x500x250	-	5

MODUŁ Z DRZWIAMI ZAWIASOWYMI
DM-3 108.1



DM-3108.1

a ₁ [mm]	Masa (kg)		h ₁ [mm]
	b ₁ =485mm	b ₁ =585 mm	
400	15	17	650
600	20	22	

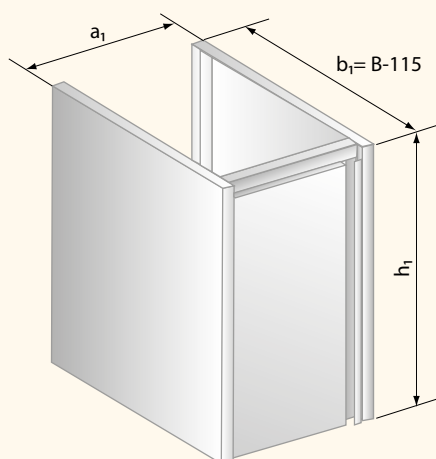
Opcje:

- płyta wierzchnia wg str. 18
- moduł lewy (L) - jak na rys.
- moduł prawy (P) - lustrzane odbicie

Uwagi:

- B - głębokość płyty wierzchniej

MODUŁ Z DRZWIAMI ZAWIASOWYMI POD ZLEWOZMYWAK
DM-3 23 1.1



DM-3231.1

a ₁ [mm]	Masa (kg)		h ₁ [mm]
	b ₁ =485 mm	b ₁ =585 mm	
500	16	18	650

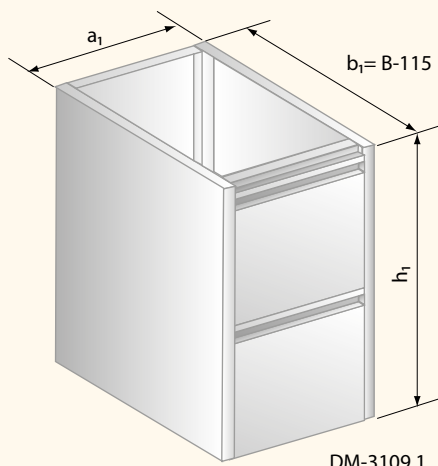
Opcje:

- płyta wierzchnia wg str. 18
- moduł lewy (L) - jak na rys.
- moduł prawy (P) - lustrzane odbicie

Uwagi:

- B - głębokość płyty wierzchniej

MODUŁ Z SZUFLADAMI DM-3 109.1



DM-3109.1

a ₁ [mm]	Masa (kg)		h ₁ [mm]
	b ₁ =485 mm	b ₁ =585 mm	
400	22	25	650
600	23	24	
800	25	27	

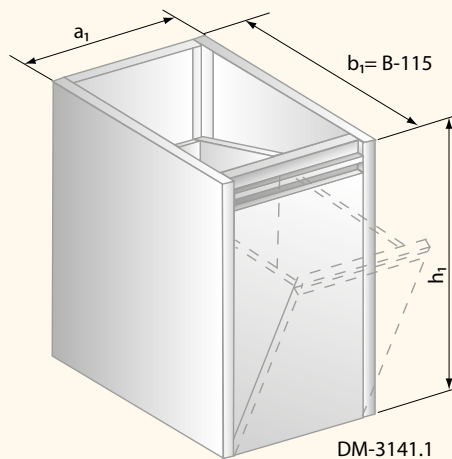
Opcje

- płyta wierzchnia wg *str. 18*
- szuflada S2 (S3, S4) wg *str. 19*

Uwagi:

- B - głębokość płyty wierzchniej

MODUŁ Z POJEMNIKIEM WYCHYLNYM DM-3 141.1



DM-3141.1

a ₁ [mm]	Masa (kg)		h ₁ [mm]
	b ₁ =485 mm	b ₁ =585 mm	
400	16	17	650

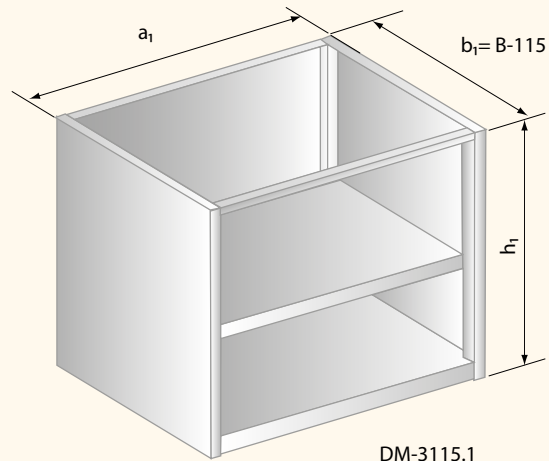
Opcje:

- płyta wierzchnia wg *str. 18*

Uwagi:

- B - głębokość płyty wierzchniej

MODUŁ SZAFKOWY OTWARTY
DM-3 115.1



DM-3115.1

a ₁ [mm]	Masa (kg)		h ₁ [mm]
	b ₁ =485 mm	b ₁ =585 mm	
600	15	16	650
700	16	18	
800	18	19	
900	19	21	
1000	20	22	
1100	22	24	
1200	24	26	
1300	26	28	
1400	27	29	
1500	29	31	
1600	30	32	
1700	32	34	
1800	34	36	
1900	36	37	

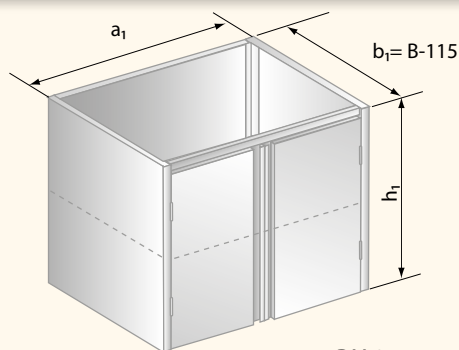
Opcje:

- płyta wierzchnia wg *str. 18*

Uwagi:

- B - głębokość płyty wierzchniej
- max. obciążenie półki 500 N/m²

MODUŁ Z DRZWIAMI ZAWIASOWYMI DM-3 117.1



DM-3117.1

a ₁ [mm]	Masa (kg)		h ₁ [mm]
	b ₁ =485 mm	b ₁ =585 mm	
800	25	27	650
900	27	29	
1000	29	31	
1100	31	33	
1200	33	35	

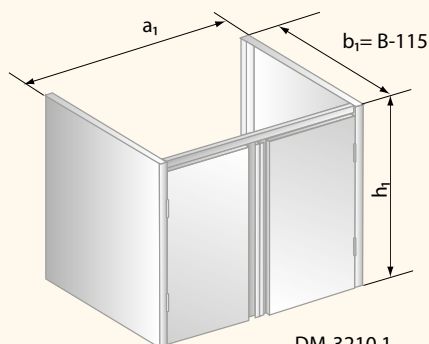
Opcje:

- płyta wierzchnia wg *str. 18*

Uwagi:

- B - głębokość płyty wierzchniej
- max. obciążenie półki w szafce 500 N/m²

MODUŁ Z DRZWIAMI ZAWIASOWYMI POD ZLEWOZMYWAK DM-3 210.1



DM-3210.1

a ₁ [mm]	Masa (kg)		h ₁ [mm]
	b ₁ =485 mm	b ₁ =585 mm	
800	21	23	650
900	23	25	
1000	25	27	
1100	27	29	
1200	29	30	

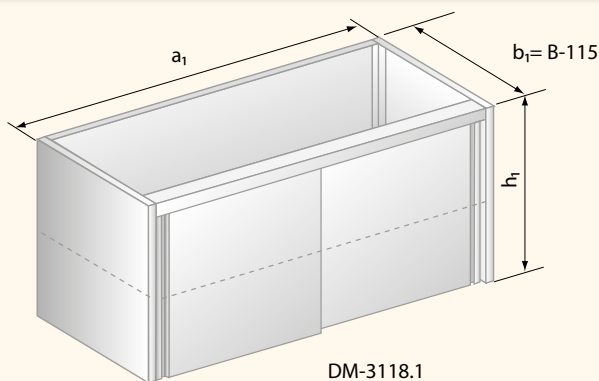
Opcje:

- płyta wierzchnia wg *str. 18*

Uwagi:

- B - głębokość płyty wierzchniej

MODUŁ Z DRZWIAMI SUWANymi DM-3 118.1



DM-3118.1

a ₁ [mm]	Masa (kg)		h ₁ [mm]
	b ₁ =485 mm	b ₁ =585mm	
800	23	26	650
900	25	29	
1000	28	31	
1100	30	34	
1200	33	37	
1300	35	39	
1400	38	42	
1500	40	44	
1600	43	47	
1700	45	49	
1800	47	52	
1900	50	54	

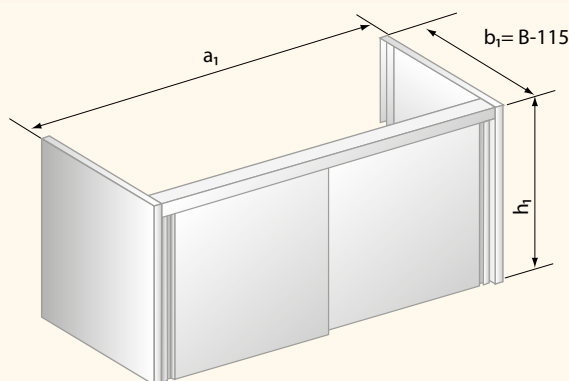
Opcje:

- płyta wierzchnia wg *str. 18*

Uwagi:

- B - głębokość płyty wierzchniej
- max. obciążenie półki w szafce 500 N/m²

MODUŁ Z DRZWIAMI SUWANymi POD ZLEWOZMYWAK DM-3 211.1



DM-3211.1

a ₁ [mm]	Masa (kg)		h ₁ [mm]
	b ₁ =485 mm	b ₁ =585 mm	
800	15	18	650
900	16	19	
1000	18	21	
1100	19	22	
1200	20	23	
1300	21	24	
1400	22	26	
1500	24	27	
1600	25	28	
1700	27	30	
1800	28	31	
1900	30	32	

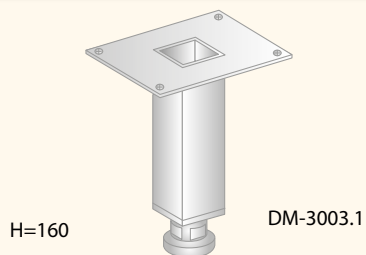
Opcje:

- płyta wierzchnia wg *str. 18*

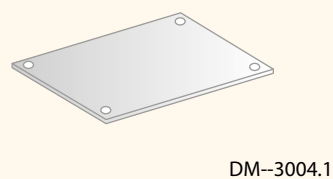
Uwagi:

- B - głębokość płyty wierzchniej

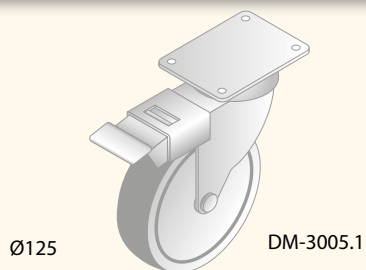
**NOGA REGULOWANA
DM-3003.1**



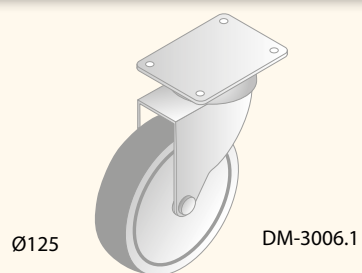
**PŁYTKA MONTAŻOWA
DM-3004.1**



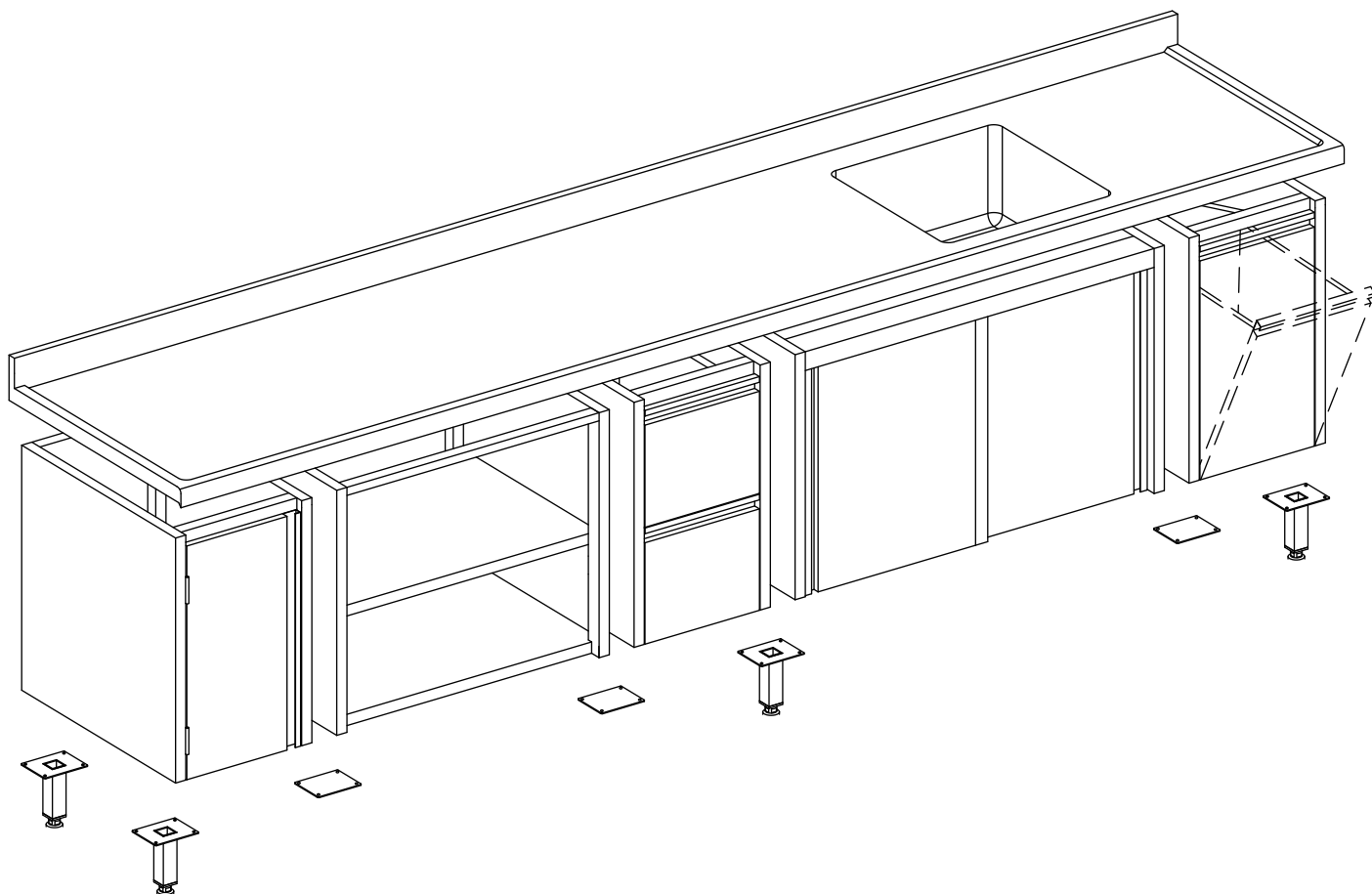
**KÓŁKA Z HAMULCEM
DM-3005.1**



**KÓŁKA BEZ HAMULCA
DM-3006.1**



PRZYKŁAD KONFIGURACJI MODUŁÓW

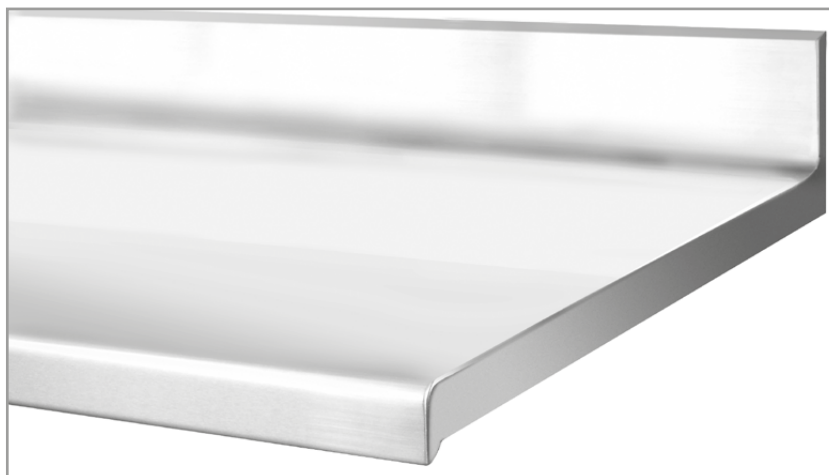


MEBLE TECHNOLOGICZNE „HIGIENA” STANDARD DM-H

Meble wykonane w standardzie DM-H to wyroby, które zaprojektowaliśmy w taki sposób, by za ich pomocą mogli Państwo osiągnąć najwyższy standard warunków higienicznych, w jakich przygotowywane są potrawy. Ich konstrukcja zapewnia najwyższą jakość i funkcjonalność oraz umożliwia zachowanie czystości przy minimalnym nakładzie pracy zgodnie z zasadą „czyste, jeśli łatwe do wyczyszczenia”. Dlatego, wyeliminowaliśmy miejsca gromadzenia i rozwoju drobnoustrojów dzięki konstrukcji bez szczelin i ostrych krawędzi, o łagodnych łukach i zaokrągleniach.

WYKONANIE

- wszystkie krawędzie zaokrąglone - to ergonomiczne i bezpieczne warunki pracy i eksploatacji



- wnętrza wykonane bez jakichkolwiek trudnych do wyczyszczenia szczelin - to wyeliminowanie miejsc, w których może gromadzić się brud i odpadki
- wnętrza szafek wykonane z łagodnymi łukami - to absolutna łatwość utrzymania czystości
- brak ostrych narożników - to zabezpieczenie przed kumulacją zanieczyszczeń i przeciwdziałanie rozwojowi bakterii i drobnoustrojów



- drzwi szafek oraz czola szuflad wykonane jako bezszczelinowa konstrukcja pełna
- akcesoria typu zawiasy, zamki, uchwyty - to komfortowe warunki eksploatacji w higienicznych warunkach.



Wyposażenie tego typu odgrywa nieocenioną rolę w tych obiektach, w których wprowadzany jest system HACCP.

URZĄDZENIA
I MEBLE BAR Line

MEBLE
TECHNOLOGICZNE

OKAPY

URZĄDZENIA
GASTRONOMICZNE

URZĄDZENIA CHEODNICZE

URZĄDZENIA GRZEWCZE

SYSTEMY WYDAWCZE

CIĄGI WYDAWCZE

URZĄDZENIA DO ZABUDOWY

BUFETY / MOBILNE
SYSTEMY BANKIETOWE



DORA METAL Sp. z o.o.
ul. Chodzieska 27
64-700 Czarnków
tel. (67) 255 20 42
fax (67) 255 25 15
handlowy@dora-metal.pl
www.dora-metal.pl

Kromet[®]
Grupa DORA METAL



KROMET Sp. z o.o.
ul. Pocztowa 30
66-600 Krosno Odrzańskie
tel. (68) 383 53 24, 383 52 67
fax (68) 383 54 58
handlowy@kromet.com.pl
www.kromet.com.pl

DORAM
Centrum Techniki Kulinarnej
Grupa DORA METAL



Centrum Techniki Kulinarnej DORAM
ul. Racjonalizacji 5
02-673 Warszawa
tel. +48 (22) 847 65 86
ctk@dora-metal.pl
www.doram.pl

NASZ PRZEDSTAWICIEL

solidna
firma 2011

MEDAL EUROPEJSKI



XXII 2011

GL ISO 9001
GL Systems Certification

PRZEDSIĘBIORSTWO
FAIR PLAY 2011

DORA METAL jest wiodącą w branży gastronomicznej w Polsce firmą z długoletnią tradycją i doświadczeniem w projektowaniu i produkcji profesjonalnych urządzeń dla sektora HORECA.

DORA METAL Sp. z o.o. wraz z firmą KROMET Sp. z o.o. od kilku lat tworzą Grupę DORA METAL, której atrakcyjna i zróżnicowana oferta wyposażenia dla gastronomii cieszy się ogromnym uznaniem i zaufaniem wśród fachowców i klientów branży gastronomicznej zarówno w Polsce, jak i za granicą. Najwyższa jakość wyrobów, nowoczesne wzornictwo oparte na najnowszych światowych trendach, estetyka wykonania i dbałość o szczegóły oraz funkcjonalność i niezawodność ich działania, to efekt zaawansowanej technologii produkcji, wiedzy i doświadczenia oraz dobrego zrozumienia potrzeb klientów. Wszystkie produkowane przez nasze firmy

wyroby wykonywane są zgodnie z wymogami stawianymi przez przemysł gastronomiczny oraz posiadają wymagane atesty i certyfikaty a ich wysoką jakość potwierdza nie tylko System Zarządzania Jakością ISO 9001:2008, ale także przyznane firmom liczne nagrody i wyróżnienia.

Uzupełnieniem naszej oferty dla branży gastronomicznej jest największe w Polsce kulinarne centrum szkoleniowe z profesjonalnie wyposażonymi stanowiskami treningowymi i wzorcowym zapleczem gastronomicznym. Centrum Techniki Kulinarnej DORAM w Warszawie stwarza nieograniczone możliwości prowadzenia festiwali i pokazów kulinarnych, konkursów i szkoleń oraz zaprezentowania oferty.